

# Service Service Service

MV5TXT

VR241/02/10  
VR242/02  
VR243/01/13  
VR247/01/02/06  
VR347/02/10  
VR447/02

VR2410/19  
VR2419/39  
VR2469/39  
VR3419/39  
VR3469/39  
VR3479/39  
VR4469/39  
VR4479/39

2SB41/11  
2SB410/18  
2SB419/38  
2SB469/38  
3SB419/38  
3SB469/38  
3SB47/11  
24DV10/19



# Service Manual

## CONTENTS

### Chapter

- 1 Table of contents per page  
Survey PCB location  
Front/rear view of the video recorder  
Description of the controls and connections  
Survey of features and direction for use  
Technical data  
Safety instructions  
Supplementary service information
- 2 Error diagnosis system  
Servicing of SMD's  
Dismantling of the set  
Survey of abbreviations used  
Circuit description  
Measurements  
Electrical adjustment instructions
- 3 Wiring diagram  
Block diagram  
PCB layout  
Circuit diagrams
- 4 Tape deck dokumentation  
Adjustments  
Exploded view of the tapedeck  
Partslist tape deck
- 5 Cabinet exploded view  
Parts lists cabinet and PCB's

Safety regulations require that the set be restored to its original condition and that parts which are identical with those specified be used.

### Survey of versions :

/01	PAL B/G
/02	PAL B/G (with VPS)
/05	PAL I England
/06	PAL B/G & SECAM L (with VPS) Swiss
/07	PAL I Ireland
/08	PAL B/G Italy
/10 /11	PAL B/G Belgium
/13	PAL B/G Nordic
/16	PAL B/G Spain
/18 /19	SECAM L
/38 /39	SECAM L & PAL B/G
/59	PAL/SECAM B/G, D/K
/60	PAL/SECAM D/K

### Survey of remote controls :

VR241/02	RT143/124	4822 218 30744
VR241/10	RT140/114	4822 218 30748
VR242/02	RT242/124	4822 218 30747
VR247/02, VR347/02	RT941/124	4822 218 30749
VR243/01, VR243/13	RT431/415	4822 218 30702
VR247/01, VR347/10	RT943/114	4822 218 30751
VR247/06	RT940/114	4822 218 30758
VR447/02	RT941/124	4822 218 30749
VR2410/19 VR2419/39	RT141/144	4822 218 30754
VR2469/39 VR3469/39	RT740/144	4822 218 30755
VR3419/39	RT141/144	4822 218 30754
VR3479/39 VR4479/39	RT942/144	4822 218 30756
VR4469/39	RT740/144	4822 218 30755
2SB410/18 2SB419/38	RT140/244	4822 218 30753
24DV10/19 3SB419/38	RT140/244	4822 218 30753
2SB41/11	RT140/214	4822 218 30757
2SB469/38 3SB469/38	RT740/244	4822 218 30759
3SB47/11	RT940/214	4822 218 30761

### Tape deck :

VR24../..	WD-T-P2/0	(2 heads)
VR34../.. 3SB../..	WD-T-P3/0	(3 heads)
VR44../..	WD-T-P4/0	(4 heads)
2.DV../..	WD-T-P2/0	(2 heads)
2SB../..	WD-T-P2/0	(2 heads)

## TABLE OF CONTENTS

### Chapter 1 Technical data and features

Front page	1-1
Table of contents	1-2
Survey of sets and features	1-3/4
Survey of sets and PCBs	1-5
Technical specifications/Safety instructions	1-6/7
Description of the system for publication of changes	1-8
Survey of direction for use	1-9
Front/rear view of the set	1-10
Remote control	1-11
Direction for features	1-12/25

### Chapter 2 Tools for error diagnosis

Error diagnosis system	2-1/4
Servicing of SMDs	2-5/6
Dismantling of the set	2-7/8
Abbreviations	2-9/10
Circuit descriptions	2-11/19
Adjustment procedures	2-20/23

### Chapter 3 Printed boards

Wiring diagram <b>N1</b> <b>N2</b>	3-1
Wiring diagram <b>N3</b> <b>N5</b>	3-2
Wiring diagram <b>N4</b>	3-3
Block diagram analog part <b>N1</b> <b>N2</b>	3-4
Block diagram digital part <b>N1</b> <b>N2</b>	3-5
Block diagram analog part <b>N3</b> <b>N5</b>	3-6
Block diagram digital part <b>N3</b> <b>N5</b>	3-7
Block diagram analog part <b>N4</b>	3-8
Block diagram digital part <b>N4</b>	3-9

#### MSM1/1A Power supply

PCB drawing MSM1/1A	3-10
Circuit diagram MSM1/1A	3-10/11

#### NSM1/1A Power supply

PCB drawing NSM1/1A	3-12
Circuit diagram NSM1/1A	3-12/13

#### MDCP2/.. Operating panel

PCB drawing	3-14
Circuit diagram	3-15

#### MDCP3/.., MDCB1/.. Operating panel

PCB drawing	3-16
Circuit diagram	3-17

#### NDCP4/.. Operating panel

PCB drawing	3-18
Circuit diagram	3-19

#### NDCB1/.. Operating panel

PCB drawing	3-20
Circuit diagram	3-21

#### LHA 2/0, 3/0 Head amplifier

Circuit diagram LHA 2/0, 3/0	3-22
PCB drawing LHA 2/0, 3/0	3-23

#### LHA 4/0 Head amplifier

PCB drawing LHA 4/0	3-24
Circuit diagram LHA 4/0	3-25

#### Family board **N1** **N2**

PCB drawing Family board	3-26/27
Frontend-FV circuit diagram	3-28
Audio linear-AL circuit diagram	3-29
Tape deck sensor panel	3-30
Deck electronics-DE circuit diagram	3-31
Video/Chroma-VSIO circuit diagram	3-32

#### Family board **N3** **N5**

PCB drawing Family board	3-34/35
Video/Chroma -VS circuit diagram	3-36
Audio linear-AL circuit diagram	3-37
Frontend-FV circuit diagram	3-38
IN/OUT-I/O circuit diagram	3-39

Tape deck sensor panel	3-40
Deck electronics-DE circuit diagram	3-41

#### CSP Chroma Secam Processing **N3** **N5**

PCB drawing CSP	3-42
Circuit diagram CSP	3-43

#### MSIO Input/Output board **N3** **N5**

PCB drawing MSIO	3-44
Circuit diagram MSIO	3-45

#### MVIO Input/Output, Teletext board **N3** **N5**

PCB drawing MVIO	3-46
Circuit diagram MVIO-I/O-unit	3-46
Circuit diagram MVIO-Control unit	3-47
Circuit diagram MVIO-TXT-unit	3-47

#### Family board **N4**

PCB drawing Family board	3-48/49
Video/Chroma-VS circuit diagram	3-50
Audio linear-AL circuit diagram	3-51
Frontend-FV circuit diagram	3-52
IN/OUT-I/O circuit diagram	3-53
Tape deck sensor panel	3-54
Deck electronics-DE circuit diagram	3-55

#### CSP Chroma Secam Processing **N4**

PCB drawing CSP	3-56
Circuit diagram CSP	3-57

#### NIO Input/Output board **N4**

PCB drawing NIO	3-58
Circuit diagram NIO-OSD/FOME-unit	3-58
Circuit diagram NIO-I/O-unit	3-59

#### NFM - FM-Processing board **N4**

PCB drawing NFM	3-60
Circuit diagram NFM	3-60

### Chapter 4 Turbo drive

#### Deck parts replacement

Deck layout diagram	
Lift	4-2
Head disc	4-3
A/C Head	4-4
Threading motor	4-4
Capstan motor	4-5
Pressure roller	4-5
Roller unit right	4-5
Roller unit left	4-5
Sensor print assy	4-6

#### Adjustments

Tape path	4-6
"Roller unit left; roller unit right"	4-6
A/C Head	4-6
Horizontal distance	4-7
Brake band	4-7
Tape tension adjustment	4-7
Friction clutch control	4-7
Reverse brake control	4-7

#### Exploded view

Cleaning and lubrication	4-8
Parts list	4-9

### Chapter 5 Parts lists

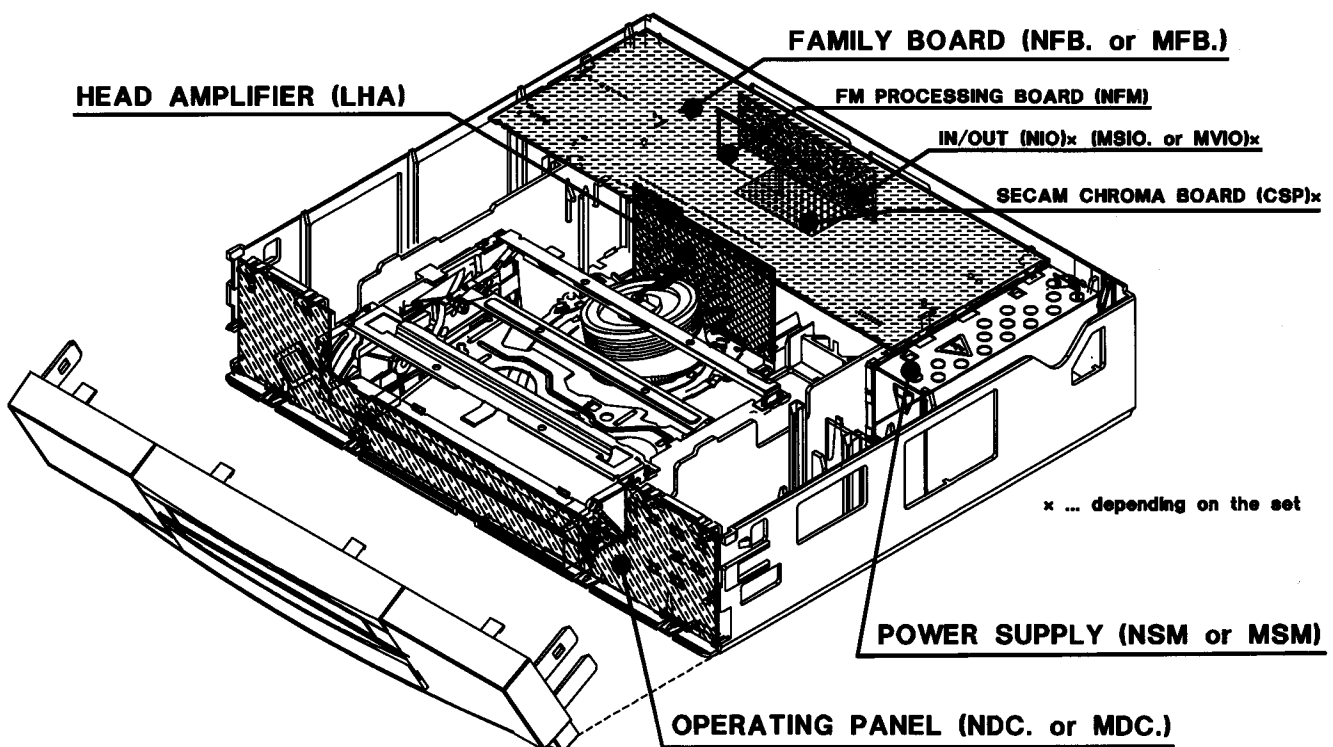
Exploded view of cabinet parts	5-1
Cabinet parts	5-2
Power supply	5-3/4
Operating panel	5-5/6
Family board	5-7/18
CSP Chroma Secam Processing	5-19
MSIO Input/Output board	5-20
MVIO Input/Output, Teletext board	5-21/22
NIO Input/Output board	5-23
LHA Head amplifier	5-24
NFM - FM-Processing board	5-24
Cables	5-24

## FEATURES

	PAL B/G	PAL B/G & SECAM L	SECAM L	PLL tuning system	2 Videoheads	3 Videoheads	4 Videoheads	VPS	LCD-Remote	Teletext / VPT	Audio dubbing	Studio picture control	Show View / Video Plus	Video Longplay	16:9 switching	Follow TV	Synchroedit	Real time download	Title recording	VISS	6 Timer blocks	2 Scart connectors
<b>N3</b>																						
VR241/02	•			•	•			•												•	•	•
VR241/10	•			•	•			•												•	•	•
VR242/02	•			•	•			•	•											•	•	•
VR247/01	•			•	•			•	•				•							•	•	•
VR247/02	•			•	•			•	•				•							•	•	•
VR247/06		•		•	•			•	•				•							•	•	•
VR347/02	•			•	•		•	•	•				•							•	•	•
VR347/10	•			•	•		•		•				•							•	•	•
VR2410/19			•	•	•								•							•	•	•
VR2419/39		•		•	•								•							•	•	•
VR2469/39		•		•	•								•							•	•	•
VR3419/39		•		•	•								•							•	•	•
VR3469/39		•		•	•								•							•	•	•
VR3479/39		•		•	•				•				•							•	•	•
2SB41/11	•			•	•				•											•	•	•
2SB410/18			•	•	•															•	•	•
2SB419/38		•		•	•															•	•	•
2SB469/38		•		•	•															•	•	•
3SB419/38		•		•	•															•	•	•
3SB469/38		•		•	•															•	•	•
3SB47/11	•			•	•				•				•							•	•	•
24DV10/19			•	•	•															•	•	•
<b>N4</b>																						
VR447/02	•			•			•	•	•			•	•	•	•	•	•	•	•	•	•	•
VR4469/39		•		•			•					•	•	•	•	•	•	•	•	•	•	•
VR4479/39		•		•			•					•	•	•	•	•	•	•	•	•	•	•
<b>N5</b>																						
VR243/01	•			•	•			•	•	•										•	•	•
VR243/13	•			•	•			•	•	•										•	•	•

### SURVEY OF SETS

	N1	N2	N3	N4	N5
VR241/02/10			◆		
VR242/02			◆		
VR243/01/13					◆
VR247/01/02/06			◆		
VR347/02/10			◆		
VR2410/19			◆		
VR2419/39			◆		
VR3419/39			◆		
VR3479/39			◆		
VR2469/39			◆		
VR3469/39			◆		
VR447/02				◆	
VR4469/39				◆	
VR4479/39				◆	
2SB41/11			◆		
2SB410/18			◆		
2SB419/38			◆		
2SB469/38			◆		
3SB419/38			◆		
3SB469/38			◆		
3SB47/11			◆		
24DV10/19			◆		





### SURVEY OF SETS AND PCB'S

	POWER SUPPLY					FAMILY BOARD - VS-Videoprocessing - IO-Input/Output - FV-Frontend - AL-Audio linear	SECAM L BOARD		IN/OUT, VPS BOARD	IN/OUT, TXT BOARD	IN/OUT, VPS BOARD	IN/OUT BOARD	FM BOARD	HEAD AMPLIFIER	TAPE DECK
	MSM,NSM	NDCP2/UG	MDCP3/VPT	NDCB1/UG	NDCP4/UBG		CSP	MSIO							
<b>N3</b>															
VR241/02	•	•			•									•	•
VR241/10	•	•	•		•	•		•						•	•
VR242/02	•	•	•		•	•		•						•	•
VR247/01	•	•	•		•	•		•						•	•
VR247/02	•	•	•		•	•		•						•	•
VR247/06	•	•	•		•	•		•						•	•
VR347/02	•	•	•		•	•		•						•	•
VR347/10	•	•	•		•	•		•						•	•
VR2410/19	•	•	•		•	•		•						•	•
VR2419/39	•	•	•		•	•		•						•	•
VR2469/39	•	•	•		•	•		•						•	•
VR3419/39	•	•	•		•	•		•						•	•
VR3469/39	•	•	•		•	•		•						•	•
VR3479/39	•	•	•		•	•		•						•	•
2SB41/11	•	•	•	•	•	•		•						•	•
2SB410/18	•	•	•	•	•	•		•						•	•
2SB419/38	•	•	•	•	•	•		•						•	•
2SB469/38	•	•	•	•	•	•		•						•	•
3SB419/38	•	•	•	•	•	•		•						•	•
3SB469/38	•	•	•	•	•	•		•						•	•
3SB47/11	•	•	•	•	•	•		•						•	•
24DV10/19	•	•	•	•	•	•		•						•	•
<b>N4</b>															
VR447/02	•				•									•	•
VR4469/39	•				•									•	•
VR4479/39	•				•									•	•
<b>N5</b>															
VR243/01	•		•											•	•
VR243/13	•		•											•	•

MFB1T/..	VST-Tuning, 1 Scart	<b>FAMILY BOARD</b> <b>N1</b> <b>N2</b>
NFB1/..	VST-Tuning, 1 Scart	
NFB2/..	PLL-Tuning, 1 Scart	
NFBE/..	ECO, VST-Tuning, 1 Scart	
NFBC/..	ECO, PLL-Tuning, 1 Scart	
MFB2T/..	PLL-Tuning, 2 Scart	<b>FAMILY BOARD</b> <b>N3</b> <b>N5</b>
MFB3T/..	PLL-Tuning, 2 Scart, TXT	
NFB3/..	PLL-Tuning, 2 Scart	
NFBO/..	ECO, PLL-Tuning, 2 Scart	
NFB4/..	PLL-Tuning, 2 Scart, Audio dub.	<b>FAMILY BOARD</b> <b>N4</b>


**(GB)****TECHNICAL DATA**

Mains voltage.....	Netzspannung.....	Tension secteur.....	180 - 240 V
Mains frequency.....	Netzfrequenz.....	Fréquence.....	45 - 65 Hz
Power consumption.....	Leistungsaufnahme.....	Puissance absorbée.....	15 W
Ambient temperature.....	Raumtemperatur.....	Température ambiante.....	+10°C - +35°C
Relative humidity.....	Relative Luftfeuchtigkeit.....	Humidité relative.....	20 - 80%
Dimensions.....	Abmessungen.....	Encombrement.....	380 x 86 x 338 mm
Weight.....	Gewicht.....	Poids.....	~ 4,6 kg
Fast forward/rewind time.....	Vor-/Rückspulzeit.....	Temps (re-)bobinage.....	typ. 95s (260s ECU) E180 cass.
Position of use.....	Betriebslage.....	Position d'emploi.....	horizontally, max 15°
Video-resolution.....	Video-Auflösung.....	Puissance absorbée.....	>234 lines
Audio.....	Audio.....	Audio SP.....	80Hz - 10kHz (≤8dB)
		LP.....	80Hz - 5kHz (≤8dB)

**(D)****TECHNISCHE DATEN****(F)****CARACTERISTIQUES****(NL)****TECHNISCHE GEGEVENS**

Netspanning.....	Tensión de red.....	Tensione di alimentazione.....	180 - 240 V
Netfrequentie.....	Frecuencia de red.....	Frequenza di rete.....	45 - 65 Hz
Opgenomen vermogen.....	Consumo de potencia.....	Potenza assorbita.....	15 W
Omgevingstemperatuur.....	Temperatura ambiente.....	Temperatura ambiente.....	+10°C - +35°C
Relatieve vochtigheid.....	Humedad relativa.....	Umidità relativa.....	20 - 80%
Afmetingen.....	Dimensiones.....	Dimensioni.....	380 x 86 x 338 mm
Gewicht.....	Peso.....	Peso.....	~ 4,6 kg
Vooruit/terugspoeltijd.....	tiempo de (re-)bobinado.....	Tempo di (ri-)avvolgimento.....	typ. 95s (260s ECU) E180 cass.
Gebruikspositie.....	Posición de uso.....	Posizione di funzionamento.....	horizontally, max 15°
Oplossend vermogen.....	Resolución video.....	Risoluzione video.....	>234 lines
Audio.....	Audio.....	Audio SP.....	80Hz - 10kHz (≤8dB)
		LP.....	80Hz - 5kHz (≤8dB)


**(E)****DATOS TECNICOS****(I)****DATI TECNICI****(GB)****SAFETY INSTRUCTIONS**

- Safety regulations demand that the set be restored to its original condition and that components identical with the original types be used.
- Safety components are marked by the symbol 
- All IC's and many other semi-conductors are susceptible to electrostatic discharges (ESD). Careless handling during repair may reduce life drastically. When repairing, make sure that you are connected with the same potential as the mass of the set via a wrist wrap with resistance. Keep components and tools on the same potential.
- A set to be repaired should always be connected to the mains via a suitable isolating transformer.
- Never replace any modules or any other parts while the set is switched on.
- Use plastic instead of metal alignment tools. This in order to preclude short-circuit or to prevent a specific circuit from being rendered unstable.

**REMARKS**

- The direct voltages and oscillograms ought to be measured relative to the set mass.
- The direct voltages and oscillograms mentioned in the diagrams ought to be measured with a colour bar signal and the picture carrier at 503.25 MHz (C25).
- The oscillograms and direct voltages have been measured in RECORD or PLAY mode.
- The semiconductors, which are mentioned in the circuit diagram and in the parts lists, are fully exchangeable per position with the semiconductors in the set, irrespective of the type designation of these semiconductors.


**(D)****SICHERHEITSHINWEISE**

- Die Sicherheitsvorschriften erfordern es, daß sich das Gerät nach der Reparatur in seinem originalen Zustand befindet und daß die zur Reparatur benutzten Ersatzteile mit den Originalersatzteilen identisch sind.
- Sicherheits-Bauteile sind mit der Markierung versehen 
- Alle IC's und Halbleiter sind empfindlich gegen elektrostatische Entladungen (ESD). Unvorschriftmässige Behandlung von Halbleitern im Reparaturfall, kann zur Zerstörung dieser Bauteile oder zu einer drastischen Reduzierung der Lebensdauer führen. Sorgen Sie dafür, dass Sie sich im Reparaturfall über ein Armband mit Widerstand auf dem gleichen Potential, wie die Masse des Gerätes befinden. Alle Bauteile, Werkzeuge und Hilfsmittel sind auf das gleiche Potential zu legen.
- Ein zu reparierendes Gerät ist immer über einen Trenntransformator an die Netzspannung anzuschliessen.
- Bei eingeschaltetem Gerät dürfen keine Module oder sonstige Einzelteile ausgetauscht werden.
- Zum Abgleich sind ausschliesslich Kunststoffwerkzeuge zu benutzen (keine Metallwerkzeuge verwenden). Dadurch wird vermieden, dass ein Kurzschluß entstehen kann oder eine Schaltung instabil wird.

**ANMERKUNGEN**

- Die Gleichspannungen und Oszillogramme sind gegen Gerätemasse zu messen.
- Die Gleichspannungen und Oszillogramme angeführt in den Schaltbildern sollen unter folgenden Bedingungen gemessen werden: Farbbalkensignal, Bildträger auf 503.25 MHz (C25)
- Die Oszillogramme und Gleichspannungen sind in RECORD oder PLAY gemessen.
- Die in den Stücklisten aufgeführten Bauteile sind positionsweise voll auswechselbar gegen die Bauteile in dem Gerät, ungeachtet der etwaigen Typenbezeichnungen.


## F AVERTISSEMENTS

- Les normes de sécurité exigent qu'après réparation l'appareil soit remis dans son état d'origine et que soient utilisées les pièces de rechange identiques à celles spécifiées. Les composants de sécurité sont marqués .
- Tout les IC et beaucoup d'autres semi-conducteurs sont sensibles aux décharges statiques ( ESD ). Leur longévité pourrait être considérablement écourté par le fait qu'aucune précaution n'est prise à leur manipulation. Lors de réparations s'assurer de bien être relié au même potentiel que la masse de l'appareil et enfiler le bracelet serti d'une résistance de sécurité. Veiller à ce que les composants ainsi que les outils que l'on utilise soient également à ce potentiel.
- Toujours alimenter un appareil à réparer à travers un transfo d'isolement.
- Ne jamais remplacer les modules ni d'autres composants quand l'appareil est sous tension.
- Pour l'ajustage, utiliser des outils en plastique au lieu d'instruments métalliques. Ceci afin d'éviter les court - circuits et exclure l'instabilité dans certains circuits.

## OBSERVATIONS

- La mesure des tensions continues et des oscillogrammes doit se faire par rapport à la terre de l'appareil.
- La mesure des tensions continues et des oscillogrammes figurant sur le schéma doit se faire dans un signal de barre couleur porteuse image sur 503.25 MHz (C25).
- Les oscillogrammes et tension sont mesurées en mode RECORD ou PLAY.
- Les semi-conducteurs indiqués dans le schéma de principe et à la liste des composants, sont interchangeableables par repère sur ce châssis avec les semi-conducteurs de l'appareil quelle que soit la désignation de type donnée sur ces semi-conducteurs.


## E AVISOS

- Las instrucciones de seguridad exigen que, después de la reparación, el aparato se encuentre en el estado original y que las piezas de repuesto, utilizadas para la reparación, sean idénticas a las originales. Los componentes de seguridad están marcados con .
- Todos los IC y semiconductores son sensibles a descargas electrostáticas ( ESD ). Un tratamiento no conforme a las instrucciones de semiconductores, en caso de reparación, podría llevar a la destrucción de estos componentes o a una reducción drástica de la duración. En caso de reparación tenga cuidado de que esté al mismo potencial que la masa del aparato, por una pulsera con resistencia. Ponga todos los componentes, herramientas y recursos al mismo potencial.
- Para reparar un aparato hay que conectarlo siempre a la alimentación a través de un transformador de aislamiento.
- Cuando un aparato está en marcha no pueden ser cambiados módulos u otras piezas de repuesto.
- Para los ajustes hay que utilizar exclusivamente herramientas de plástico (nunca herramientas metálicas). Así se evitarán cortocircuitos y circuitos inestables.

## NOTAS

- Hay que medir las tensiones continuas y los oscilogramas contra la masa del aparato.
- Las tensiones continuas y los oscilogramas mencionados en los esquemas tienen que ser medidos de la manera siguiente: señal barra de color portadora de imagen en 503.25MHz (C25)
- Los oscilogramas y las tensiones continuas son medidas en "RECORD" y "PLAYBACK"
- Los componentes mencionados en las listas se los puede cambiar por los componentes en el aparato, a pesar de eventuales designaciones de tipos.

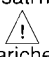
## NL VEILIGHEIDSINSTRUCTIES

- Veiligheidsbepalingen vereisen, dat het apparaat in zijn oorspronkelijke toestand wordt teruggebracht en dat onderdelen, indientiek aan de oorspronkelijke, worden toegepast. De veiligheidsonderdelen zijn aangeduid met het symbool .
- Alle IC's en vele andere halfgeleiders zijn gevoelig voor elektrostatische ontladingen ( ESD ). Onzorgvuldig behandelen tijdens reparatie kan de levensduur drastisch doen verminderen. Zorg ervoor, dat U tijdens reparatie via een polsband met weerstand verbonden bent met hetzelfde potentiaal als de massa van het apparaat. Houd componenten en hulpmiddelen ook op ditzelfde potentiaal.
- Sluit een apparaat dat gerepareerd wordt altijd via een scheidingstransformator aan op de netspanning.
- Verwissel nooit modules of andere onderdelen terwijl het apparaat is ingeschakeld.
- Gebruik voor het afregelen plastic i.p.v metalen gereedschap. Dit om mogelijke kortsluiting te voorkomen of een bepaalde schakeling instabiel te maken.

## OPMERKINGEN

- De gelijksspanningen en oscillogrammen dienen gemeten te worden ten opzichte van de apparaat aarde.
- De gelijksspanningen en oscillogrammen vermeld in de schema's dienen gemeten te worden met een kleurbalkensignaal beeldtraaggolf op 503.25 MHz (C25).
- De oscillogrammen en gelijksspanningen zijn in RECORD of PLAY mode gemeten.
- De halfgeleiders, die in het pricipeschema en in de stuklijsten, zijn vermeld, zijn per positie volledig uitwisselbaar met de halfgeleiders in het apparaat, ongeacht de typeaanduiding op deze halfgeleiders.

## I AVVERTIMENTI

- Le prescrizioni di sicurezza richiedono che l'apparecchio sia ricondotto alle condizioni originali e che siano usati ricambi originali. Componenti di sicurezza sono marcati con .
- Tutti gli IC e semiconduttori sono sensibili a scariche elettrostatiche (ESD). Noncuranze durante la riparazione di semiconduttori possono danneggiarli o condurre ad una riduzione drastica della durata. Durante la riparazione assicurarsi di essere collegati allo stesso potenziale attraverso un bracciale di protezione contro scariche elettrostatiche. Inoltre tenere anche tutti i componenti e gli attrezzi a questo potenziale.
- Apparecchi da riparare bisogna collegarli sempre via un trasformatore isolante (separatore) alla tensione normale.
- Non scambiare moduli o altri componenti quando l'apparecchio è in funzione.
- Per l'accordo usare soltanto attrezzi di plastica (non usare attrezzi metallici). Così si evitano cortocircuiti e collegamenti instabili.

## OSSERVAZIONI

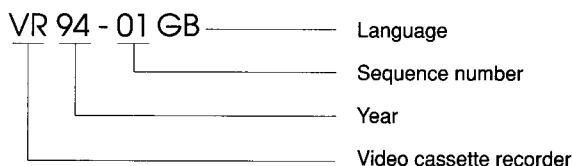
- Misurare le tensioni continue e gli oscillogrammi riferendosi alla massa dell'apparecchio.
- Le tensioni continue e gli oscillogrammi indicati negli schemi di collegamento devono essere misurati secondo le condizioni seguenti: segnale barre colore, portante dell'immagine su: 503.25 MHz (C25).
- Gli oscillogrammi e le tensioni continue sono misurati in RECORD o PLAYBACK.
- I semiconduttori che sono menzionati negli schemi e nelle liste sono intercambiabili con quelli di pari tipo nonostante siano montati in posizione diverse.

## MODIFICATIONS

### Description of the system used for publishing modification data and supplements to the service manual.

All modification data and supplements to the Service Manual are published by means of Service Information bulletins.

Each Service information has a number, for example :



A Service Information bulletin consists of a front sheet, as the case may be followed by supplementary and/or replacement sheets.

Replacement sheets serve to replace existing sheets in the Service Manual. These sheets are identified by an additional letter after the page number, for example 5-1a. Page 5-1a then takes the place of page 5-1.

Supplementary sheets are inserted between the existing sheets in the Service Manual. These sheets can be identified by an additional figure following the page number, for example 5-1-1.

Sheet 5-1-1 should be inserted after page 5-1.

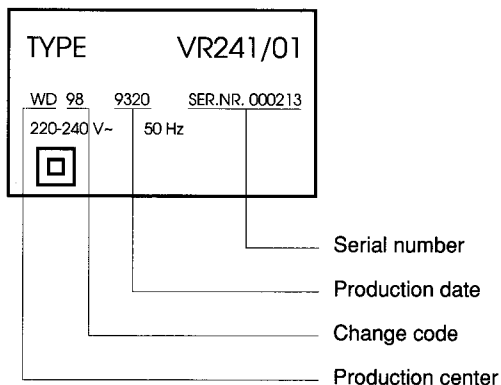
### Description of the system by means of which modifications are indicated in the recorder.

All important parts of the recorder, such as tape deck, p.c. boards and modules, are provided with a sticker. These stickers specify a number of product data. The meaning of this data will now be explained for the most important sections.

#### The complete recorder

The type plate is located at the back of the recorder, below an example of such a type plate is given.

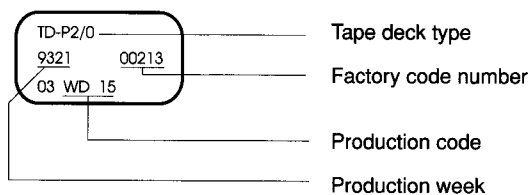
Type plate :



#### Note :

In the case of an important modification to the recorder the production code on the type plate is increased by one. E.g. 00 becomes 01.

#### Tape deck



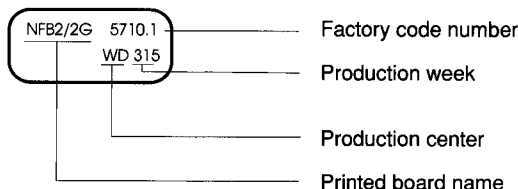
#### Note :

The production code and the serial number on the tape deck need not correspond to the production code and the serial number on the type plate.

#### Printed panels

The stickers are generally located on the track side of the module.

Example :



#### Remarks :

The production status number will not always be mentioned.

In case of an important modification, the last figure of the factory code number (point number) is increased by one. E.g. 5710.1 becomes 5710.2.

---

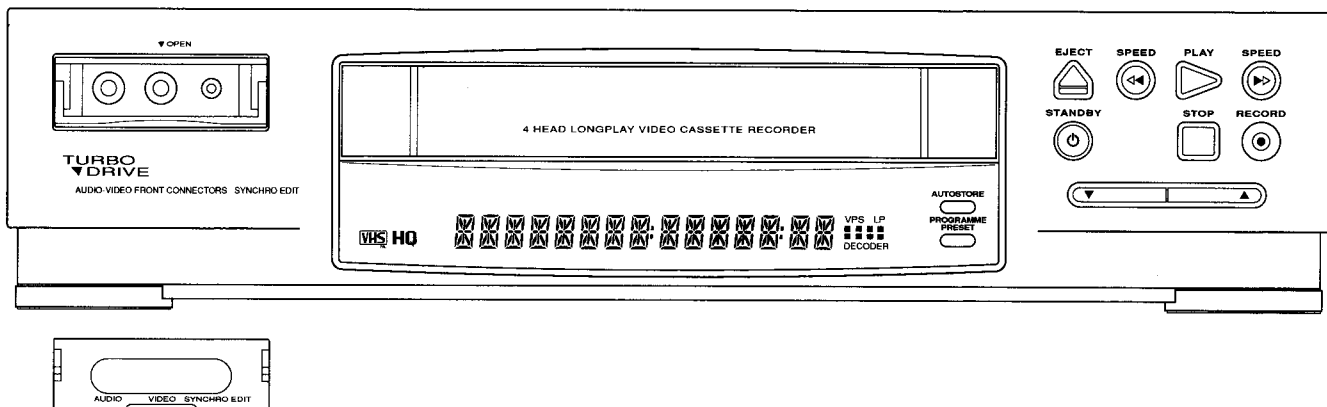
**TABLE OF CONTENTS**


---

The G/K Switch.....	1-12
Setting the clock and date on the video recorder.....	1-12
Setting the display language and the wide screen format.....	1-12
Connecting a decoder .....	1-12
Still picture / Super-slow motion.....	1-13
Searching for a tape Position.....	1-13
How do I eliminate Picture interference .....	1-13
Automatic channel search .....	1-14
Allocating channel numbers (Programme preset).....	1-15
Manuel channel search.....	1-16
Attenuator switch SIG .....	1-16
Auto-assembling .....	1-16
Synchronous Editing (Synchro-Edit) .....	1-17
Long play function ... ..	1-18
What is "PDC" .....	1-18
TODAY-programming on the video reorder .....	1-18
What is VPS .. ..	1-19
Programming with "Show View" .....	1-19
How do I record from a satellite tuner .....	1-20
How do I check or correct a TIMER block .....	1-20
Audio dubbing.....	1-21
Programming on the remote control .....	1-21
How do I clear a TIMER-block .....	1-21
How can I read TXT.....	1-22
Can I store my "favourite" pages .....	1-22
How can I call up my "favourite" pages .....	1-22
The automatic use of the TXT clock by the video recorder....	1-23
How can I record subtitles .....	1-23
Switching off TXT temporarily .....	1-23
To enlarge the print .....	1-23
TXT turns over pages automatically.....	1-23
Calling up concealed information.....	1-23
Tuner-Mode.	
Your video recorder as an extension of your TV set.....	1-24
Channel name display .....	1-24
Changing the TV standard manually.....	1-24
View-Mode .....	1-25
TV monitor function.....	1-25
Switching the built-in modulator on or off .....	1-25

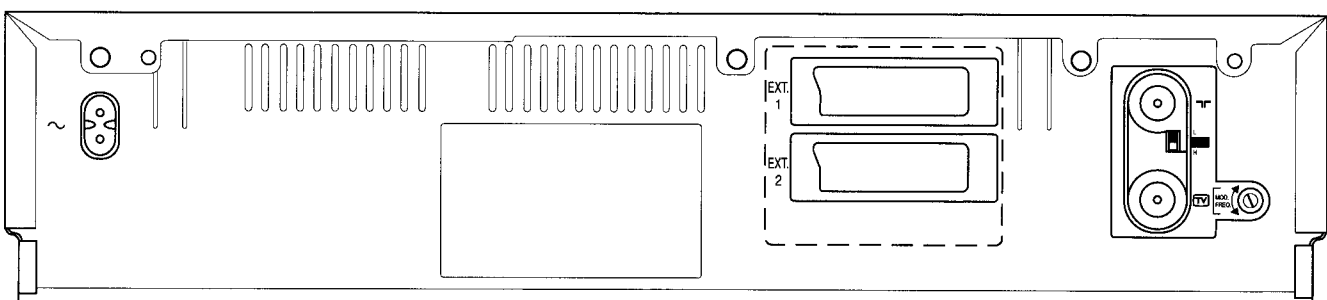
## Symbol on front of video recorder

<b>AUTOSTORE</b>	Autostore
<b>PROG. PRESET</b>	Programme preset
<b>EJECT</b>	Cassette eject
<b>&lt;&lt; SPEED</b>	Rewind/Reverse scanning
<b>PLAY</b>	Playback
<b>SPEED &gt;&gt;</b>	Forward wind Forward scanning
<b>STANDBY</b>	Switch off
<b>STOP</b>	Stop
<b>RECORD</b>	Record
	Down / Minus, programme number
	Up / Plus, programme number
<b>AUDIO</b>	Audio chinch
<b>VIDEO</b>	Video chinch
<b>SYNCHRO EDIT</b>	Synchro edit

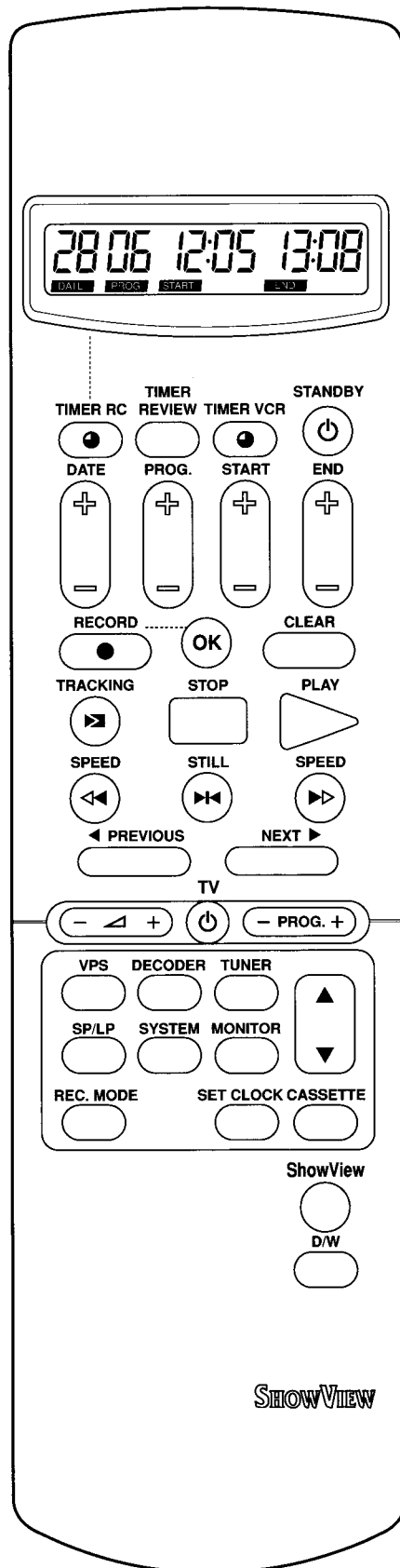


## Symbol on back of video recorder

	Aerial input socket
	Aerial output socket
	Mains socket
<b>EXT 1</b>	AV-Euro socket (Scart)
<b>EXT 2</b>	AV-Euro socket (Scart)
<b>MOD. FREQ.</b>	Channel control
<b>SIG</b>	Attenuator switch



## The remote control



<b>TIMER RC</b> ●	Timer RC
<b>TIMER REVIEW</b>	Timer Review
<b>TIMER VCR</b> ●	Timer VCR
<b>STANDBY</b> ⏻	Standby
<b>DATE +/-</b>	Timer Date +/-
<b>PROG. +/-</b>	Timer Programme +/-
<b>START +/-</b>	Timer Start Time +/-
<b>END +/-</b>	Timer Stop Time +/-
<b>RECORD</b> ●	Record ( <b>OK</b> and <b>RECORD</b> ● button simultaneously)
<b>OK</b>	OK
<b>CLEAR</b>	Reset/clear
<b>TRACKING</b> ▶	Tracking/optimum setting
<b>STOP</b>	Stop
<b>PLAY</b>	Playback
<b>◀◀ SPEED</b>	Rewind/Reverse scanning
<b>STILL</b> ⏸	Pause/Still picture
<b>SPEED ▶▶</b>	Wind/Forward scanning
<b>◀ PREVIOUS</b>	Previous picture
<b>NEXT ▶</b>	Next picture
<b>VPS</b>	VPS On/Off
<b>DECODER</b>	Decoder
<b>TUNER</b>	Tuner
▲	Up
▼	Down
<b>SP/LP</b>	Tape speed selection (SP/LP)
<b>SYSTEM</b>	System
<b>MONITOR</b>	Monitor
<b>REC.MODE</b>	Record mode
<b>SET CLOCK</b>	Set clock on video recorder
<b>CASSETTE</b>	Cassette
<b>SHOW VIEW</b>	'ShowView' programming
<b>D/W</b>	Daily/weekly programming

Additional TV functions:

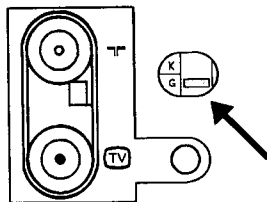
<b>- ▲ +</b>	Up/Down TV
<b>⏻</b>	Switch On/Off
<b>- PROG. +</b>	Up/Down programme number

Note: Only works on televisions with the same remote control code.

## The G/K switch

You can connect this video recorder with a TV set equipped either with a West European PAL-B,G TV-standard ('G') or with an East European SECAM-D,K TV-standard ('K').

If you don't hear the sound from the video recorder during playback, switch to the other TV-standard. The switch is positioned at the back. In our factory the switch **[G/K]** is set to position 'G'.



## Setting the clock and date on the video recorder

In order to be able to programme recordings, you must first ensure that the video recorder clock is correctly set. To do this, use the **[DOWN]** or **[UP]** buttons on the remote control in all the following steps.

- 1 Press the **[SET CLOCK]** button on the remote control. 'TIME' will appear in the video recorder display. Set the current time.
- 2 Press the **[OK]** button. 'YEAR' will appear in the display. Set the current year.
- 3 Press the **[OK]** button again. 'MONTH' will appear in the display. Set the current month.
- 4 Press the **[OK]** button again. 'DATE' will appear in the display. Set today's date.
- 5 Press the **[OK]** button again. The time and date have now been set. In confirmation, 'READY' will appear briefly in the display.

TIME 15:14

YEAR 1993

MONTH 06

DATE 1

READY 15:14

## Setting the display language and the wide screen format

You can select from ten languages for the display on your video recorder and select the screen format.

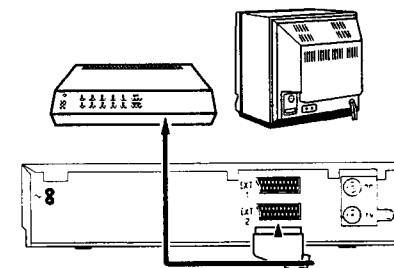
- 1 Ensure that there is no cassette in the cassette slot. With the video recorder switched off, press the **[CASSETTE]** and **[WIEDERGABE]** buttons simultaneously.
- 2 Use the **[DOWN]** or **[UP]** button to select the required display language, e.g.: 'ENGLISH'.
- 3 Press the **[OK]** button twice.
- 4 '4:3' appears in the display. If you have one of the new wide screen TV sets, use the **[UP]** button to switch over to the '16:9' format. Otherwise, leave the setting at '4:3'.
- 5 Finally, press the **[BEREITSCHAFT]** button.

DEUTSCH

## Connecting a decoder

Some TV broadcasters transmit encoded television signals which you can only see with a purchased or rented decoder. You can connect such a decoder (descrambler) to this video recorder.

- 1 Connect the decoder to the video recorder with an AV-Euro cable (**[EXT 2]** socket). You will find a description of how to store TV channels with the decoder in the chapter 'Storing TV channels'.
- 2 Connect the TV set to the **[EXT 1]** socket.



### Note:

- \* You cannot use the decoder with your video recorder and your TV set simultaneously.
- \* On your video recorder select the programme number that you allocated to the decoder function when storing the channel numbers. The video recorder will then automatically use the decoder.



## Still picture/Super-slow motion

- 1 Press the **PLAY ▶** button on the remote control.
- 2 Press the **STILL ◀▶** button. The picture will stand still.  
Each time you press **STILL ◀▶** again the picture will move on one step at a time.  
Hold down the **STILL ◀▶** button. The picture will be played in super-slow motion.
- 3 Press the **PLAY ▶** button to continue playing back at the normal speed.

### Special note:

\* If the still picture vibrates vertically, keep pressing the **TRACKING** button until the vibration disappears.

If you pass the optimum setting, repeat this step with the **TRACKING** button.

You only have to find the optimum setting for your TV set once as the video recorder will store it automatically.

Please note, however, that interference may still occur with poor quality hired cassettes.

This is not a fault in your video recorder.

STILL 0:08

## Searching for a tape position

Sometimes you may have recorded two or more TV programmes on one cassette.  
So that you do not have to spend time searching, your video recorder offers you an automatic search facility.

The video recorder marks the tape with code marks every time you start to record. You can search for these code marks on the tape using the **PREVIOUS** and **NEXT** buttons on your remote control.

- 1 Press the **NEXT** button to select the next code mark or the **PREVIOUS** button for the previous code mark.

Either 'NEXT' or 'PREVIOUS' will appear in your video recorder display.

- 2 Once the video recorder finds the code mark it will automatically switch to playback.

### Note:

\* When you press any tape transport button (e.g.: the **PLAY ▶** or **PAUSE/STOP ||■** button) this search function will be stopped.

\* You cannot use this function with recordings made on another video recorder that does not have this function.

NEXT 0:58

## How do I eliminate picture interference?

Every time a cassette is loaded the video recorder will **automatically** set the correct tracking position.

For recordings made on another video recorder you may be able to improve on the automatic setting as follows:

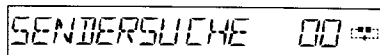
- 1 Press the **PLAY ▶** button on your remote control.
- 2 Press the **TRACKING** button on your remote control.
- 3 Press the **PLAY ▶** button as soon as the playback quality is at its best. This setting will remain until you remove the cassette.

TRACKING

## Automatic channel search

The video recorder will search for all TV channels at the same time.

- 1 Switch on the TV set.  
Many TV sets **switch automatically** to the programme number for the video recorder at step 2. However, this will only function if your video recorder is connected to the TV set with a scart cable. Otherwise, select the video programme number on your TV set.
- 2 With the video recorder switched off, press the **AUTOSTORE** button on your video recorder for a few seconds. The automatic channel search function starts. 'AUTOSTORE' appears in the display.
- 3 Wait until all the TV channels have been found. This can take several minutes.
- 4 All the TV channels have been found.  
If the video recorder recognizes that the TV set has been connected via a scart cable, the allocation of the TV channels will begin automatically. Otherwise, the automatic channel search will stop **here**. Then read further in the next section.
- 5 'SELECT TV P 01' appears in the display.



- 6 Confirm with the **OK** button on the remote control for the video recorder. The video recorder compares the TV channels on the TV set and the video recorder.

If the video recorder has the same TV channel (e.g.: 'P 01') as the TV set, then it stores it.

- 7 Wait until, e.g., 'SELECT TV P 02' appears in the display.
- 8 Select, either **on the TV set** or with the remote control for the TV set, the next programme number, e.g.: '2'.
- 9 Confirm with the **OK** button on the remote control for the video recorder.
- 10 Repeat steps 7 to 9 until all the TV channels have been allocated.  
If you wish to finish prematurely, press the **BEREITSCHAFT** button.

Finally, check again that all the TV channels are in the same sequence on both the video recorder and the TV set.

You can read about how to change the sequence in the next section, 'Allocating channel numbers'.

### Note:

- \* After any subsequent activation of the search function, the newly-found TV channels will be added at the end of those previously stored.
- \* You can store up to 42 TV channels.
- \* When you activate the 'Automatic channel Search' function, any TIMER blocks which have been programmed will be cleared.

## Allocating channel numbers (Programme Preset)

You can allocate any desired programme number to the TV channels stored by the Automatic Channel Search. For example, so that they are in the same sequence as on the TV set.

### 1 Switch on your TV set.

Many TV sets **switch automatically** to the programme number for the video recorder at step 2. However, this will only function if your video recorder is connected to the TV set with a scart cable. Otherwise, select on your TV set the programme number for the video recorder.

### 2 Press the **PRESET ALLOC.** button on your video recorder for a few seconds.

A frequency number and 'STORE P 01' will appear in the display.

You will find a 'Frequency Table' on the last page of this Operating Manual.

### 3 Use the **▲** or **▼** button on your remote control to select the TV channel to which you wish to allocate programme number 'P 01'.

#### Note:

\* Have you used a scart cable to connect the video recorder to your TV set and does your TV set respond to the switch-over with the **MONITOR** button on the remote control? If so, you can switch to and fro between TV reception and video recorder reception. This is the easiest way for you to allocate the same TV channels to the same programme numbers on both appliances.

### 4 Confirm the allocation by pressing the **OK** button on the remote control. 'STORED' will appear briefly in the display.

If you wish to delete an **unwanted** TV channel, press the **CLEAR** button.

180,5 MEMO P01

SPEICHERN P01

- 5 The video recorder will now display the next programme number, 'P 02'. Repeat steps 3 and 4 until you have numbered all the TV channels.
- 6 When you have finished, press the **PRESET ALLOC.** button on your video recorder.

#### Note:

\* Unused (free) programme numbers cannot be selected.

\* If you wish to delete an **unwanted** TV channel, press the **PRESET ALLOC.** button. Then, select the associated programme number and press the **CLEAR** button.

\* By pressing the **VPS** button you can display the name of the TV channel, e.g.: BBC 1, while you are allocating the channel numbers. Of course, the name can only be displayed when it is indeed being transmitted by the TV station.

\* If a TV station broadcasts encoded programmes and your video recorder is connected to a decoder, press the **DECODER** button on the remote control at step 3. 'DECODER' appears in the display. The video recorder will activate the decoder function from now on when you select this TV channel number (= this programme number).

\* If you want to fine tune the automatic TV channel setting (step 3), press the **TRACKING** button. Now you can use the +/- function to vary from the standard value '0' within a range of +4 to -4.

**Important:** Such fine re-tuning is only necessary and useful in **special cases**, e.g. when there are stripes on the picture in cable-TV systems. However, the picture and sound quality may deteriorate.

\* If the picture quality is poor, e.g.: negative or rolling, you might have selected the wrong TV standard, e.g.: the PAL standard instead of the SECAM standard or vice versa. Press the **SYSTEM** button at step 3 to change the TV standard.

## Manual channel search

In certain cases the Automatic Channel Search may not be able to find all of the TV channels (e.g. coded TV channels). You can then use this manual method to set the channels.

- 1 Switch on the TV set and select the programme number for the video recorder.
- 2 Press the **TUNER** button on the remote control.
- 3 Press the **PRESET ALLOC.** button on the video recorder for more than five seconds.
- 4 Hold down the **▼** or **▲** button on the remote control until you have found the right TV channel. A changing frequency number will appear in the display. If you know the frequency number of a TV channel, you can also directly enter the frequency (4 digits) with the digit buttons **[0-9]**.

If the TV channel you have found is transmitted encoded and your video recorder is connected to a decoder, press the **DECODER** button on your remote control. 'DECODER' appears in the video recorder display.

The video recorder will activate the decoder function from now on when you select this TV channel number (= this programme number).

- 5 Press the **OK** button on your remote control.
- 6 Use the **▼** or **▲** button on your video recorder to select the programme number that you wish to allocate to this TV channel.

PO1 TUNER

180,5 MAN ABST

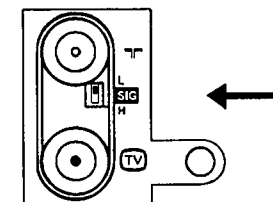
180,5 MEMO PO1

SPEICHERN PO1

## Attenuator switch - SIG

You should normally leave the attenuator switch at the back of the appliance in the **L** position.

Only use the **H** position if there is a great deal of interference when receiving TV stations with strong signals.



## Auto-assembling

You can use the auto-assembling function to join individual recordings without any annoying flickering between the recordings.

- 1 Press the **PLAY▶** button. Search for the correct position on the tape and then stop the playback by pressing the **PAUSE/STOP||■** button. 'PAUSE' will appear in the display.
- 2 Now start recording as usual by pressing the **RECORD●** button.

PO1 PAUSE 0:05

## Synchronous Editing (Synchro-Edit)

You can edit synchronously with a suitable connection cable between an appropriately equipped camcorder and the video recorder.

Both appliances are started at the right time with the help of a synchronized pulse and the adjustable 'switch-on' (pre-roll) time.

Two different operating and cabling variations are possible. Connect both appliances when they are switched off.

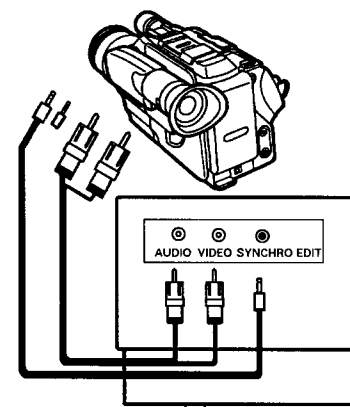
Pay attention also to the operating instructions for your camcorder. The video/audio signal is transmitted via the **AUDIO** and **VIDEO** sockets in the video recorder. These sockets can be found at the front of the video recorder, behind a flap on the left.

- 1 Press the **REC.MODE** button several times until 'EDIT' appears in the display.
- 2 You can change the 'switch-on' (pre-roll) time with the **▼** or **▲** button. The display will show, e.g. 'START 1:56' (seconds).
- 3 Confirm your setting with the **PAUSE / STOP** button.
- 4 On the video recorder, locate the right tape position for the recording. Press the **PAUSE / STOP** button again.
- 5 Locate the right tape position on the camcorder.
- 6 Press the 'PAUSE' button on the camcorder.

- 7 Corresponding to the above cabling, there are two ways to start editing.

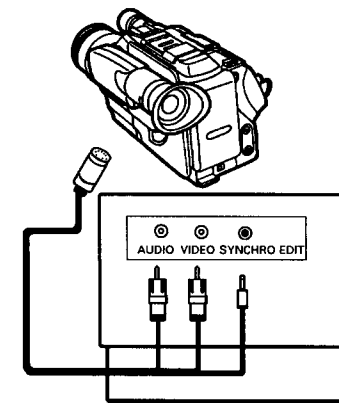
### Variant 1:

- 8 Start the editing process with the **AUFNAHME** button on the video recorder. The camcorder starts with 'PLAYBACK' and the video recorder starts synchronously with 'RECORD'.
- 9 Stop the recording with the **PAUSE / STOP** button on the video recorder.
- 10 Switch off the video recorder with the **BEREITSCHAFT** button.



### Variant 2:

- 8 Start the editing process, e.g. with the 'EDIT' button on the camcorder. The camcorder starts with 'PLAYBACK' and the video recorder starts synchronously with 'RECORD'.
- 9 Stop the recording with the 'PAUSE' button on the camcorder.
- 10 Switch off the video recorder with the **BEREITSCHAFT** button.



### Note:

\* If the start of the scene to be edited is missing, then the setting for the 'pre-roll' time is too long. Simply set a shorter time (e.g. 1:40) as described in step 2. If the recording starts before the scene to be edited, the setting for the pre-roll time is too short. Then you must increase the set time, e.g. to 2:10.

## Long play function

You can reduce the recording speed by half. This makes it possible to record, for example, 8 hours instead of 4 hours on an E240 cassette.

- 1 Before recording, select the 'LP' (=Long Play) recording speed by pressing the **[SP/LP]** button. 'LP' will appear in the display.
- 2 During playback the video recorder will automatically select the correct playback speed.

Note:

\* You will obtain the best picture quality by recording at the standard speed ('SP').

## What is 'Programme Delivery Control' (PDC)?

With PDC, the TV station controls when the video recorder is switched on and off. This means that the video recorder switches on and off at the right time even if a TV programme you have programmed begins earlier or finishes later than expected - provided that the TV station is actually transmitting PDC.

Not all TV stations transmit a PDC code.

Some notes:

- \* The PDC function is **only** possible with the function 'Programming with TXT/VPT'.
- \* The first few seconds of a recording may be missing if the switch-on command sent by the TV station is late.
- \* PDC only functions faultlessly with good TV reception. When reception is poor, some programmed recordings with VPS may not function correctly. This is not a fault in the video recorder.

## TODAY programming on the video recorder

It is very easy to programme a recording for TODAY. You only need to enter the programme number and the start time.

Please note that only **one** TODAY programming is possible per day.

The recording will be made until the end of the loaded cassette.

Of course, if you activate the VPS function, the recording will be made only until the end of the selected TV programme.

Note:

- \* You cannot use the PDC function with TODAY programming.
- \* The tape speed (standard play or long play) can be selected before programming with button **[SP/LP]** on the video recorder.
- \* Make sure a cassette without recording protection is inserted.

- 1 Press button **[TODAY]** on the video recorder.

The programme number currently selected flashes.

- 2 Use button **[−]** or **[+]** (recorder) to select the programme number of the TV channel from which you want to record.

```

3      PROGRAM
      h m s
      20:00
  
```

- 3 Press button **[TODAY]** again. The start time flashes in the display.

Use button **[−]** or **[+]** (recorder) to select the start time.

```

3 START TIME
      h m s
      20:00
  
```

Use button **[SELECT]** (recorder) to switch VPS on or off.

- 4 Have you entered all the data correctly? If so, press button **[TODAY]**.

The data are recorded in the video recorder. "TODAY READY" appears in the video recorder's display.

```

TODAY READY
      . . .
  
```

- 5 To finish programming, press button **[STANDBY ⏻]**. **[TODAY]** appears in the video recorder's display.

This concludes the programming procedure.

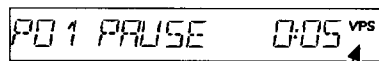
## What is VPS (Video Programming System)?

With VPS, the TV station controls when the video recorder is switched on and off. This means that the video recorder switches itself on and off at the **right time** even if a TV programme you have programmed begins earlier or finishes later than expected.

Assuming, that is, that the TV station actually transmits VPS.

Not all TV stations transmit a VPS signal.

You can see if a TV station is transmitting a VPS time code by the indication 'VPS' that appears in the display in the 'STOP' or 'PAUSE' mode.



Usually the start time is the **same** as the VPS time code. If, however, in the TV guide, in addition to a TV programme's start time, a different VPS time code is given, e.g.: '20.15 (VPS 20.14)', you have to enter '20.14' as the start time when programming the VPS time code.

Please pay close attention to the VPS information alongside the individual TV programmes in your TV guide. This is because a VPS recording will only function if you set the VPS time code exactly to the minute.

### Note:

\* With VPS you can only programme two chronologically successive TV programmes as two separate TIMER blocks.

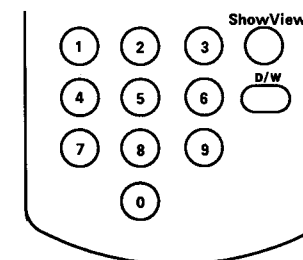
\* VPS only functions faultlessly with good TV reception. When reception is poor, some programmed recordings with VPS may not function correctly. This is not a fault in the video recorder.

## Programming with ShowView

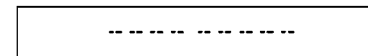
With this method the programming will be as easy as dialing a telephone number. You only have to enter the 'ShowView code' (3 to 9 digits) printed in your TV guide next to the start time of a TV programme. Make sure that a cassette without erase protection has been loaded.

- 1 Press the **[SHOWVIEW]** button on the remote control.

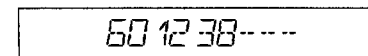
# SHOWVIEW



The video recorder display shows a series of dashes. To exit from this function press the **[CLEAR]** button.



- 2 Enter the entire 'ShowView code' with the digit buttons **[0-9]**. This code (3 to 9 digits) is found next to the start time of a TV programme in your TV guide. If you entered an incorrect code number, clear it with the **[CLEAR]** button.
- 3 If you want to repeat programming at daily or weekly intervals, press the **[D/W]** button once or twice. The display shows an additional 'DLY' (= daily) or 'WLY' (= weekly). The 'daily' function can only be used for recordings to be made from Mondays to Fridays inclusive.
- 4 Press the **[SHOWVIEW]** button. The programmed code is now decoded. If the video recorder has decoded correctly, the display shows the resultant data. The time is shown in the 24 hour mode.



Note: \* If the programme number flashes, e.g.: 'E 2', the video recorder cannot connect the TV channel identification contained in the 'ShowView code' (e.g.: for BBC 1) with the programme number in the video recorder (e.g.: 'P 02').  
When this occurs, select the correct programme number with the **PROG. +/-** button and press the **SHOWVIEW** button. The video recorder stores this allocation (e.g.: BBC 1 = P 02). From now on, it will use it for all ShowView programming for this channel.

If necessary the data can now be changed with the buttons **DATE +/-**, **PROG. +/-**, **START +/-** and **STOP +/-**.

If you use VPS, 'VPS' must appear in the display. Switch VPS on or off with the **VPS** button.

Programming is now complete.

The data has been stored in a TIMER block.

One of the squares on the right-hand side of the display lights up for each TIMER block that is occupied.

- 5 Confirm the correct data with the **SHOWVIEW** button.

Note:

\* Do you want to use programme number 'E 2' in order to record from an external source (e.g. satellite tuner)? Confirm the 'E 2' programme number displayed in step 4 with the **SHOWVIEW** button.

\* If 'CODE ERROR' appears in the display, the code was incorrect or incorrectly entered. Repeat the entry or end with the **BEREITSCHAFT** button.

\* When the programmed code is decoded, 15 minutes are automatically added to the end time. Check that this does not overlap the start of any subsequent recording. If it does, reset the end time manually.

\* If 'SET CLOCK' appears in the display, the internal clock is not set. Set the clock.

\* 'Daily' programming can only be used for recordings to be made from Mondays to Fridays inclusive.

\* With 'Daily/Weekly' programming, the first recording must take place within a week.

TIMER FERTIG

## How do I record from a satellite tuner?

You can also programme recordings from an external satellite tuner.

- 1 Connect the tuner to the **EXT 2** scart socket. Make sure that the tuner is switched on and that the correct SAT channel has been selected.
- 2 Use one of the two available programming methods to programme a TIMER block. Use programme number 'E 2' in the programming procedure for this external recording source.

## How do I check or correct a TIMER block?

- 1 Press the **TIMER REVIEW** button on the remote control.
- 2 Now press the **TIMER REVIEW** button as often as necessary until the TIMER block you want to check or correct appears in the video recorder display. The TIMER blocks will appear in chronological order on the display.
- 3 Now press the buttons **DATE +/-**, **PROG. +/-**, **START +/-**, **STOP +/-** to change the recording date, programme number, start time or stop time. You can switch VPS on and off. You can select from daily/weekly/date programming with the **D/W** button.
- 4 Finally, press the **OK** button. If you have made any changes, the data will now be up to date. 'TIMER READY' will appear in the video recorder display.

TIMER FERTIG

Note:

\* 'Daily' programming can only be used for recordings to be made from Mondays to Fridays inclusive.

\* With 'Daily/Weekly' programming, the first recording must take place within a week.



## Audio dubbing

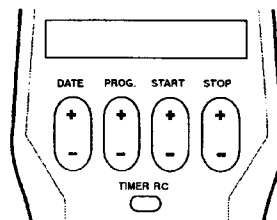
This function enables you to replace (dub) the sound track of an existing recording with another sound track. To do this, connect an audio source (e.g.: a CD-player) to the **AUDIO** socket.

- 1 Press the **WIEDERGABE** button to locate the position at which the audio dubbing is to start.
- 2 Press the **PAUSE / STOP** button.
- 3 Press the **REC.MODE** button (remote control). 'DUB-PAU' will appear in the video recorder display.
- 4 Press the **AUFNAHME** button.  
The video recorder will start to record the sound transmitted from the audio source. The sound track is re-recorded. The sound level is controlled automatically.
- 5 Stop the recording with the **PAUSE / STOP** button.
- 6 Switch off with the **BEREITSCHAFT** button.

## Programming on the remote control

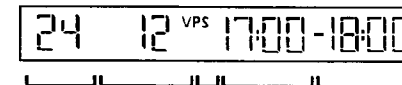
You can enter data for one recording at a time in the remote control.

The remote control display will indicate all data simultaneously. To enter the data, use the four buttons **+/-** under the display on the remote control. Make sure that you have not loaded a cassette with erase protection.



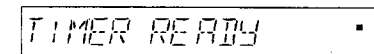
- 1 Press the **TIMER RC** button.

The last data you entered will appear in the remote control display. Change the data in any sequence you choose:



- Set the date of the recording with the **DATE +/-** button.
  - Set the programme number with the **PROG. +/-** button.
  - Switch the VPS on or off with the **VPS** button.
  - Set the start time with the **START +/-** button.
  - Set the stop time with the **STOP +/-** button.
- 2 Have you set all the data correctly? Now point the remote control at the video recorder and press the **OK** button.

The data is transmitted to the video recorder. 'TIMER READY' will appear in the video recorder display to confirm that the data has been received.



Programming is now complete.

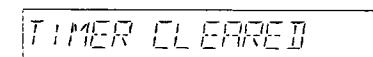
The data has been stored in a TIMER block.

One of the squares on the right-hand side of the display lights up for each TIMER block that is occupied.

- 3 If you want to programme more, start again at step 1. The video recorder can store up to six programmes.

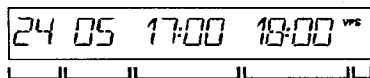
## How do I clear a TIMER block?

- 1 Press the **TIMER REVIEW** button on the remote control.
- 2 Press the button **TIMER REVIEW** as often as necessary until the TIMER block you want to clear appears in the video recorder display.
- 3 Press the **CLEAR** button. The TIMER block will be cleared. 'TIMER CLEARED' will appear in the video recorder display.



## How can I read TXT?

- 1 Switch on your TV set and select the programme number you have stored for video playback.
- 2 Switch on the video recorder with button **STOP**.
- 3 Now select on the video recorder the TV channel whose TXT pages you want to read. To do this, press button **+** or **-** or the digit buttons **0-9** on the remote control.
- 4 Use button **TEXT** on the remote control to switch on the TXT decoder. The video recorder is now receiving the TXT of the TV channel you chose. 'TXT' will appear in the video recorder display.



On the TV screen you will see the first TXT survey page, which is usually the index. The TXT information line will be included on the upper edge of the TV screen.

- 5 Now you can call up the TXT pages that you want to read.  
Use the digit buttons **0-9** to enter the number of the desired TXT page. You must always enter this number as three digits.

The page number you enter appears in green in the upper information line on the TV screen. After a few seconds search time, the page you wanted will appear. If you want to read another page, just enter the new page number.

You can use the coloured TXT buttons **TEXT** (on the remote control) to select directly the TXT page that you want to read. On the lower edge of the TV screen you will find the corresponding coloured notes.

If you want a survey of the entire range of information on offer with TXT, press button **TEXT**. The TXT index defined for the TV channel then appears.

- 6 Switch off the TXT decoder with button **TEXT**.  
You will then return to the normal TV channel.
- 7 Switch off the video recorder with button **STANDBY**.

An important note:

\* When you switch on TXT, most of the other functions of your video recorder are blocked.

## Can I store my 'favourite TXT pages'?

For each TV channel you can store up to four TXT page numbers, e.g. the news headlines or the daily TV programme survey. If you store the programme survey page here, programming with TXT will be much easier for you.

- 1 Switch on the TXT as usual with button **TEXT** and select the page you want to have as a 'favourite TXT page'.
- 2 Press button **SEL / VPS**. The TV screen will show you a survey of the 'favourite TXT pages' you have already stored. If you want to select, delete or interrupt another page number, press the corresponding coloured button **TEXT**.
- 3 To conclude, press the green button **TEXT**. You have now stored the page numbers.
- 4 Return to the TXT mode with the blue button **TEXT**.

## How can I call up my 'favourite TXT pages'?

- 1 Switch on the TXT with button **TEXT**. The first favourite TXT page will appear on the TV screen.
- 2 Use the blue or red button **TEXT** to select other favourite TXT pages. You can enter the page number directly with buttons **PAUSE / STOP**.
- 3 Press button **TEXT** to return to the normal video recorder mode.

---

### The automatic use of the TXT clock by the video recorder

---

Store a TV channel that transmits TXT on programme number 'P 1'. From now on, the video recorder takes the correct time from TXT.

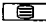
Note:

\* The date is not corrected automatically.

---

### How can I record TXT subtitles?

---

1 Switch on the TXT with button  (remote control) and select the page number of the subtitles page.

2 Then start the recording as usual with button **RECORD**.

Some notes:



\* You can only record the subtitles from the TXT information. If you select a normal TXT page and press button **RECORD**, the TXT information will be deleted.

\* While you are recording you cannot use TXT. You first have to interrupt the recording with button **STOP**.

---

### Switching off TXT temporarily


---


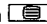

You can use button  on the remote control to switch off TXT temporarily. When you press button  again, the TXT will appear again on the TV screen without you having to call it up.

---

### To enlarge the print

---

You can use button  to double the print height on the TXT screen. Thus, you can, for example, still read TXT from further away.

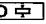

- 1 Press button  - the upper half of the page will appear enlarged on the TV screen.
- 2 If you press button  again - the lower half of the page will appear enlarged on the TV screen.
- 3 Press button  again when you want to view the whole TXT page in normal print height.

---

### TXT turns over pages automatically:

---

If a TXT page takes up more space than is available on the TV screen, this page is divided into sub-pages which are automatically turned over.

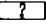
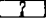
- 1 By pressing button **HOLD**  on the remote control you can stop the pages from being turned over, e.g., if you wish to take your time reading.
- 2 This sub-page will remain on the TV screen until you press button **HOLD**  again. Then the pages are turned over automatically again.

---

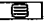
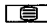
### Calling up concealed information:

---

Some TXT pages (e.g.: the quiz page) contain questions with concealed answers or information.

- 1 Press button  to make the concealed information appear on the TV screen.
- 2 Press button  once more to make the information disappear again.


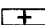
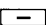
**General notes:**

- \* There are no page numbers beginning with '0' or '9'. If you accidentally select '0' or '9' as the first digit, this error will be indicated by 'P?-' on the information line.
  - \* If, while selecting a page number, you accidentally press a wrong digit button, you must nevertheless complete a combination of three digits. Only then can you enter the correct page number again.
  - \* If the number of a chosen page remains green, this means that the TV channel is not transmitting this page at the moment.
  - \* If you wish to change from one TXT channel to another, you first have to switch off the TXT decoder with button .
- Then select the number of the other TV channel whose TXT pages you want to see and switch on the decoder again with button .


### **Tuner mode. Your video recorder as an extension of your TV set**

You can also use your video recorder as a TV receiver (tuner). This is handy if your TV set does not have remote control or if it has fewer storage places for TV channels than the number of TV channels it could actually receive.

This is how you go about it:


- 1 Switch on the TV set. Select the programme number you have earmarked for playback on the video recorder.
- 2 Press the  button on the remote control. 'TUNER' and a programme number will appear in the display.
- 3 Choose the required programme number with the  or  button.

PO1 TUNER

- 4 Switch the video recorder off by pressing the  button when you no longer want to watch television.

### **Channel name display**


When you are watching or recording from TV channels that transmit the VPS signal, you can display the name of the TV channel (e.g.: 'BBC1') on the TV screen.


- 1 Press the  button.

**Note:**

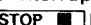
- \* You can use this function in the Pause, Stop, Record, Programme Preset and Tuner modes.

### **Changing the TV standard manually**

If you play back recordings made on other video recorders or if you record from an external source (such as a camcorder via the AV-Euro socket ), the automatic TV standard switch-over between PAL and SECAM may not always work properly.

- 1 If you are recording, first select the standard of your recording source by pressing the  button. You can also switch over during playback. The display will show for a few seconds:

Press once	: 'PAL' for the PAL-B,G standard
Press twice	: 'SECAM' for the SECAM-L standard
Press three times	: 'MESECAM' for the MESECAM standard

- 2 If you interrupt a recording or playback by pressing the  button, the video recorder switches back to 'automatic'.

## View Mode

When you connect another appliance to the **EXT 2** socket you will be able to use the following additional functions. The appliance can be a second video recorder, a decoder, a satellite receiver or a CD video player.

- Thus, if the second appliance transmits a control signal, for example, during playback, the (switched on) video recorder will recognize it and automatically switch to 'View Mode'. You can switch View Mode on and off with the **MONITOR** button.
- Even when the video recorder is switched off, the AV-Euro connection from the TV set to the second appliance is still operational.

### Note:

\* If you have selected the programme number 'E 1' or 'E 2', the video recorder cannot switch over to View Mode. This also applies to programme numbers for which the decoder function has been activated.

\* The function reacts **only** if your TV set also has this switch-over function and you are using an AV-Euro cable to connect your video recorder to the TV set.

## TV monitor function

Switch your TV set to the 'AV' programme number (Audio/Video input) by pressing the **MONITOR** button. This enables you to see the picture from the video recorder on the TV screen. Your video recorder must be switched on.

'VCR MONITOR' will appear in the display for a few seconds. Press the button again to switch the monitor function off again.

### Note:

\* The monitor function will respond **only** if your TV set also has this switch-over function and you are using an AV-Euro cable to connect your video recorder to the TV set.

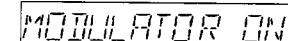
\* The monitor button does not respond during playback.

## Switching the built-in modulator on or off

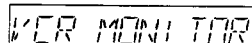
In the last section we talked about interference that could occur on the television. If you **cannot eliminate** picture or sound interference using the above method you can switch off the built-in modulator.

You can only do this if you have connected the video recorder to the TV set using an AV-Euro cable.

- 1 Press the **EJECT ▲** and **PAUSE / STOP ■■** buttons on the video recorder simultaneously. The switch's current position will appear in the display as 'MODULATOR ON'.



- 2 Press the **EJECT ▲** and **PAUSE / STOP ■■** buttons simultaneously again for more than five seconds. This will switch to 'MODULATOR OFF'. Switch the modulator back on in the same way.



## 2. SERVICE TEST PROGRAM

### 2.1. Introduction

A service test program has been included in the software program of the micro processors. This service test program is divided into four operating modes:

- Checking the tape drive functions/control  $\mu$ P mask number
- Checking the sensors in the tape drive+tape drive status/deck  $\mu$ P mask number
- Operating hours meter/console  $\mu$ P mask number
- Continuous running test

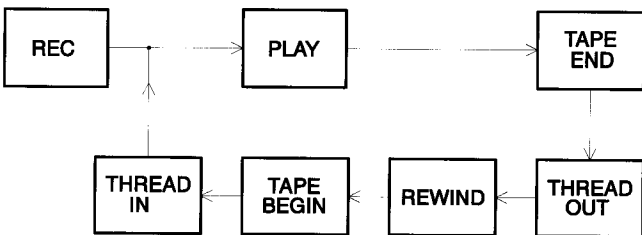
### 2.2 Calling the service test program

Simultaneous pressing the "STOP" key on the remote control and the "PLAY" key on the unit for at least 5 seconds calls the service test program. The display will then show the information on the display. (see Fig. 1)

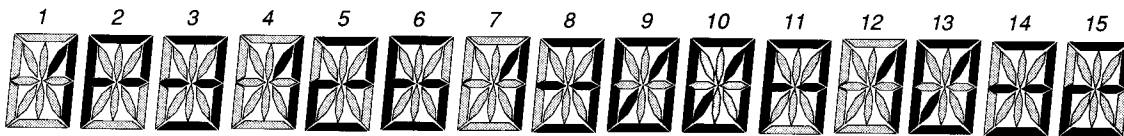
The service test program can be called from any operating state of the VCR other than the station search, install, set clock and cassette select. While it is operating in the service mode, the VCR remains fully operational for all tape drive functions. Pressing the "STAND-BY" key or disconnecting the unit from the mains switches the test program off.

### 2.3. Continuous running

While in the service test program the unit can be submitted to continuous running. For this purpose, insert a cassette and select one of the following modes "PLAY", "REC" or "REWIND". The functions are then carried out continuously. This test serves to find intermittent errors. The last occurring error is stored in the EEPROM (the stored error is saved even in case of mains failure). The continuous running test is terminated by quitting the service test program.



Display :



\* only TXT

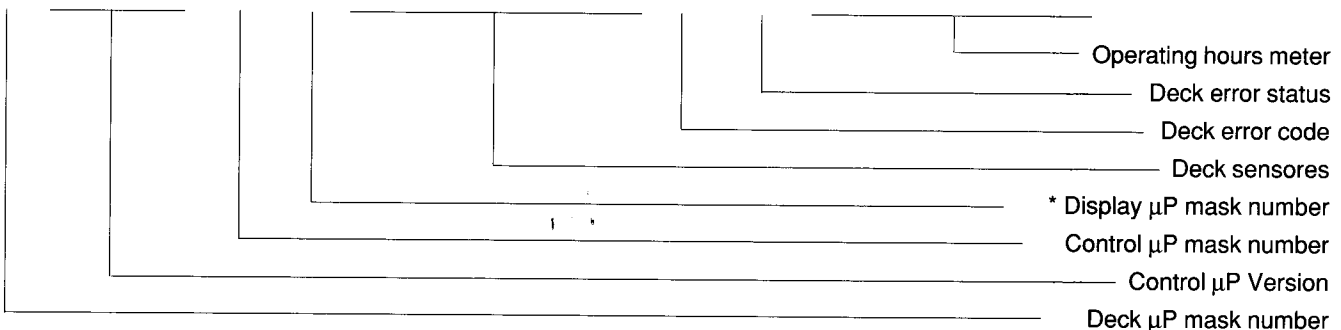
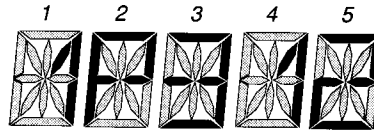


Fig. 1

### 2.7 Indication of the $\mu$ P mask numbers

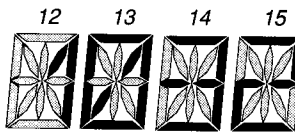
The indication is five-figured, numbers 1, 2, 3, 4, 5.



- Digit 1: Deck  $\mu$ P mask number (NTD2-1U)
- Digit 2: Mask indication
- Digit 3: Family (3 ... Nora 3)
- Digit 4: Control  $\mu$ P mask number (NDCP1-1U)
- Digit 5: Display  $\mu$ P version (only TXT)

### 2.5. Operating hours meter

The tape counter display then indicates the number of hours the head disc has been running.



### 2.6. Monitoring the tape deck functions

If there is no below mentioned signal, the unit tries to move the lift to "EJECT".

#### 2.6.1. Threading in and threading out duration

The sensor signal used to check the threading in and out duration is (FTA) obtained from the butterfly sensor which monitors the revolutions of the threading motor.

#### 2.6.2. No rotation of the left or the right reel disc

The signals sensed to check rotation are the tachometer signals from the left (WTAL) and the right (WTAR) reel disc.

#### 2.6.3. No rotation of the head disc motor

The PG/FG signal is used for this disc rotation. It is derived from the e.m.f. of the non-current-carrying coil of the head disc motor and indicates the position of the head disc.

#### 2.6.4. Error of the capstan motor

For this control the FGD-signal is used.

## 2.7 EEPROM

### 2.7.1 Erasing the EEPROM

- Remove the mains supply to the VCR.
- Press the "WIND", "REWIND" and "DOWN" keys simultaneously and while the keys are held down reconnect the mains supply.

This erases and initializes all data in the EEPROM (with the exception of deck parameters and options), including the TV stations programmed by the customer. The internal processor RAM is also erased.

### 2.7.2 "Studio like picture control" compensation (only N4)

If a new EEPROM has to be installed during a repair, it will have to be re-initialised for the "studio like picture control" feature.

- Feed in video signal via the SCART socket or the aerial.
- Insert a cassette (not a SVHS tape)
- Call up the service test program by pressing the STOP button on the remote control and the PLAY button on the machine simultaneously for at least 5 seconds. (A message such as the following will appear on the display : See fig. 1)
- Press first the PLAY button on the remote control and the RECORD button on the machine simultaneously. The machine will thread in the tape and make a recording in SP (about 4 seconds) and then another recording in LP (about 4 seconds).
- When compensation has been completed the VCR will rewind, play back the recording, and switch to STAND BY. (In the event of an error the cassette will be ejected).

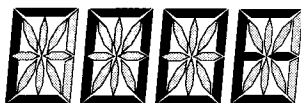
### 2.7.3 Initialising the EEPROM

If a new EEPROM has to be installed during repair work, it will have to be re-initialised.

Initialisation :

Call up the servicing test program by simultaneously pressing the STOP button on the remote control and the PLAY button on the video recorder for at least 5 seconds. (A message such as in Fig. 1 will appear in the display.)

When you press the STOP button on the remote control and the PLAY button on the video recorder again, the following display will appear :



Enter a three-figure code (see code table) to set the right options. Confirm the code input by pressing the OK or the PROGRAMME PRESET or STORE or the CODE button. If you make an incorrect entry the video recorder will switch to stand-by.

## CODE TABLE FOR OPTIONS :

not turbo	16*9	audio dubbing synchro edit	follow me	gemstar *	showview *	2 scart	CODE
0	0	0	0	0	0	0	20
0	0	0	0	0	0	1	154
0	0	0	0	0	1	0	288
0	0	0	0	0	1	1	119
0	0	0	1	0	0	0	183
0	0	0	1	0	0	1	14
0	0	0	1	0	1	0	148
0	0	0	1	0	1	1	570
0	0	1	0	0	0	0	39
0	0	1	0	0	0	1	173
0	0	1	0	0	1	0	4
0	0	1	0	0	1	1	138
0	0	1	1	0	0	0	202
0	0	1	1	0	0	1	33
0	0	1	1	0	1	0	167
0	0	1	1	0	1	1	589
0	1	0	0	0	0	0	58
0	1	0	0	0	0	1	192
0	1	0	0	0	1	0	23
0	1	0	0	0	1	1	157
0	1	0	1	0	0	0	221
0	1	0	1	0	0	1	52
0	1	0	1	0	1	0	186
0	1	0	1	0	1	1	305
0	1	1	0	0	0	0	77
0	1	1	0	0	0	1	211
0	1	1	0	0	1	0	42
0	1	1	0	0	1	1	176
0	1	1	1	0	0	0	240
0	1	1	1	0	0	1	71
0	1	1	1	0	1	0	205
0	1	1	1	0	1	1	324
1	0	0	0	0	0	0	96
1	0	0	0	0	0	1	230
1	0	0	0	0	1	0	61
1	0	0	0	0	1	1	195
1	0	0	1	0	0	0	259
1	0	0	1	0	0	1	90
1	0	0	1	0	1	0	224
1	0	0	1	0	1	1	343
1	0	1	0	0	0	0	115
1	0	1	0	0	0	1	249
1	0	1	0	0	1	0	80
1	0	1	0	0	1	1	214
1	0	1	1	0	0	0	278
1	0	1	1	0	0	1	109
1	0	1	1	0	1	0	243
1	0	1	1	0	1	1	362
1	1	0	0	0	0	0	134
1	1	0	0	0	0	1	268
1	1	0	0	0	1	0	99
1	1	0	0	0	1	1	233
1	1	0	1	0	0	0	297
1	1	0	1	0	0	1	128
1	1	0	1	0	1	0	262

not turbo	16*9	audio dubbing synchro edit	follow me	gemstar *	showview *	2 scart	CODE
1	1	0	1	0	1	1	381
1	1	1	0	0	0	0	153
1	1	1	0	0	0	1	287
1	1	1	0	0	1	0	118
1	1	1	0	0	1	1	252
1	1	1	1	0	0	0	13
1	1	1	1	0	0	1	147
1	1	1	1	0	1	0	281
1	1	1	1	0	1	1	400

**THE GEMSTAR REPAIR CODE MAY ONLY BE  
USED ON GEMSTAR MACHINES !  
(COPYRIGHT ON MODEL PLATE)**

0	0	0	0	1	0	0	253
0	0	0	0	1	0	1	84
0	0	0	0	1	1	0	218
0	0	0	0	1	1	1	49
0	0	0	1	1	0	0	401
0	0	0	1	1	0	1	535
0	0	0	1	1	1	0	366
0	0	0	1	1	1	1	500
0	0	1	0	1	0	0	272
0	0	1	0	1	0	1	103
0	0	1	0	1	1	0	237
0	0	1	0	1	1	1	68
0	0	1	1	1	0	0	420
0	0	1	1	1	0	1	554
0	0	1	1	1	1	0	385
0	0	1	1	1	1	1	519
0	1	0	0	1	0	0	291
0	1	0	0	1	0	1	122
0	1	0	0	1	1	0	256
0	1	0	0	1	1	1	87
0	1	0	1	1	0	0	439
0	1	0	1	1	0	1	573
0	1	0	1	1	1	0	404
0	1	0	1	1	1	1	538
0	1	1	0	1	0	0	7
0	1	1	0	1	0	1	141
0	1	1	0	1	1	0	275
0	1	1	0	1	1	1	106
0	1	1	1	1	0	0	458
0	1	1	1	1	0	1	592
0	1	1	1	1	1	0	423
0	1	1	1	1	1	1	557
1	0	0	0	1	0	0	26
1	0	0	0	1	0	1	160
1	0	0	0	1	1	0	294
1	0	0	0	1	1	1	125
1	0	0	1	1	0	0	477
1	0	0	1	1	0	1	308
1	0	0	1	1	1	0	442
1	0	0	1	1	1	1	576
1	0	1	0	1	0	0	45
1	0	1	0	1	0	1	179

not turbo	16*9	audio dubbing synchro edit	follow me	gemstar *	showview *	2 scart	CODE
1	0	1	0	1	1	0	10
1	0	1	0	1	1	1	144
1	0	1	1	1	0	0	496
1	0	1	1	1	0	1	327
1	0	1	1	1	1	0	461
1	0	1	1	1	1	1	595
1	1	0	0	1	0	0	64
1	1	0	0	1	0	1	198
1	1	0	0	1	1	0	29
1	1	0	0	1	1	1	163
1	1	0	1	1	0	0	515
1	1	0	1	1	0	1	346
1	1	0	1	1	1	0	480
1	1	0	1	1	1	1	311
1	1	1	0	1	0	0	83
1	1	1	0	1	0	1	217
1	1	1	0	1	1	0	48
1	1	1	0	1	1	1	182
1	1	1	1	1	0	0	534
1	1	1	1	1	0	1	365
1	1	1	1	1	1	0	499
1	1	1	1	1	1	1	330

\*)  
 gemstar=0 ... gemstar off  
 gemstar=1, show view=1 ... gemstar on (show view)  
 gemstar=1, show view=0 ... gemstar on (video plus)



### 2.8 Explanation of the error codes (see fig. 2 & 4)

The last error code that occurred is stored in the EEPROM and is saved even if the unit is disconnected from the mains. To erase this error code, press the "CLEAR" key on the remote control while in the service mode.

### 2.9 Tape deck status (see fig. 3)

The signal (FTA) from the butterfly sensor indicating the revolutions of the threading motor is used in conjunction with the init switch to identify the position of the tape deck. A check of the deck status is given by the two left digits of the display.

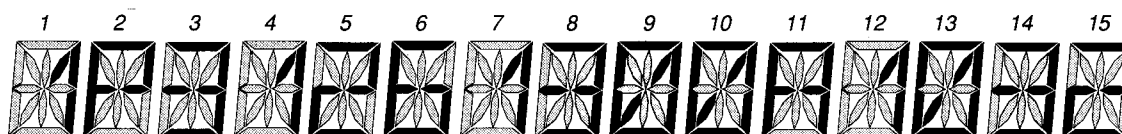
Deck error code			
	no error		error of right tacho reel
	threading error		blocked headdrum
	no capstan		not used
	teared tape		not used
	error of left tacho reel		not used

Fig. 2

Deck error status			
	Stand by		Reverse
	Eject on		Fast forward
	Stop		Fast reverse
	Still		Slow
	Play		Slow
	Tuner		Slow
	Record		Tuner eject
	Play & Tracking		Stand by eject
	Scan forward		Index next
	Scan reverse		Index previous
	Wind		not used
	Rewind		not used
	Pause		not used

Fig. 4

Display :



Tape deck status			
Eject			
Stop threaded out			
Play position			
Play reverse			

Fig. 3

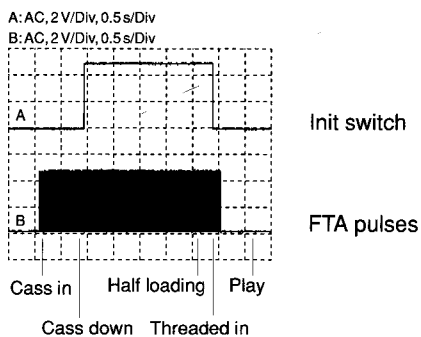
Tape deck sensors	
Left winding tacho	(+1/-1)
Init switcher	(+2/-2)
Threading tacho (FTA)	(+4/-4)

Tape deck sensors	
End of tape detection	(+1/-1)
Beginning of tape detection	(+2/-2)
Record protection	(+4/-4)
Right winding tacho	(+8/-8)

Fig. 5

### Function of the Init switch:

The diagram shows the function of the Init switch dependent on the tape deck position. The number of FTA pulses is important for the position of the tape deck.



### 2.10. Checking the sensors (see fig. 3 & 5)

The indication of the deck sensor control is four-figured. The output of the bits on the display is hexadecimal (0, 1, 2, 3, 4, 5, 6, 7, 8, 9, A, B, C, D, E, F). Several sensors are indicated per bit. If one of these sensors is activated, the value will change by the increments described below, e.g. tape end (TAE) by +1 or -1.

## SERVICING OF SMDs (Surface Mounted Devices)

### 1. General cautions on handling and storage.

Oxidation on the SMDs terminals results in poor soldering. Do not handle SMDs with bare hands.

Avoid for storage places that are sensitive to oxidation such as places with sulfur or chlorine gas, direct sunlight, high temperatures or a high degree of humidity. As a result the capacitance or resistance value of the SMDs may be affected.

Rough handling of circuit boards containing SMDs may cause damage to the components as well as the circuit boards. Circuit boards containing SMDs should never be bent or flexed. Different circuit board materials expand and contract at different rates when heated or cooled and the components and/or solder connections may be damaged due to the stress. Never rub or scrape chip components as this may cause the value of the component to change. Similarly, do not slide the circuit board across any surface.

### 2. Removal of SMDs

Heat the solder (for 2-3 seconds) at each terminal of the chip. Small components can, by means of litz wire and a limited horizontal force, be removed with the soldering iron. They can also be removed with a solder sucker (see Fig. 1A) or

While holding the SMD with a pair of tweezers take it off gently using the soldering iron's heat applied to each terminal (see Fig. 1B).

Remove the excess solder on the solder lands by means of litz wire or a solder sucker (see Fig. 1C).

#### Caution on removal :

When handling the soldering iron, use suitable pressure and be careful.

When removing the chip, do not use undue force with the pair of tweezers.

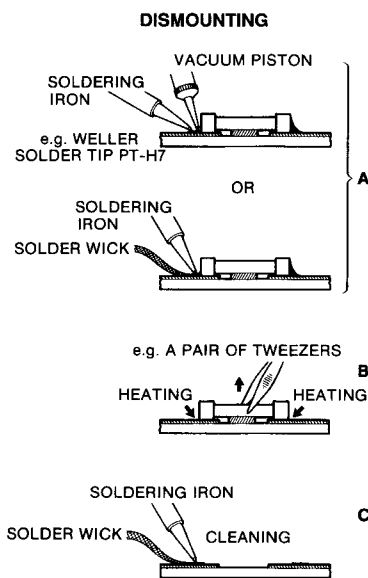


Fig. 1

The soldering iron to be used (approx. 30 W), must preferably be provided with a thermal control (soldering temperature about 225 to 250°C).

The chip, once removed, must **never** be used again.

### 3. Attachment of SMDs

Locate the SMD on the solder lands by means of tweezers and solder the component at one side. Ensure that the component is positioned well on the solder lands (see Fig. 2A).

Next complete the soldering of the terminals of the component (see Fig. 2B).

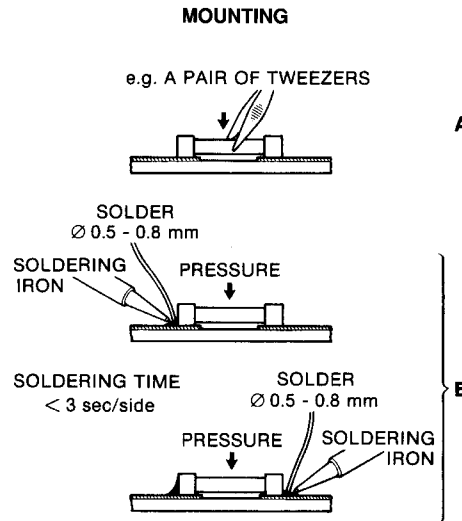


Fig. 2

#### Caution on attachment :

When soldering the SMD terminals, do not touch them directly with the soldering iron. The soldering must be as quick as possible; care must be taken to avoid damage to the terminals and the body itself.

Keep the SMD's body in contact with the printed board when soldering.

The soldering iron to be used (approx. 30 W) must preferably be provided with a thermal control (soldering temperature about 225 to 250°C).

Soldering should not be done outside the solder land.

Soldering flux (of rosin) may be used but should not be acidic.

After soldering, let the SMD cool down gradually at room temperature.

The quantity of solder must be proportional with the size of the solder land. If the quantity is too great, the SMD might crack or the solder lands might be torn loose from the printed board (see Fig. 3).

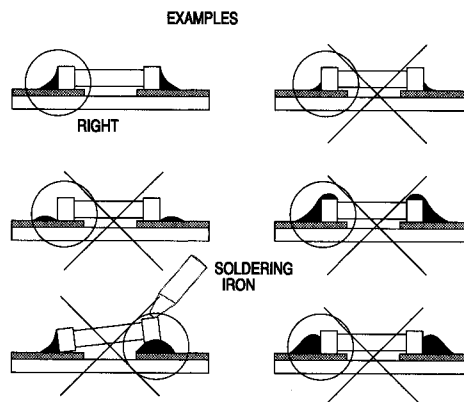


Fig. 3

# FLATPACK REPLACEMENT

**ANTISTATIC MAT**

**TOOLS TO BE USED**

MAGNIFYING GLASS

METAL BRUSH

HAIR DRYER

BRUSH

FLUX

FLUX

DESOLDER BRAID

SOLDERING IRON WELDER TCP 50

SOLDER TIP WELDER PT-CC7

SOLDER  $\varnothing 0,5-0,8$  MM

KNIFE

**DISMOUNTING**

CUTTING THE LEADS

WRONG TRACKS WILL BE DAMAGED

CLEANING THE TRACKS

**MOUNTING**

APPLYING FLUX

FIXING IC AT THE CORNERS

SOLDERING: SPEED 1 CM IN 5 SEC.

DRYING

VISUAL CHECK

**ALIGNING THE LEADS**

MAX. 0.1mm

RIGHT

WRONG

WRONG

**SOLDERING**

RIGHT

WRONG

WRONG

## REMOVAL OF CASE COMPONENTS AND SERVICE POSITIONS OF PRINTED CIRCUIT BOARDS

### 1. The casing cover

#### Dismantling :

- Unscrew the screws A, B, C, D, E, F and G (see fig. 1).
- Pull back the casing cover for appr. 1 cm, and when the side panels are being slightly pressed outward, the cover can be taken off.

#### Assembly :

- Place the front groove tightly on the front panel. Then carry out the assembly in reverse order.

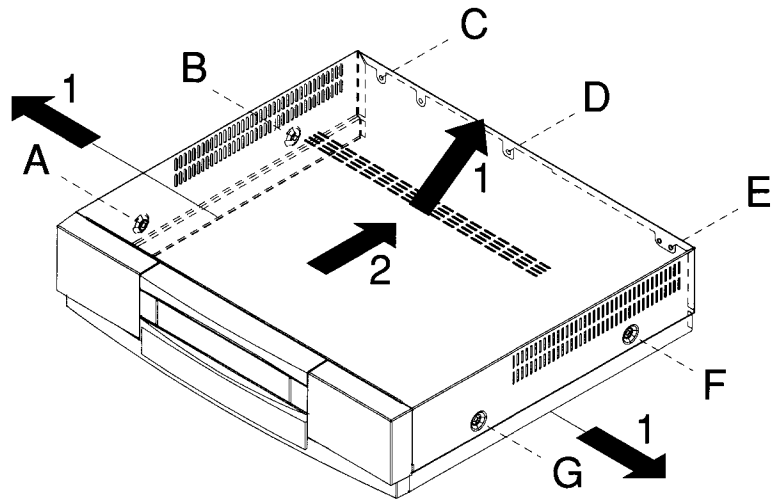


Fig. 1

### 2. The bottom plate

- Place the unit with the bottom side up.
- The bottom plate can be lifted off by releasing the six snap hooks (see fig. 2).

### 3. The front panel

- Remove the casing cover (see point 1).
- Press the two snap hooks on the left and the two snap hooks on the right at the front outward.
- Press the front at the top slightly forward, release the 3 snap hooks at the bottom side of the front and pull forward (see fig. 3).

#### Note :

For assembly, the front panel has to be slipped on in parallel to the control print. For this purpose, the lever which serves to open the lift flap has to be pushed into the flap guide.

### 4. Power supply MSM, NSM

The MSM, NSM can be removed from the unit by releasing the two snap hooks (see fig. 4).

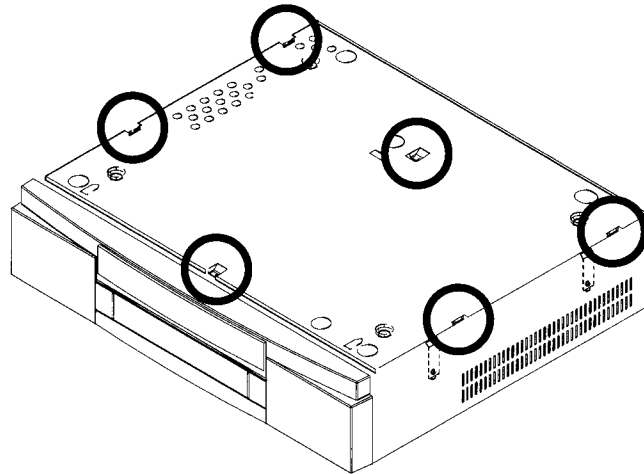


Fig. 2

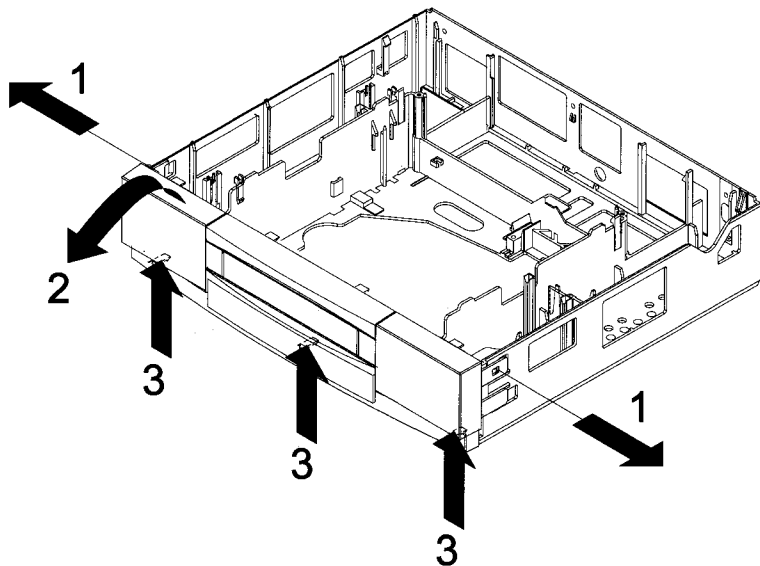


Fig. 3

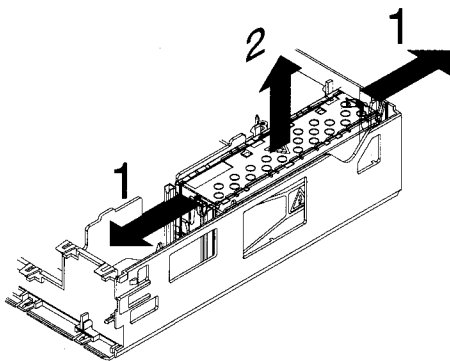


Fig. 4

### 5. Control print MDC, NDC

- Remove the front panel see point 3.
- The control print can be removed by releasing the snap hooks (see fig. 5).

### 6. Family board MFB, NFB

- Release the 4 snap hooks (see fig. 6).
- Now lift the MFB, NFB turn it into the service position (see fig. 7) and place it into the slots provided.

### 7. The Tape deck

- Remove front panel and cover, see point 1 and 3.
- Unlock the 2 lift locks and manually move the lift 5 cm to the rear.
- Unscrew the 3 screws V,R,S (see fig. 8).
- The whole tape deck can now be removed from the frame.

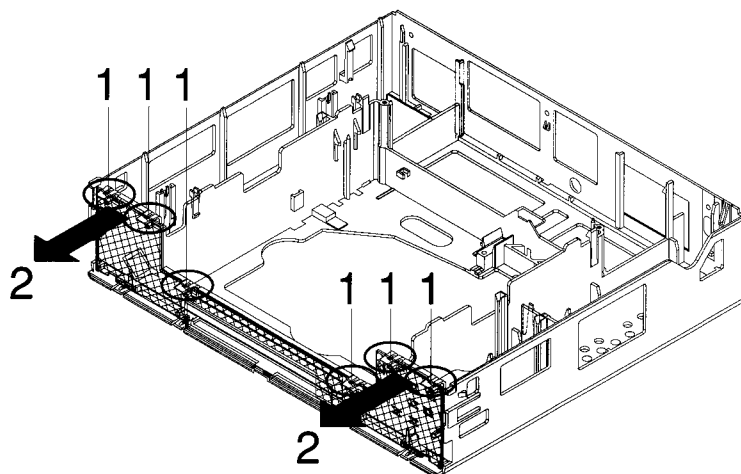


Fig. 5

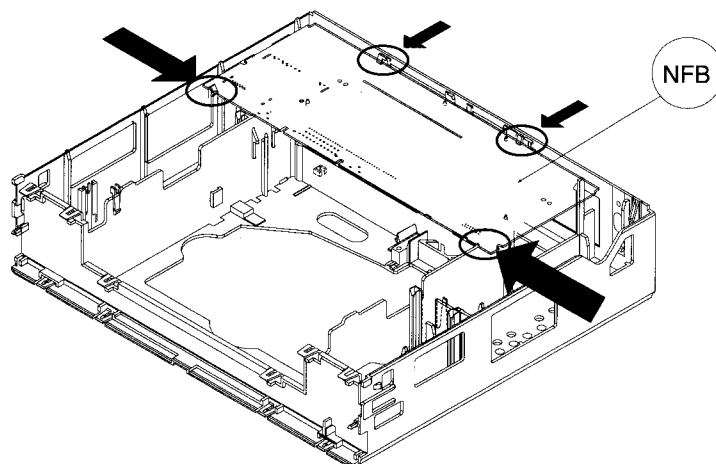


Fig. 6

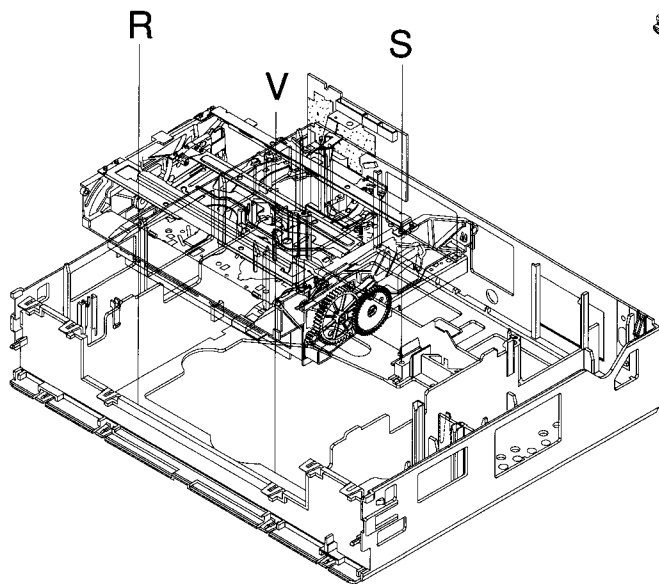


Fig. 8

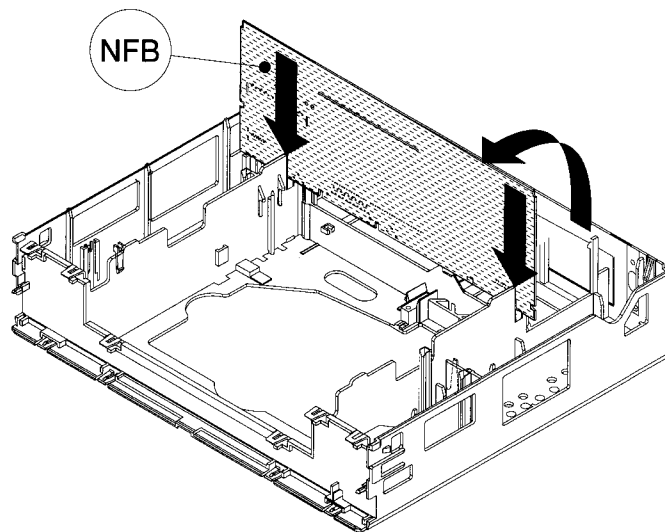


Fig. 7

## LIST OF ABBREVIATIONS

+12A	+12V analog supply
+14A	+14V analog
+14M1	+14V for capstan and threading motor
+33V	+33V Tuning supply
+5A (5VA)	+5V analog for I/O SE and LHA
+5D	+5V digital after fuse
+5V2D	+5V digital
+5VAS	+5V analog after fuse
+8M1	Switched capstan motor supply
-28V	-28V for display
-7V	-7V for In/Out
5VPB	+5V Playback
8SC1	Scart 1 pin 8
8SC2	Scart 2 pin 8
AE12	Audio from scart 1 or 2
AEH12	Audio erase head
AFCA	Automatic frequency control analog
AFCD	Automatic frequency control digital
AFV	Audio mono from frontend
AGC	Automatic gain control
AIN1	Audio from scart 1
AMPLP	Audio mono linear playback
AMLR	Audio mono linear record
AOUT1	Audio output scart 1
APH	Audio playback head
ARH	Audio record head
BLANKING	Blanking-pulse RGB-loopthrough
BLUE	Blue signal scart 1/2
CAP	Capstan on
CHRS	SECAM record-current
CIN	SECAM chroma-signal
CKPAL	Colour-killer PAL
CLKD1	Serial bus
CREV	Capstan reverse
CROT	Colour rotation
CSI	Colour system information
CSYNC	Sync impulse
CTL12	Control track signal
CVBS	Videosignal
DATD1	Serial bus
DO	Drop-out compensation ON
ENVC	Envelope comparator
ES2	External source 2
ESPBH	Ext.source and PB = high
FFP	Feature frame pulse
FG	Position info capstan
FGD	Position info capstan digital
FMPV	FM playback video signal
FMR	Luminance record-current
FMRV	FM record video signal
FP	Full page
FP_PAL	Full page PAL
FSC	Colour subcarrier
FTA	Threading tacho
FTAD	Threading tacho digital
GAA	Ground analog audio
GAV	Ground analog video
GDA	Ground analog
GDD	Ground digital
GNDM1	Ground capstan motor
GNDM2	Ground head drum motor
GREEN	Green signal scart 1/2
H/2	Half line frequency on
HEHI/HELO	Displaytube heater HI LO
HMO	Head drum motor
HP1	Head pulse video (audio)
HSC	Head select control
I/R	Init + record switch
ICS13	Inverse colour system information
ILED	Inverse LED-tower supply
INIT	Deck switch
INT	Interrupt for display $\mu$ P
IPAL	Inverse playback audio linear
IPBV	Inverse playback video
IREC	Inverse record audio linear
LED	LED tower supply
LP	Longplay on
MEH1	Main erase head
MEH2	Main erase head GND
MES	Middle east SECAM
MODON	Modulator ON
MTA	Mute audio
NC	Not connected
PAL	PAL-standard
PG/FG	Scanner position/-speed
PIN10	Scart 1 pin 10
POR	Power on reset
POS	Position pulse head disc
PSS	PAL or SECAM-L
RECP	Record protect
RED	Red signal scart 1/2
REEL	Scanner control
REV	Record video
SB1	SECAM band 1
SCL SDA	I <sup>2</sup> C bus
SCRTV	Scrambled TV
SEC	SECAM-Standard
SEL-V/H	Syncpulse selection
SH1/2	Video heads
SHC	Video heads common
STR	Shiftregister strobe
SYNC	Control track pulse
TAE	End of tape detection
TAS	Beginning of tape detection
THIO	Threading in/out signal
TMO	Threading motor ON
TMO 12	Threading motor
TRIV	Tracking information video
TXTCVBS	Videosignal
V/H SYNC	Frame or linepulse
VBS	Video to SE
VE12	Video from scart 1 or 2
VFV	Video from frontend
VIDOUT	Video out
VOUT1	Video output scart 1
VSB	Video from SE
VTX	Video output TXT
W/R	Control track write/read
WIND	Wind/Rewind signal
WTL	Wind tacho left
WTL D	Wind tacho left digital
WTR	Wind tacho right
WTR D	Wind tacho right digital

## CIRCUIT DESCRIPTIONS

### KEYBOARD CONTROL UNIT

The microcomputer IC7101 is the heart of the keyboard control unit and takes over the following functions with the corresponding function groups :

- ◆ Evaluation of the keyboard matrix.
- ◆ Decoding of the remote control commands from the infrared receiver IC7103.
- ◆ Quartz clock
- ◆ Integrated RAM for storing the timer data.
- ◆ Driving the display data communication between
- ◆ Bi-directional serial interface for the keyboard control computer and the sequence control computer
- ◆ I<sup>2</sup>C bus interface (SDA Pin 79, SCL Pin 23) to the EEPROM, IC7412, on the chassis board. It is also used as a serial data bus output in connection with STROBE Pin 27.
- ◆ Generation of the tuner tuning voltage by pulse-width modulation at Pin 80 (5V level) for coarse tuning with 8-bit resolution (VST-sets).
- ◆ Generation of the tuner fine tuning voltage with 6-bit resolution and band selection (2 bits) in connection with the serial interface SDA, and STROBE.
- ◆ The drifting of the tuner or the aerial signal generates the AFC control voltage in the front end circuit on the chassis board. This voltage is supplied to Pin 18 and the keyboard control computer readjusts the tuner tuning voltage.
- ◆ In the case of power failures < 7h the 0.22 F gold capacitor C2999 at Pin 33 supplies the clock and the RAM. The diode D6099 prevents C2999 from discharging. During this period a LOW level exists at Pin 2 so that further functions of the IC are switched off by the system quartz Q1001 at Pin 13 / 14.

### SWITCH MODE POWER SUPPLY MSM, [NSM]

The power supply is designed for two alternative layouts (MSM, NSM).

In both versions, the power transistor can either be integrated in the driver IC (SPH 4690) or it can be external (TDA 4605). Either the MSM or the NSM can be installed. This description refers to the MSM version with an external power transistor (TDA 4605). Components in square brackets (e.g. [3619]) refer to the NSM version.

#### Typical data :

Mains voltage: 175[196] - 265[265] V<sub>rms</sub> / 45-65 Hz  
 Max. power: 40 W  
 Switching frequency: 20[30]-120[220] kHz  
 all outputs are short circuit protected  
 efficiency 78% at max. load

#### Function description (blocking oscillator principle) :

During the forward phase energy is transferred from the mains into the transformer. This energy is then supplied to the load during the off-time of the switching transistor. By control of the switch-on time the energy which is transferred in each cycle is regulated so that the output voltages are independent of load or input voltage variations. The power transistor is controlled by the by the integrated circuit TDA4605[Y7005/7007].

#### Description of different load-conditions :

##### NO LOAD :

The SMPS works in **burst mode** (polling operation mode). That means, it will start up. After some cycles the SMPS is switched off because the output-voltage becomes too high. After the output-voltage has been reduced the SMPS will start up again

##### REGULATION-RANGE :

The switching frequency is reduced with increasing load. The duty cycle is mainly controlled by the mains voltage. The output-voltage is not very much load controlled.

##### POINT OF REVERSAL :

At this point of the output characteristics the transferred power is at maximum

##### OVERLOAD:

The SMPS also works in **burst mode**. The energy in each cycle is limited so that the output voltage is reduced.

#### Circuit description :

C2114[2030] becomes charged via R3112[3052, 3054, 3056, 3058] and R3119 and provides the supply for the start-up phase of IC7110[Y7005/Y7007]. After this start-up phase the supply is provided by the transformer's winding 3-4[1-9] via R3127[6027], D6115. BUZ90A[Y7007]/[7035extern!] is the switching transistor of the SMPS. The inductivity of the primary winding 6-9[1-9] determine the system frequency of the circuit.

During forward phase the switching transistor is conductive, and current will flow from the positive supply at pin 6 through the transformer's primary winding and the transistor to ground. As the positive voltage at pin 6[7] of the transformer is constant, the current will increase linearly and create a ramp dependent on the mains voltage and the inductance of the primary winding. A certain amount of energy is stored in the transformer in the form of a magnetic field. The polarity of the voltages at the secondary windings are such that the diodes are non-conducting. Pin 2[2] of the IC sources a constant current during the switch on time. This current charges C2118[2015] and creates a sawtooth voltage which represents the primary current. At the same time the voltage is checked and the switching transistor is turned off when the voltage reaches a certain value which is dependent on the regulating voltage on pin 1[1]. The values of C2118[2015] and R3122[3011] are chosen to ensure that the transformer core cannot become saturated.

When the switching transistor is switched off energy is no longer supplied to the transformer. The inductance of the transformer now tries to maintain the current which has been flowing through it at a constant level ( $v=L \cdot di/dt$ ). The polarity of the voltage from the transformer therefore becomes reversed. This results in a current flow through the transformer's secondary winding via the diodes and electrolytic capacitors and the load. This current is also ramp shaped (but decreasing).

When the whole of the energy stored in the transformer has been supplied to the load and the magnetic field has disappeared, the voltage from the secondary windings falls below the output voltage - which is held constant by the electrolytic capacitors - plus the threshold voltage of the diodes. The current in the secondary winding therefore ceases. At this point the drain-source voltage of the switching transistor is not yet zero because capacitor C2120 contains a certain charge. This charge will start a sine-shaped ringing together with the transformer's self-induction. When the sine-wave passes through zero IC4605[Y7007]/[7005, Pin8] detects this at pin 8[18]. The switching transistor is now switched on again and a new cycle starts.

Regulation of the SMPS is done by altering the conduction time of the switching transistor so that either more or less energy is transferred from the mains into the transformer. The control information is derived from the reference component 7253[7085] which monitors the output voltage of the SMPS. The result is fed to pin 1[1] of the TDA4605[Y7007]/[7005] via an opto-coupler for electrical isolation. The TDA4605[Y7007]/[7005] compares the voltage against an internal reference. The resulting value shifts the reference with which the voltage at pin 2[2] (the image of the primary current) is compared.

IC7253[7085] is a reference-component with an internal 2,4[2,5] V reference voltage and a nominal/ actual-value compare circuit. C2116, R3129, R3130[3040, 3042, 3044, 2040] and D6114[6040] form a snubber network which limits the peak voltage at switch-off.

The ringing seen in both voltages and currents is caused by stray self-inductances in the transformer. Therefore a passage through zero at pin 8[18] will be ignored after T7135[Y7007]/[7035 extern!] has been switched off (4[4]  $\mu$ s internally fixed). In addition R3125 and C2119 suppress over-shoots.

The voltage of pin 3[3] of TDA4605[Y7007]/[7005] is required for the point of reversal current which is an additional correction current for capacitor C2118[2015]. This current shortens the on-time of T7135[Y7007]/[7035 extern!] by charging C2118[2015]. The point of reversal is also stable at higher mains voltage.

Pin 7[17] is an option. By applying C2115[2023] the start-up phase will be carried out with shortened pulses so that the switching frequency is outside the audibility range.

On the secondary side there are 5 voltages present, rectified by D6201-D6209[6155-6180] and filtered by C2201-C2215[2102-2185]. In some cases two electrolytic capacitors in parallel are used to increase the ability to handle pulse currents.

Items 5203-5210[Y5123-5184] are RF-filter coils which block disturbances caused by clock frequencies of  $\mu$ Ps. The circuit around coil 5103 is a mains filter.

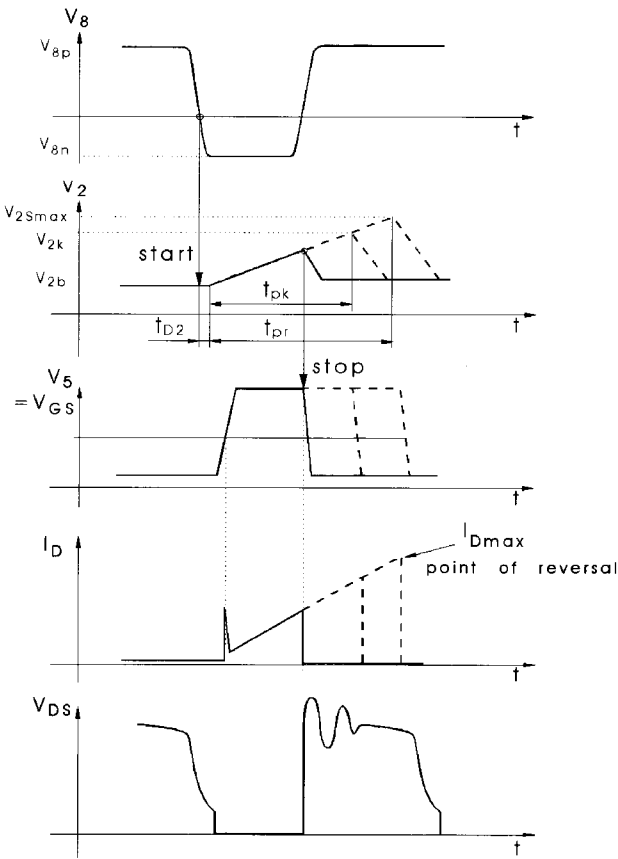


Fig. 1

**Description of the "start-up-phase" :**

After mains connection, at moment t0 following voltages at the pins of TDA4605[Y7007]/[7005] are increasing: (see Figure 2)

- V<sub>6</sub> according to half wave charge via R3112, R3119[3058, 3056, 3054, 3052]
- V<sub>2</sub> rising to V<sub>2max</sub> (typical 6,6[6,6] V)
- V<sub>3</sub> rising to the fixed value of voltage divider R3121, R3123[3005, 3007]

Current consumption in this case is 1,6[0,8] mA. The internal reference voltage is switched on at moment t1 (V<sub>6</sub>=V<sub>6E</sub>). Current consumption increases to 12[12] mA max.

The primary current to voltage converter regulates V<sub>2</sub> at V<sub>2B</sub> and at the moment t<sub>5</sub>-t<sub>6</sub> a start pulse is generated.

Feedback at pin 8[18/8] starts the next pulse and so on. All pulses, start-pulse included, are pulse width controlled by the regulation voltage at pin 1[1]. This voltage is in accordance with the "case of short circuit". Start up is realized by "short circuit pulses" which are extended depending on the regulation voltage.

At the moment t<sub>2</sub> the maximum pulse width is present (V<sub>2</sub>=V<sub>2Smax</sub>) - TDA4605[Y7007]/[7005] is now in "point of reversal mode". V<sub>2</sub> peaks decrease rapidly because the circuit is inside the regulation range. The regulation-loop is locked.

If V<sub>6</sub> drops below limit value V<sub>6min</sub> before point of reversal is reached, start up will be stopped (pin 5[15/5] is switched low) and V<sub>6</sub> decreased to V<sub>6A</sub> - IC is switched off. When V<sub>6</sub> increases by half wave charge (see moment t<sub>4</sub>) a new cycle can be started at moment t<sub>1</sub>.

Start-up phase/ short circuit operation of SPH4690

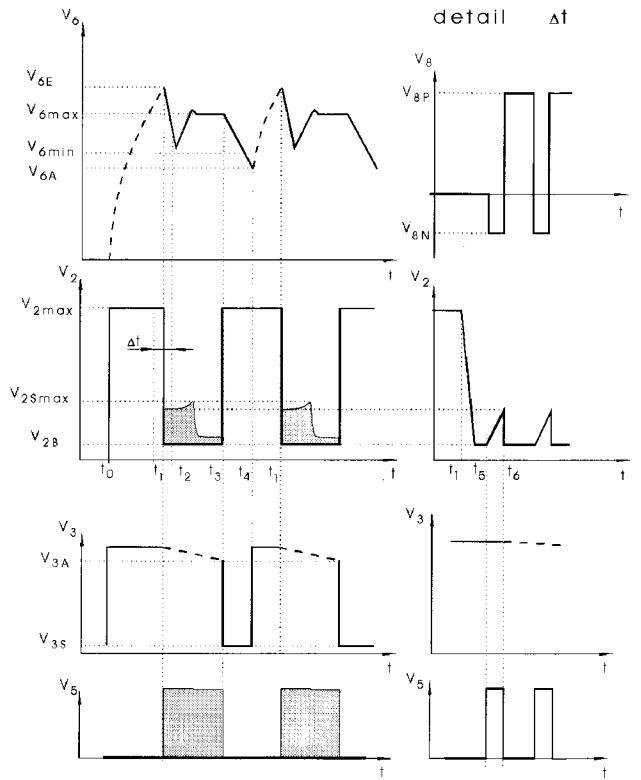


Fig. 2

**Regulation-range, Overload and No-load :**

After start up the IC is within the regulation range. Voltage at pin 1[1] is typically 400 mV. In case of an increasing load on the secondary side the switch on time will also be increased. The peak voltage value at pin 2[2] also rises to V<sub>2Smax</sub>. If the secondary load tries to increase again the overload amplifier would start to reduce the pulse width of V<sub>5</sub>. This point is called "point of reversal". The IC supply voltage V<sub>6</sub> is related to the secondary voltage value. V<sub>6</sub> therefore decreases with increasing load due to the reduced pulse width of V<sub>5</sub>.

At the condition V<sub>6</sub> << V<sub>6min</sub> TDA4605[Y7007]/[7005] changes to burst mode (polling operation mode). Short circuit power is small, because the time delay of the half wave start up is high (from the mains frequency). In this case the overload amplifier reduces the pulse width to a certain value (tpk-mark). This minimum pulse width must be guaranteed because it is active in each start-up phase (V<sub>1</sub>=0 V).

With decreasing load on the secondary side the pulse width of the switch on pulse (V<sub>5</sub>=high) will also be decreased. Switching frequency will be increased to the system frequency of the circuit. If the output voltage is increased up to V<sub>6</sub>=V<sub>6max</sub>, the logic will be blocked and the TDA4605[Y7007]/[7005] will be in burst mode. SMPS works in open circuit operation.

**Overtemperature :**

TDA4605[Y7007]/[7005] includes an overtemperature circuit which blocks the logic if the chip temperature becomes too high. Start up is possible after reduction of the overtemperature.



## AUDIO LINEAR - AL

Signal input for Record or EE Mode (AMLR) is pin 11 of LA7282 where it enters the ALC (Automatic Level Control) stage. The signal goes via the Rec/Pb switch, an amplifier and mute stages to pin 13. This is the output pin to the I/O section (AMPLP).

The attenuator chain on pin 13 sets the necessary levels for the ALC detector with its time constant on pin 10 and for the recording amplifier with the pre-emphasis components L 5601, R3616 and C 2613.

The recording amplifier output is pin 17. The recording current is mixed with the bias current and passed via the head to pin 2 when the switch is closed.

In Pb mode the switch on pin 1 is closed. The PB signal is amplified in the equalizing stage (Time constant between pin 6 and pin 8) and adjusted with R 3606 to avoid influences of head sensitivity. Components 2600 and 3601 determine the head resonance during PB.

In the LP mode the frequency characteristic is adapted by RC networks on pins 4, 5 and 15. The oscillator circuit oscillates at about 70 kHz is used for the erase heads and the bias current. To avoid clicks, the oscillator has to be switched on slowly (Switching stage T 7604, Time constant C 2617, R 3623, Current limiter R 3625). The record voltage for the head amplifier is generated without delay with the switch T7607.

An extra mute transistor on pin 24 switches off the output pin 13 in case of record ("Amtsblatt" requirement).

## FRONT END - FV (N1) (VST-TUNING)

### The receiving part consists of the following blocks

- 1.) Tuner
- 2.) IF amplifier and demodulator IC TDA 9800
- 3.) Band select and Tuning voltage generator
- 4.) 12 V Supply

#### 1. Tuner :

The tuner family UV917/ U943 is used in the VST (Voltage synthesized tuning) version that means without internal PLL circuit. The frequency range 43-158 MHz, 140-360 Mhz and 450-856 MHz can be selected on pin 7, pin 8, and pin 10. Tuning voltage input is pin 11, AGC input is pin 5.

#### 2. IF amplifier and demodulator IC TDA 9800 :

The IF out from the tuner pin 17 passes the SAW filter which type and frequency response depends on the TV system. The TDA 9800 is a PLL Type demodulator. The built in VCO operating at two times the picture carrier is adjusted by the coil 5703 and tuned internally by a varicap diode. The loop filter is connected to pin 6. The VCO control voltage is used for generating the AFC Voltage on pin 15.

The demodulated video signal passes internally a 12 MHz lowpass and comes to pin 13 with  $1 V_{pp}$ . This level is controlled by an AGC circuit with internal reference level. The sound carrier is then suppressed in the trap 1722 and video is then available at pin 7 with  $2 V_{pp}$ .

The Sound IF is filtered in the bandpass 1723 and / or 1724, and goes to the input of the adjustment free FM PLL sound demodulator. The audio signal output is at pin 9 with about  $350 mV_{RMS}$  with a deviation of  $\pm 27 mV_{RMS}$ .

The operating point of the Tuner AGC can be adjusted with Resistor 3724 to obtain a good signal to noise behaviour together with optimum large signal behaviour.

Additionally the AGC voltage is fed to an analog input of the TVC microcontroller who sends an information about the signal strength to the microprocessor on the front panel. This is done for determining the order of storing the programs in autostore mode.

#### 3. Band select and Tuning voltage generator :

The tuning voltage and band select are controlled by the microprocessor on the MDC, NDC panel. The interface circuit uses

a level converter to transform the 5 V logic to accurate 12 V levels and a shift register for serial to parallel data conversion. Following control lines are used: SCL, SDA, and STROBE controls the Shift register and the PWM is a pulse width modulated signal with 4 kHz and 8 bit resolution. 6 bits of the shift register output are used for an D/A converter with a R/2R network (pos 1701). 2 bits are used for the band select logic to switch the tuner between band I III and U.

Remark: The tuner U 943 operates only in the UHF band so it does not need any bandselect logic.

To obtain the necessary resolution of the tuning steps of 60 kHz, 14 bits resolution of the D/A converter is made by adding the 6 bit of the R/2R network (LSB's) with the filtered 8 bit PWM signal (MSB's). The filtering is done by an active filter with about 15 dB suppression of the fundamental and amplified by about 3.5 to get the full tuning voltage range up to 28 V.

#### 4. 12 V Supply :

The 12 V regulator is stabilized by a TL 431 regulator and is short circuit protected due to its fold back characteristic. Start up capacitor is C2750. The high stability and accuracy is needed for the performance of the tuning voltage. Furthermore this regulator supplies also the linear audio circuit and the record stage of the head amplifier.

## FRONT END - FV (N2/3/4/5) (PLL-TUNING)

The front end is designed to receive :

N2 :	PAL BG	= /01
	PAL I	= /05
N3/4/5 :	PAL BG	= /01
	PAL I	= /05
	SECAM LL	= /19
	SECAM LL/PAL BG	= /39

The receiving section consists of the following areas :

#### 1. Tuner :

In N2 the tuner UV916E for /01, and the U943 for /05 both with internal PLL circuit are used.

In N3/4/5 the tuner UV 916E for /01,/19 and /39 and the U 944C for /05 both with internal PLL circuit are used.

In case of SECAM L' the intermediate frequency of the vision carrier is 33.9 MHz, that is why the AFC circuit has to be switched from 77.8 MHz to 67.8 MHz.

The surface wave filters for /19 and /39 have 2 Nyquist slopes.

So both signals with 33.9 MHz and 38.9 MHz-SC are correctly offered to the demodulator-IC (TDA9802).

#### 2. IF amplifier and demodulator IC :

The IF out from the tuner pin 17 passes via the SAW filter to the 3-stage IF amplifier.

The TDA 9800-9803 is a PLL - type demodulator. The built in VCO operating at the double vision carrier frequency is adjusted by the coils (AFC-Adj.) which are internally tuned by a varicap diode. The loop filter is connected to pin 6. The VCO control voltage is used for generating the AFC Voltage on pin 15.

The demodulated video signal is passed via a 12 MHz low pass filter to pin 13 with a level of  $1 V_{pp}$ . This level is controlled by an AGC circuit with an internal reference level. The sound carrier is then suppressed in the trap and video is available at pin 7 with a level of  $2 V_{pp}$  and after a voltage divider and emitter follower as VFV at  $1 V_{pp}$ .

The Sound IF is filtered in the bandpass Pin 13 and is passed to the input of the adjustment free FM PLL sound demodulator Pin 11. The audio signal output at pin 9 is approximately  $350 mV_{RMS}$  with a deviation of  $\pm 27 mV_{RMS}$ .

The operating point of the Tuner AGC can be adjusted with AGC-Adj. to obtain a good signal to noise behaviour together with optimum large signal behaviour.

The AGC voltage Pin 13 is also fed to an analogue input of the TVC micro controller which sends signal strength information to the

microprocessor on the front panel. This is done to determine the order of program storing in the autostore mode.

### 3. AM demodulator IC TDA 9830 :

(only N3/4/5)

In case of SECAM L the amplitude modulated sound carrier (32.4 MHz) arrives at pin 2 of the SAW filter L9453 and after selection is passed to the AM demodulator TDA 9830.

In case of SECAM L' because of exchanged PC and SC the sound carrier is at 40.4 MHz.

The control signal SECAM BAND 1 (SB1) is diode switched to pin 1 of L9453 the 40.4 MHz BPF.

The demodulated signal is passed to the integrated switch which in multi-standard versions selects between FM sound and AM sound. The selected signal is available on pin 8 (AFV).

#### 4. Stabilization for the 12 V supply :

##### 4.1 12 V supply (N2) :

The 12 V regulator is stabilized by a TL 431 regulator and is short circuit protected due to its fold back characteristic. Start up capacitor is C2750. The high stability and accuracy is needed for the performance of the tuning voltage.

This regulator also supplies the linear audio circuit and the record stage of the head amplifier.

##### 4.2 12 V supply (N3/5) :

The output voltage is specified with 12 V +1.0/0.6V for a maximum load current of 400 mA. To ensure an uniform current division between the two series pass transistors BC636 (T7793, T7790) connected in parallel, a 6.8  $\Omega$  resistor is connected in series with each emitter. This reduces the effect of tolerances and temperature drift on the base emitter voltages. The circuit is short circuit protected, after a short circuit of the output voltage, reset has to be carried out by temporarily removing the mains plug. In this case, the electrolytic capacitor 2790 charges to start the circuit.

## VIDEO SIGNAL PROCESSING -VS, -VSIO

N1/2 :	MF.. - VSIO NF.. - VSIO
N3/5 :	NF.. - VS MF.. - VS
N4 :	NF.. - VS

#### 1. General :

Boards with extension /39 are for PAL/SECAM L.

Heart of the circuit is the IC LA7191 containing all luminance PAL chroma and SECAM BG chroma circuits in 42 pin shrinked diil case.

For the SECAM L processing the well known TDA4725 is used. The SECAM BG detector is the LA 7311 discriminator. CCD 1H delay line is the MSM 7403RS with 5 V only supply.

#### 2. In/Out (N1/2) :

The I/O circuit makes the selection between two signal sources, the scart input and the frontend. Audio and video signals are switched in the IC 7551. It is controlled by ESPBH and disabled via pin 6 in Play back mode. Scart 1 video input is pin 20. The signal passes then the switching diode pos 6509 to pin 3 IC 7551. Scart 1 audio inputs are the pins 2 and 6. Left and right channel are added and fed to pin 2 IC 7551. Zener diodes on all inputs are used for ESD protection purpose. Capacitors are for Amtsblatt requirements. Frontend video comes from pin 7 IC 7702 via an attenuator and an emitterfollower to pin 5 IC 7551. Both the emitterfollower and the diode 6509 are biased by resistor 3513 if they should be on.

Frontend audio output signal from pin 7 IC 7702 (about 350 mV<sub>rms</sub>) goes via a deemphasis network 3505/2500 to pin 2 IC 7551.

Video output emitterfollower is 7502 which drives pin 19 scart 1 and if necessary the RF Equalizer. The modulator may be switched on by the TVC microprocessor and T7500.

### 3. Record signal path (N1/2/3/4/5) :

#### 3.1 Luminance:

Pin 37 is the input of the video signal with about 1V<sub>pp</sub>. It is then controlled by an AGC amplifier (adjustment via pin 39, time constants pin 38 and pin 16), passes a 6 dB attenuator, a 3.5 MHz low pass filter, a clamp, some switches in the noise canceller/dropout compensator part and is output via an amplifier on pin 3. The signal then goes to an emitter follower, a low pass filter and a second emitter follower to pin 4. You have to adjust the E/E Level pot to obtain 0.5V<sub>pp</sub> on this pin with a 100% white picture. This is necessary for the right values on pin 34 video out and the values of the white and dark clip levels.

Following the signal on pin 4 now without chrominance components it passes a clamp, a detail enhancer (time constant pin 8), a nonlinear emphasis (time constant pin 7, on/off is controlled by the DC level on pin 7) and the main emphasis with internal white and dark clip (time constants between pin 5 and 6).

The signal then goes via the deviation potmeter to pin 42 of the input of the FM modulator. The FM is then filtered, adjusted by the FM record current pot and goes to the summing stage and the head amplifier.

The loop through path outputs the signal via a feedback clamp and an insert stage (control pin 33) to pin 34 and via an emitter follower to the I/O part of the VCR.

#### 3.2 Chrominance PAL :

After the in 3.1 mentioned 6 dB attenuator the signal also comes to the 4.43 Mhz bandpass filter, an ACC (Automatic Chroma Control time constant pin 14), the main converter, a 1 Mhz low pass filter, a killer stage to pin 15 and via the chroma record current to the summing stage.

The 5.06 MHz for the main converter comes via the 5.06 MHz bandpass filter from the sub converter where 4.43 MHz from the VXO and 627 kHz from the Line PLL is mixed. The Line PLL is locked to the composite sync pulse from the sync separator. It uses a 321 x fH VCO (Loop filter on pin 23 and 24). The frequency is then divided by 8 in 4 different 90 degree shifted phases as it is necessary for the VHS standard. Phase shift control input is pin 41 which is also an SP/LP-input. The Line PLL part also produces the Burst Gate Pulse BGP. The VXO is locked to the incoming burst signal via the record APC detector (Loop filter pin 17).

This IC uses a special crystal for which no adjustment is necessary. An additional frequency doubler with the output on pin 21 supplies the 8.86 MHz for the CCD. The H/2 frequency is taken from pin 17 (only for N3/5). It is the information about the phase of chroma for making color inserts on teletext boards possible in the correct phase (option).

#### 3.3.1 Chrominance SECAM BG :

Pin 27 H forces the IC to SECAM BG mode.

- ◆ Phase rotation off
- ◆ VXO fixed frequency
- ◆ filter characteristic of bandpass more wide
- ◆ The SECAM BG detector LA 7311 generates this switching voltage (only for N1/2).

#### 3.3.2 Chrominance SECAM L (N3/4/5) :

(see circuit description CSP)

### 4. Playback signal path :

#### 4.1 Luminance:

The FM playback voltage goes via the necessary filters to pin 39 of IC 7051.

The FM then goes to a double limiter stage, a FM - demodulator and a sub low pass filter. Pin 3 has a high impedance in play so the connected R/C components act as a linear deemphasis. Pin 2 allows a correction of frequency response and the adjustment of

the Y PB Level. Measuring point for this level is the output pin 34 while you play back a standard 100% white recording.

After correction of the frequency response in the external low pass filter now switched by the LM339 to a slightly different characteristic, the video passes, via pin 4, the 3.5 MHz low pass, the noise canceller and dropout compensator part. For both functions the 1 H CCD is necessary. Pin 12 supplies the video to the CCD and pin 10 receives the signal where a Voltage Controlled Amplifier VCA adjusts automatically the gain tolerances of the CCD. For this function the capacitor of pin 9 is important.

You can check CCD function by connecting pin 2 to 5V in E/E mode and then measure on pin 32 the difference signal of 2 lines. After the noise canceller the video passes the nonlinear deemphasis (time constant pin 7 as rec), a noise canceller (time constant pin 8), the picture control stage (controlled by DC on pin 13 2V = soft, 3V = sharp), the Y/Chroma mixing stage and the video output amp to pin 34.

#### 4.2 Chrominance PAL :

627 kHz Chroma from tape goes through a 1 MHz low pass filter and an amplifier with group delay correction to pin 15 of the IC. The chroma is amplified, controlled in the ACC amplifier, mixed with 5.06 MHz and goes via the 4.43 MHz bandpass and an amplifier to the combfilter where crosstalk components from the neighbor tracks are removed. The chroma then comes back to the IC at pin 27 where it is amplified.

#### 4.3.1 Chrominance SECAM BG :

Signal path is about the same as in PAL.

Differences:

- ◆ 321 fH VCO locked to sync
- ◆ no phase rotation
- ◆ Comb filter off
- ◆ internal bandpass filter more bandwidth
- ◆ no colorkiller function color always on

#### 4.3.2 Chrominance SECAM L (N3/4/5) :

(see circuit description CSP)

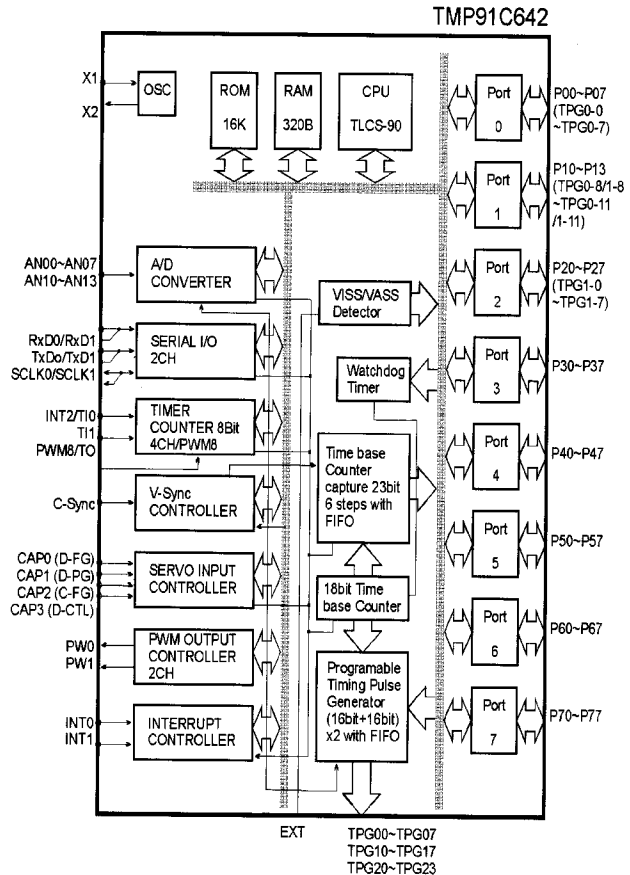
## DECKELECTRONIC - DE

### 1. General :

TVC (TMP91C642N-Maske; TMP91P642N-OTP)

The TVC (Toshiba Video Controller) is a one chip microcontroller.

- ◆ 16k byte ROM
- ◆ 320 byte RAM
- ◆ 8-bit A/D converter
- ◆ 2 serielle Businterface
- ◆ 2 12-bit PWM outputs
- ◆ 1 8-bit PWM output
- ◆ Composite sync input
- ◆ spezielle Servo inputs



8 analogue inputs are available. The input signals are fed to the A/DC via a multiplexer. The resolution of the converter is 8 bit. The maximum permissible input voltage range is 0...5V (defined by the reference voltages AVSS and AVCC).

Four analogue outputs are available each with a 8 bit resolution. These outputs supply a signal of constant frequency. (appr. 21,5 kHz) with variable pulse/interval ratio. It is possible to obtain a resolution of 14 bit by software. To achieve this resolution, two PWM outputs are internally linked. This means loss of one PWM output pin. The second output pin can then only be used as an ordinary circuit output. The possibility of the increased resolution is used by the headwheel drive (REEL line).

### 2. SAA 1310 Deck mechanics interface :

#### 2.1 CTL-stage :

The IC SAA 1310 contains a write/read stage for the CTL track, with the possibility of interference-free overwriting of an existing CTL track (e.g. if another index code (VISS or VASS) is to be written on the tape). The playback stage is equipped with a "digital", two-stage AGC. By comparators, this circuit logic identifies the size of the output signal supplied by the CTL head and then selects the best amplifier gain in the playback stage. Note: The playback signal from the head follows the law of induction ( $d\Phi > /dt$ ) and is therefore

largely - with the exception of the gap function - proportional to the tape speed. The CTL head voltage can therefore vary considerably from  $v_{max}$  when FAST SEARCH (index search) is used to  $v_{min}$  when the LP mode which has the slowest tape speed. The highest speed sets in with FAST WIND or FAST SEARCH (Index search). To ensure that under the above mentioned conditions the pulse/interval ratio of the tape sync is always correctly reproduced (it is important for the distinction of 1 and 0 for VISS or VASS marks), the amplifier must not be overdriven. The two-stage AGC alone cannot process the large dynamic range of the input voltage. The amplifier is therefore provided with an internal low pass feature ( $f_g = 3$  kHz typ.) and also the amplification is further reduced for all winding modes by means of transistor 7403. In this case, the signal WIND = low and T7403 is disabled. The transistor is deliberately polarity inverted, as the inverse operation has the better damping qualities for this application. If T7403 is disabled, the amplifier's feedback network, as well as the external resistor 3454 is also disabled. Alternative short-circuit of R3454 with T7403 permits to reduce the amplification in the proportion

$$g_{on} / g_{off} = 1 + R3454 / 100$$

In parallel to the CTL head, there is the R.C. circuit of C2411 (4n7) and R3453 (4k7). Together with the CTL head inductance, the capacitor causes a resonance step-up at approx. 8 kHz. The R3453 causes a steep fall of the frequency transmission characteristic beyond resonance, providing an effective suppression of high-frequency stray pickup. The CTL head signal amplitude in SP is approx. 1...2 mVpp. Therefore the gain of the playback amplifier has to be suitably high. To avoid offset problems, a 47  $\mu$ F electrolytic capacitor (C2410) is built into the negative feedback branch for DC decoupling. Together with the internal 100  $\Omega$  feedback resistor, this electrolytic capacitor causes a high-pass behaviour. It must be of sufficient capacity to ensure that the differentiating effect is beyond a cut-off frequency, where the distortions of the signal shapes at the lowest tape speed rates remain negligible. Otherwise overshoots occur after each change of magnetisation on the tape, resulting in faulty triggering of the internal logic and therefore in faulty sync signals. The polarity of the playback amplifier can be reversed with the Capstan-Reverse (CREV) voltage. This enables the TVC always to see the correct sync edge independent of the tape feed direction. The W/R (Write/Read) signal is used to change between record and playback.

W = high and R = low.

The SYNC line (pin 16) is a bidirectional line. In the case of write, a square-wave signal of 40 ms period is output by the TVC. The recording amplifier in the SAA 1310 converts this voltage into a square-wave recording current of approx.  $\pm 2$  mA. Pin 3 of the SAA 1310 is the buffered output of the IC internal reference (2,5V  $\pm$  0,1V).

## 2.2 POR (Power On Reset) - Generator :

The POR generator contained in the SAA 1310 requires only one external component. This is the capacitor 2414 which defines the length of the POR pulse. At 33 nF,  $t_{por}$  is approx. 30 ms.

## 2.3 The sensor interface :

The four comparators in the SAA 1310 are used to convert sensor signals to logic levels. Two of these comparators have open collector outputs (pin 11 and 13), which can source a current of 100 mA. The outputs are overload protected by a current limiter and thermal shutdown.

Only the non-inverting input of each comparator is accessible from the outside. The other inputs are connected to the internal reference voltage of nom. 2,5 V. Also the hysteresis of the comparators of approx. 10 mV is set internally.

*The following sensors are evaluated:*

Comparator 1 (In Pin 5 Out Pin 15) :  
FTA threading tachometer. This signal comes from a forked light barrier in the deck. An infra-red light beam is interrupted by a four-blade impeller (butterfly). The output amplitude of the sensor has to have a minimum variation of between 2V and 3V to ensure correct evaluation. By means of R3451 and R3449, an additional hysteresis is obtained.

Comparator 2,3 (In Pin 6,7 Out Pin 14,13) :  
WTR/WTL (Winding tachometer right/left) comes from reflected light beams. The minimum output requirement is the same as the FTA.

Comparator 4 (In Pin 8 Out Pin 11) :  
FG = Capstan tachometer. This signal comes from the sensor print on the turbo drive via the pre-amplifier of the tacho-HALL sensor in the motor unit. The amplitude of the almost sine-shaped signal is typ. 1 Vpp. The minimum acceptable level is 300mVpp. The signal is AC-coupled via C2415. Therefore the input at pin 8 is connected to the reference voltage at pin 3 via the resistor 3452. The capacitor C2413 in parallel with 3452 is to remove HF noise.

## 3. Interface to the headwheel motor driver :

The connection to the HMO driver IC on the LHA print is via plug 1915. The speed regulating signal is

REEL the resolution is 14 bit. PG/FG is the combined POS/tachometer signal of TDA5140 (HMO driver).

TRIV (Tracking Information Video) is the envelope information from the head amplifier.

It goes into one of the analogue inputs of the TVC. The current drawn from the +14M2 under ambient temperature conditions is typ. 70mA. During the run-up period of the motor approx. 0.5 A flow for a short time.

## 4. Interface to the Capstan motor :

### 4.1 Motor driver interface :

The Capstan motor in the turbo drive is driven via plug 1913. CAP is the Capstan speed signal, which can vary without load between 0 and 5 V. By means of CREV (Capstan reverse) the direction of the motor rotation is changed. The signal is fed via a diode to the motor driver, thus effectively preventing latch-up (otherwise the current limiting will fail). The maximum current consumption of the motor is limited to 1 A. Typical values in PLAY mode are 0,2 ... 0,3 A.

### 4.2 Voltage switch for capstan motor :

Due to the wide speed operating range of the deck mechanics a large power operating range is required of the CMO driver, in the DD-capstan motor module in the deck. To avoid high power dissipation in the circuit, 2 different voltages are provided by the power supply for the CMO, a 14,5V (typ) for the Modes where faster tape movement is required and a +8M2 for PLAY. The switch selection of the voltage is controlled by the WIND signal and the switching transistor T7406.

### 4.3 Tachometer preamplifier :

The Tachometer preamplifier is located on the sensor print. It is a DC coupled differential amplifier using discrete components. AC and DC amplification are different to avoid problems with the offset of the Hall element.

## 5. Threading motor driver :

The TMO driver is provided in bridge circuit using a dual power opamp. L2722. This IC can supply an output current of  $\pm 1$ A. It has diode protection (fly-back diodes) at the outputs.

Between the IC outputs (Pin 1 and 3) there is a Boucherot element (1  $\Omega$ , 100 nF) to suppress a 3 MHz spurious oscillation from the power amplifier. One half of the bridge is controlled via the TMO line and functions as comparator. The other half is an amplifier-integrator with gain 3.9 times. A variation of the input voltage (THIO) between 0 and 5V causes a voltage variation at the output between 0V and nearly supply voltage. In case of a 50% modulation (THIO = 2,5V), there is approx. 7V at PIN3. The integration with C2102 serves to filter out the PWM frequency of approx. 21,5 Hz. The polarity of the comparator (noninvert.) and of the opamp (invert.) is selected as follows: In the event of a Power-On Reset, the TVC takes the THIO line "L", whereas TMO is "H". The above polarity must be observed to ensure that no current is applied to the motor during the POR pulse period. To avoid the

adverse conditions that would be applied to the motor in the event of the loss of the 5V supply a separate reference divider is provided for the comparator section. Both outputs of the L2722 are now "common-mode" in the event of the above mentioned failure.

#### 6. Tape end - LED - control :

The LED current is controlled by transistor 7404. The ON time is approx. 1 ms. with an ON/OFF ratio of 0,09. C2404 slightly attenuates the slopes to avoid interference in the signal electronics. The LED current is at least 75 mA and supplied by the +14M1.

#### 7. Analogue interface to the TVC :

The following analogue levels are supplied to the TVC internal A/D-C :

TRIV	Tracking information Video
TAE/TAS	Tape end/Tape Start Detection
I/R	combined information from INIT and Record protection
AGC	Automatic Gain Control

#### 8. Test picture generation for non TXT equipment

By means of the resistor network R3426, R3425, R3424, R3422 and the corresponding selection of lines IOFP and FFP by the TVC, the levels (Sync, black, white) for a test picture can be generated and inserted in the signal path by the signal processing IC (7051)

#### 9. Sensing of the tape deck switch :

The contains two switches :

INIT	initialisation switch
RECP	record protection

The states of these two switches is input with a single line (I/R) into an analogue input of the TVC (pin 57). Each switch output, the level of which can be "H" (5V) or "L" (OV), is coupled via a resistor-driver network. Each possible switch combination then provides a unique voltage level on the I/R line.

#### 10. Version definition :

Only one ROM mask is used, therefore it is necessary to define the wanted version.

Pin 1	Longplay
Pin 24	2 or 3 Kopf (head amplifier)
Pin 36	4 head yes/no (not N4)
Pin 55	Pal 1 (VHF/SEC-LP (not N4)

#### 11. 12 V supply (N4) :

The output voltage is specified with 12 V + 1.0/0.6V for a maximum load current of 400 mA. To ensure an uniform current division between the two series pass transistors BC636 (T7423, T7424) connected in parallel, a 11  $\Omega$  resistor is connected in series with each emitter. This reduces the effect of tolerances and temperature drift on the base emitter voltages. The circuit is short circuit protected, after a short circuit of the output voltage, reset has to be carried out by temporarily removing the mains plug. In this case, the electrolytic capacitor 3431 charges to start the circuit.

#### 12. EE - Prom :

An EEPROM is an electrical not volatil ROM, on which it is possible to save and delete information. The information is not lost if the mains is disconnected. The R/W cycle takes place as usual via the serial IIC-Bus SDA, SCL. It is now possible to save specific deck parameters, for example, X-distance, gap position, tuning limits (for Amtsblatt requirements) and possible also differences between TAE and TAS; left and right tolerance of the tape end light barrier (until now coupled photo transistor were used). The preset potentiometer for the gap position is no longer necessary. The adjustment occurs automatically when using a test cassette and pressing certain keys. The preset channels and some options are also saved in the EEPROM.

#### 13. CMT - detection :

The CSYNC wire is connected with two TVC pins. One off this pins detects the 50 Hz (Pin 12 Port 33) and the other detects the 15,625 kHz (Pin 8 Port 47).

This is necessary to recognise video signals only and not other 50 Hz transmitter signals.

#### CSP - BOARD (N3/4/5)

##### Recording :

The CCVS signal (VBS) from the " IN/OUT" circuit stage is fed through the solder connection 0201 pin1 and the emitter follower T7240 to a stage for chroma selection ( Q5102 / T7200). The selected chroma signal then passes through the trap circuit (L5203 / C2201 / L5204 / C2203 / R3206) to arrive at IC7520 pin25. The trap circuit increases the selective effect of the "gaussian filter circuit" (Q5102) . Subsequently, the signal passes through a 15 dB amplifier and is then taken via pins 23 and 22 to a limiting amplifier with a following frequency divider. Dividing the chroma signal in a ratio of 1:4 this divider generates the necessary 1.1 MHz signal for recording which is applied to pin 19 of IC7520. The bandpass which follows then reduces the harmonics resulting from the frequency division and the signal is routed to pin 17 of IC7520. Afterwards it is subjected to a 10 dB amplifier and switched to pin 13. Between pin 13 and 12 the 1.1 MHz signal is fed through an "antigaussian filter circuit" (Q5207). The signal is limited then in IC7520 and passed via pin 15 and the solder connection 0202-1101 pin6 to the Video/Chroma circuit stage (Family Board) as "CHRS"- signal. It is then fed through an adjustment control for the SECAM chroma recording current, R3098 (CHROMINANCE WRITING CURRENT SECAM) to the junction R3098 i R3100 where the signal is added to the Y-signal. The sum signal (FMRV) is taken via the amplifier stage T7029 / T7030 and plug contact 1911 pin2 to the head amplifier.

##### Control of the switches in IC7520 :

On recording, a LOW level (0.7V) is present at the collector of the transistor T7205. This transistor works like a diode, turns on and applies approximately 1.3V to IC7520 pin21. From this level. the following detection stage can identify the recording mode and switches all in circuit switches to record position. 3.2

##### Playback :

On playback, the "uncontrolled FM signals from the tape" (FMPV) is taken to pin 21 of the IC7520 and is then amplified by 6 dB. From pin 19, the signal is fed via a bandpass to IC7520 pin17. Between pins 17 and 16, the obtained 1.1 MHz signal passes through a 10 dB amplifier; via pin 14, it is fed to another amplifier in IC7520 whose feedback stage contains an "anti-gaussian filter circuit (Q5207)" which is connected between pin 12 and pin 14. In the AGC stage following the amplifier the signal undergoes an automatic gain control (AGC) and its frequency is doubled (2.2MHz) in the fullwave rectifier RECT. From IC7520 pin8 the 2.2 MHz signal is fed to the bandpass F5211 which removes disturbing harmonics from the wanted signal. In another doubling stage which obtains the 2.2 MHz signal from IC7520 pin6 a 4.4 MHz signal is generated. This signal is subsequently amplified by 10 dB and is fed to the colour killer via pin 27, the anti-gaussian filter circuit (Q5202) and pin 28. From IC7520 pin1 the 4.4 MHz signal is fed into the bandpass F5209 which separates disturbing harmonics from the wanted signal. The resulting SECAM chroma signal (CIN) is taken via the impedance converter T7203 and the solder connection 0203 pin2 / 1101 pin8 to the Video/Chroma circuit stage (Family Board) and is then added to the CVS-signal in IC7051.

## IN/OUT - I/O, MSIO (N3/5) (INCLUDING SUBPRINT MSIO)

The I/O circuit selects the different signal sources. Audio and video signals are switched by ICs (HEF 4053). Switching is controlled by the ESPBH line and on MSIO by ES2. Scart 1 video input signal VIN1 from pin 20 is passed by the switching diode (pos 6565, 6566) to pins 5 and 2 of IC7590 on MSIO.

From pin 5 it goes via pin 4 and T7560 to Video out on Scart 2. From pin 2 via pin 15, video VE12 returns to IC 7592 at pin 1 and via pin 15 is passed to the signal electronics section as VBS. Scart 1 audio inputs from pins 2 and 6 (left and right channel) are added to AIN1 and fed to pins 5 and 2 IC7591 on MSIO. From pin 5 it goes via pin 4 and T7580 to Audio out on Scart 2. From pin 2 via pin 15 audio AE12 returns to pin 13 of IC 7592 and is output at pin 14 as AMLR the audio part.

The Front end video VFV comes from pin 7 IC7720 via an attenuator and an emitter follower on the front end to pin 3 IC7590 on MSIO and then goes to Video out on Scart 2 via pin 3 and T7560. VFV returns as VTX to pins 2 and 5 IC7592. From pin 2 it is passed via pin 15 as VBS to the signal electronics section.

From pin 5 it is switched via pin 4 to a pull up resistor. The Front end audio output signal AFV from pin 8 IC 7840 on the front end goes to pin 12 IC7592 and via MSIO to pin 3 IC7591. From pin 12 IC7592 it goes via pin 14 to the audio section as AMLR. On MSIO pin 3 IC7591 can be connected through via pin 4 and an emitter follower to Audio out on Scart 2. Scart 2 video input signal on MSIO is passed via switching diodes to pin 1 and pin 13 IC 7590. From pin 1 via pin 15 VE12 goes the same way as described previously. From pin 13 it can be connected through via pin 14 as VOUT1 to pin 19 of Scart 1. Scart 2 audio inputs from pin 2 and 6 (left and right channel) are added to AIN2 and fed to pins 13 and 1 of IC7591 on MSIO. From pin 13 it arrives via pin 14 and T7540 as AOUT1, Audio out on Scart 1. From pin 1 via pin 15 audio AE12 goes the same way as described previously. Video signal VSB from signal electronics goes via MSIO as VIDOUT out to the modulator section. Also VSB at MSIO is passed via an attenuator, the emitter-follower 7509 to pin 12 IC7590. From pin 12 it can be connected via pin 14 as VOUT1 to Scart 1. VPS-Option : In this case VSB is also fed to IC7600 SDA 5642 where data from line 16 is detected and sent via IIC bus to the controller. Audio signal ALMP from the audio section is passed directly to the modulator. It is also passed to pin 12 IC7591 on MSIO and leaves via pin 14 as AOUT1 to Scart 1. There is also RGB loop through between Scart 1 and Scart 2. The linking of pin 16 (blanking) between Scart 1 and Scart 2 can be switched by T7550 using control signal SCRTV. Pin 8 (switching) of Scart 1 is controlled by 8SC1. Pin 8 (switching) of Scart 2 is controlled by 8SC2. Zener diodes are used at all inputs for ESD protection, the capacitors are "Amtsblatt" requirements.

## I/O, TXT - BOARD MVIO (N3/5)

### 1. Controller (pos. 7000) :

The controller consists of a 8032 micro processor with external 128K x 8 OPTROM and 8K x 8 RAM. The address lines to Port 0 are latched as this port supports both address and data lines. As the 8032 only supports 16 pins for address control, the highest address A16 must be generated with a "normal" Portpin. An RC circuit is used to provide a timing safeguard between the use of A16 pin as an address and as a data pin.

The control processor is linked via the I<sup>2</sup>C-Bus with the display  $\mu$ P and through the UART-bus, in the shift register mode, with the deck- $\mu$ P. For operational speed the control processor triggers the display processor via the interrupt line (INT).

Operating in a high speed mode the controller runs all other I<sup>2</sup>C-Bus functions including the teletext decoder (SAA5246AGP/E).

All non volatile data as for example programme data, source codes, preferred pages, etc. are saved in a 1K x 8 EEPROM on the familyboard.

### 2. Integrated Video-Processor and Teletext decoder (pos. 7200) :

Within the processor, 27 MHz oscillation from the colpitts oscillator, is divided down to provide the teletext data clock of 6.93 MHz the display timing and the line frequency 15625 Hz.

The data slicer separates the teletext information from the vertical blanking interval of the video signal. The teletext data is saved in the RAM and if required converted to RGB signals in the display generator. The amplitude of the RGB signals is fixed by an external voltage divider. These RGB signals are encoded to a CVBS signal. Using the line pulse the teletext controller generates artificial Syncs for the TV (STTV). This STTV is not interlaced during full page-mode (312/312 lines). In subtitles-mode, due to association with the background picture, it is interlaced (312,5/312,5).

The BLANK output indicates at what time a teletext information is available. BLANK gives the opportunity to fade subtitles.

In order to increase the access speed of new page selection the teletext controller saves in the RAM a total of 4 or 8 pages depending on the method of execution.

### 3. Colour encoder (pos. 7300) :

TV sets which are equipped with teletext, drive the colour picture tube from TXT-RGB signals. As VCRs do not normally provide an RGB output, and some TV sets are not provided with RGB input, a CVBS signal must be generated.

The colour encoder (MC1377) encodes this CVBS from the RGB signals, a Composit Sync. (STTV) and a 4.43 MHz oscillation (FSC). This colour subcarrier is brought into correct phase by shift circuit.

The H/2 correction results from the selective amplification of a sample of the subcarrier-PLL in the signal electronics. The coil is not adjusted to the maximum amplification but for correct phase. With this generated H/2 sinewave, the encoder is synchronised via a transistor.

### 4. Video insertion and switching (pos. 7400) :

For video insertion, the video switch BA7605N is used to clamp all the input signals to 2.0V and all the output signals to 0.6 V Sync tip. The frontend video VFV and the teletext information are offered with 1 V<sub>pp</sub> to one of the 2 switches (on pin 8 and pin 10). The modified BLANK pulse inserts subtitles when available. This VTX signal is then fed to the signal electronics for recording or monitor. In case of Full page-mode the switch is blocked by FP line. For subtitles during MESECAM-standard transmissions the FP-PAL line activates a chroma bypass and turns the FSC off.

The output of the signal electronics VSB (on pin 1) and the teletext information (2V<sub>pp</sub> on pin 3) are connected to the second switch. This switch is directly controlled by the Full-page line (FP).

### 5. I/O section :

The I/O section is composed of 2 triple HEF switches; pos. 7590 for the video signals and pos. 7591 for the audio signals.

The control of these switches is by the 2 lines ES-2 (external source) and SCRTV (scrambled TV).

In order to reduce the control lines, ES-2 and SCRTV each carry out two functions.

If an ext. source is chosen (E1 or E2), ES-2 selects either SCART-1 IN or SCART-2 IN, it also selects either the front end signal or the SCART-1 input signal to pass to the SCART-2 output. SCRTV has the function in the decoder mode to connect the SCART-2 input to the SCART-1 output, and also permits the passive RGB-loop of through the blanking signal between SCART-2 and SCART-1.

#### 6. VPS :

If the teletext decoder SAA5246 is exchanged with its substitute SAA5248, VPS will also be available. The SDA5642 is provided as backup solution.

## NFM PANEL (N4)

### 1. Playback :

Lines SOFT1, SOFT2 and TAPE control the focus of the video picture during playback by influencing the FM processing frequency response.

TAPE is active (high) with tapes with a high playback amplitude (high TRIV signal) and increases the resolution by activating T7205 and T7206.

This occurs in such instances as with SVHS tapes on which VHS signals have been recorded.

SOFT2 is active (high) with tapes with a low playback voltage and switches the picture one step "softer" with T7203.

SOFT1 is active (high) during LP playback and also switches the picture one step "softer" with T7104.

### 2. Recording :

When recording, lines SOFT1, SOFT2 and TAPE control an 8-stage attenuator (T7200, T7201, T7202), which provides "automatic write current optimisation" (optional).

The FMRV write current is written and read at 8 different levels (40 ms) when the tape is threaded and stationary.

The TRIV signal is measured during reading and the write current that achieves the highest playback amplitude is established.

This process is carried out 4 times. The optimum write current setting is stored once the results have been averaged out.

## NIO - BOARD (N4)

### Description of function :

#### General :

The fact that the family board can be used universally means that the input and output selection switches have to be split between the NFB4 and the N10. The various control line outputs are made by shift register 7413.

#### Input selection switch :

The front sockets, the front end and SCART1 / SCART2 are selected using selection switch 7592 (NFB4). The relevant control lines are IS1 and IS2. The selection of either SCART1 or SCART2 is done at the NIO by control line ES1 with ICs 7590 and 7591. The video signal selected (VBS) is now routed to the signal electronics section and the audio signal selected (ALMR) to the lin. audio section.

#### SCART2 output

Control line ES2 and ICs 7590 and 7591 at the NIO are used to determine whether the front end signal or SCART1-In should be at SCART2-Out.

#### OSD (optional)

The OSD information is overlaid onto the output signal in the signal electronic section (VSB) at the NIO. The signal is then known as VIDOUT.

#### SCART1 output

The SCRTV control line and ICs 7590 and 7591 (NIO) are used to determine whether SCART2-In or the output signal from the signal electronics section should be at SCART1-Out. The output signal from the signal electronics section can either be the playback signal or, if the signal electronics section is located in the look-through, the VBS signal (see Item 2).

#### MOD-out

The modulator signal is the output signal from the signal electronics section including the OSD information (VIDOUT).

#### 16:9 (optional)

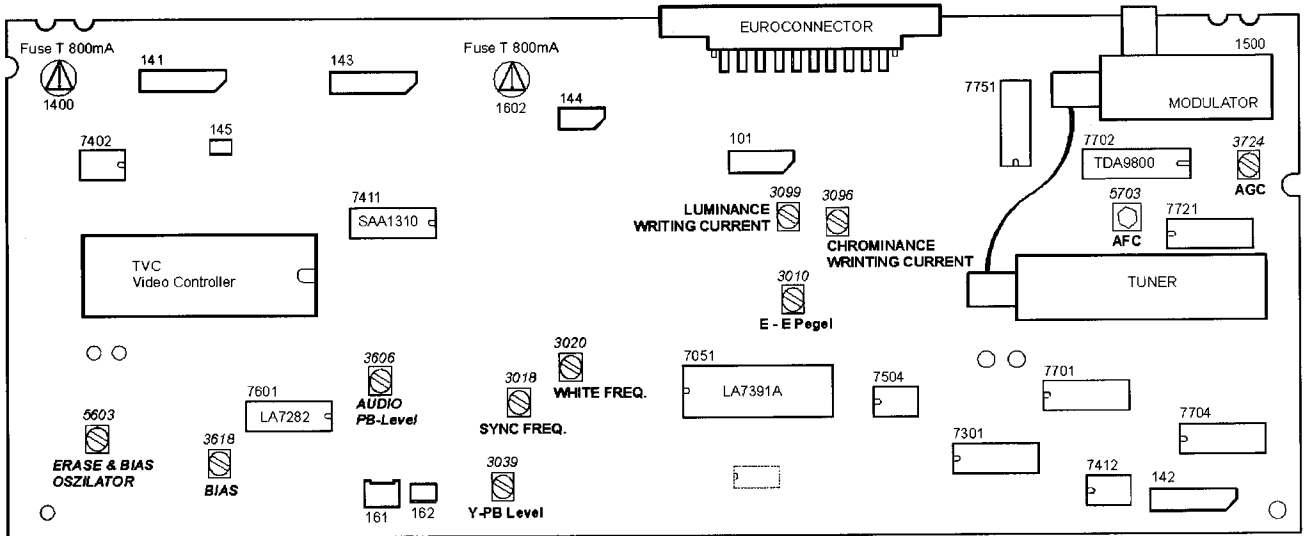
Control line 8SC1 switches pin 8 on SCART1 via transistors 7502 and 7501. Control line SC1HL along with transistor 7503 and Z diode 6505 determines whether the power output should be 6V or 12V.

#### Follow me (optional)

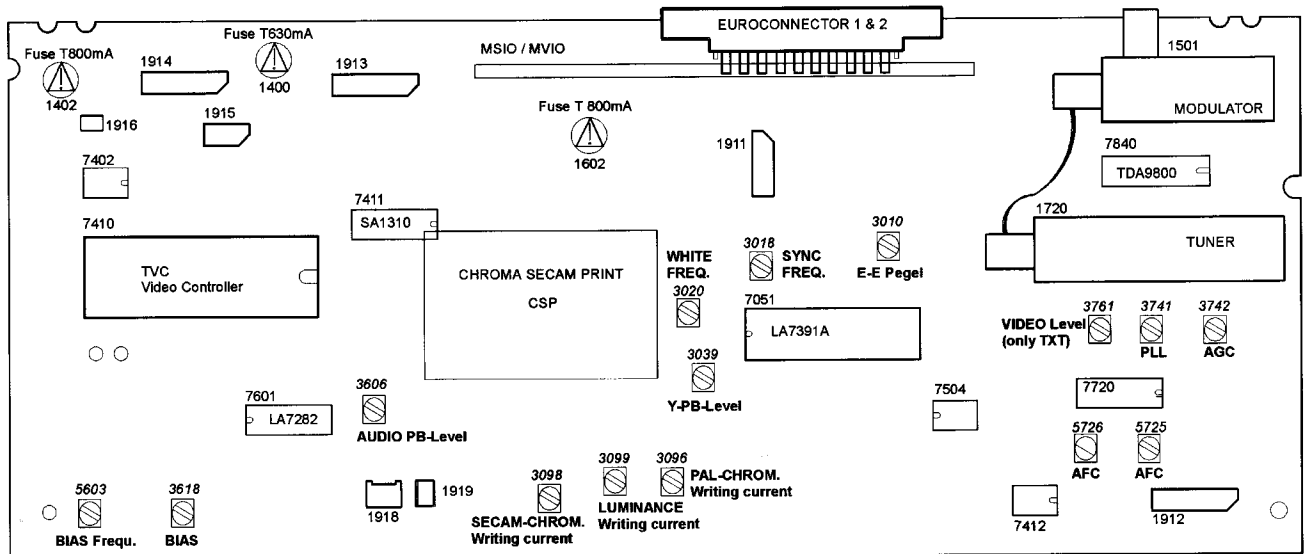
The video signal from the internal front end of the VCR (VFV) and the video signal from the television set connected to SCART1-In (VIN1) are digitised via comparators and then compared with one another. Low at the circuit output means that the picture contents from the two video signals are identical and that they must come from the same transmitter.

# ADJUSTMENTS

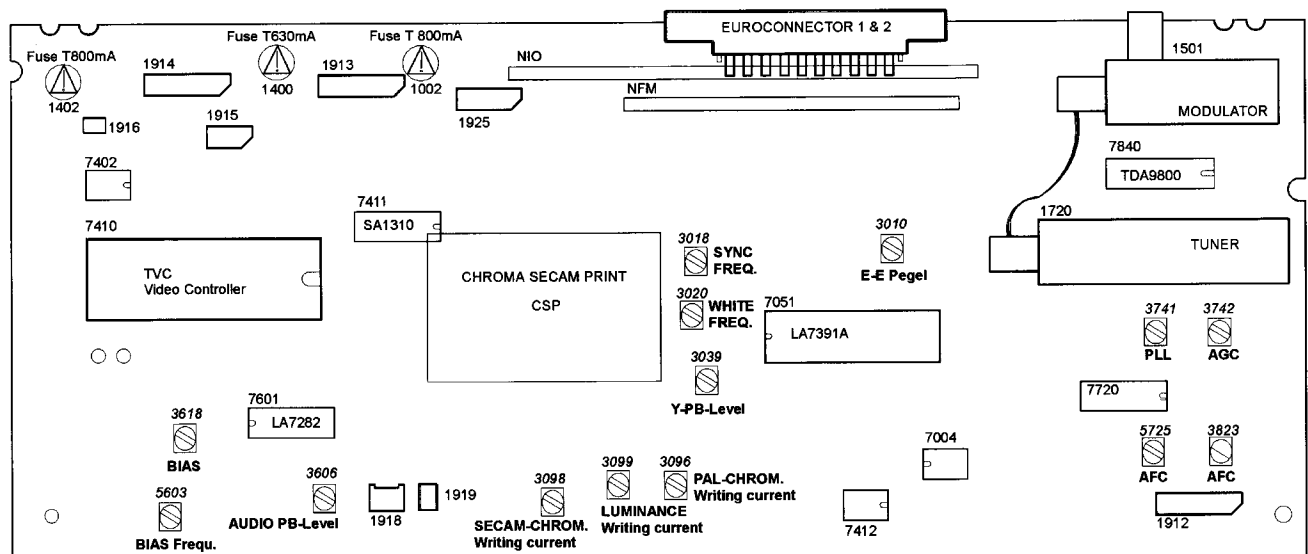
## Family Board N1/2



## Family Board N3/5:



## Family Board 4:





**VIDEOSIGNALPROCESSING :****1. E-E level (3010) :**

- Connect a pattern generator and apply a 100% white picture to the Euroconnector (programme E1).
- Select 'Stop' mode.
- Connect an oscilloscope to Pin 4 of IC7051.
- Adjust resistor 3010 until the amplitude of the output voltage is  $0.52 V_{pp} \pm 0.02 V_{pp}$  (Fig.1).
- Check that the voltage at the connector Scart1 pin 19 is  $1.9 V_{pp} \pm 0.1 V_{pp}$ .

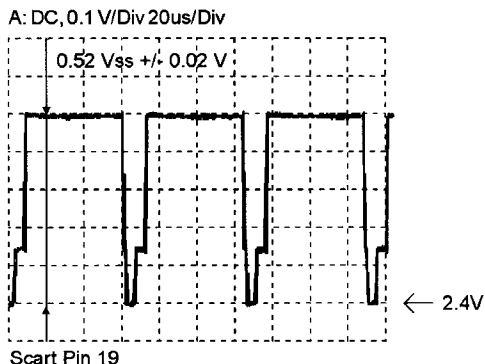


Fig. 1

**2. Sync frequency (3018) :**

- Select 'record' mode.
- Apply no signal (programme E1).
- Connect a frequency counter to the 'video current test pin' (MP1) on the head amplifier.
- Adjust resistor 3018 until the frequency counter indicates  $3.800 \text{ MHz} \pm 10 \text{ kHz}$ .

**3. White frequency (3020) :**

Before carrying out this adjustment, check point 1 and 2.

- Connect a pattern generator and apply a 100% white picture.
- Select 'record' mode.
- Connect an oscilloscope to the 'video current test pin' (MP1) on the head amplifier.
- Adjust resistor 3020 until the frequency counter reads  $4.600 \text{ MHz} \pm 10 \text{ kHz}$ .

**4. Writing current adjustment :**

N1/2 : Adj. R3099 and R3096 balancing jointly !  
 N3/4/5 : Adj. R3099 and R3096 and R3098 balancing jointly !

**4.1 Luminance writing current adjustment (3099) :**

- Select 'record' mode.
- Connect an oscilloscope to the 'video current test pin' (MP1) on the head amplifier.
- Apply no signal (programme E1).
- Adjust resistor 3099 for a signal amplitude of (Fig.2) :  
 $260 \text{ mV}_{pp}$  standard play sets (2/0, 3/0)  
 $230 \text{ mV}_{pp}$  longply sets (4/0, 2/OLP)

A: DC, 0.1 V/Div 20us/Div

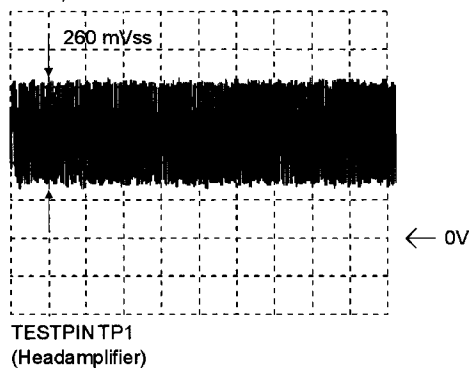


Fig. 2

**4.2 PAL Chrominance writing current adjustment (3096) :**

- Select 'record' mode.
- Connect an oscilloscope to the 'video current test pin' (MP1) on the head amplifier.
- Connect a pattern generator and apply a red (75%) signal (Burst: Chroma = 1:2,2) to the Euroconnector (programme E1).
- Connect pin 40 of IC7051 to + 5V.
- Adjust resistor 3096 for a signal amplitude of :  
 $55 \text{ mV}_{pp}$  standard play sets (2/0, 3/0)  
 $49 \text{ mV}_{pp}$  longply sets (4/0, 2/OLP)  
 (Fig. 3) (-13.5 dB relative to the luminance signal)

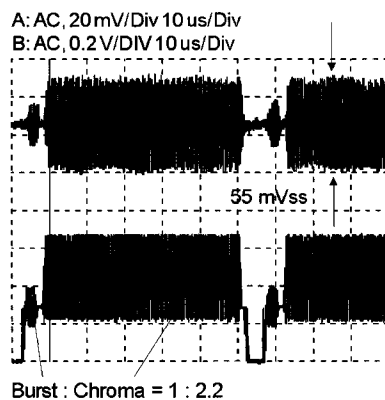


Fig. 3

**4.3 SECAM Chrominance writing current adjustment (3098) (only N3/4/5) :**

- Select 'record' mode.
- Connect an oscilloscope to the 'video current test pin' (MP1) on the head amplifier.
- Connect a pattern generator and apply a secam red signal to the Euroconnector (programme E1).
- Connect pin 40 of IC7051 to + 5V.
- Adjust resistor 3098 for a signal amplitude of :  
 $35 \text{ mV}_{pp}$  standard play sets (2/0, 3/0)  
 $31 \text{ mV}_{pp}$  longply sets (4/0, 2/OLP)  
 (Fig. 4) (-17.4 dB relative to the luminance signal).

**5. Luminance playback level (3039) :**

- Play a 100% white picture from a cassette.
- Connect an oscilloscope to connector scart pin 19.
- Adjust resistor 3039 until the amplitude of the output signal is  $2.0 V_{pp} \pm 0.1 V_{pp}$  (Fig. 4).

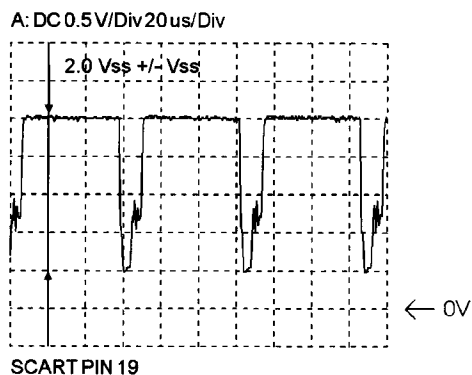


Fig. 4

## FRONT END (N1/2)

### 1. Adjustment of the video demodulator (5703) :

- Apply on tuner pos. 1720 Pin 17 100 mV<sub>eff</sub> 38,9 MHz.
- Adjust with demodulator coil 5703 on Pin 15 IC 7702 2,5 V ± 0,2 V DC.

### 2. Adjustment of the RF-AGC (3724) :

- Supply a PAL white picture with an amplitude of 2,2 mV<sub>eff</sub> (67 dB<sub>μV</sub>) with sound carrier but without ton modulation.
- Connect an oscilloscope to tuner 1701 pin 17.
- Adjust with 3724 on 550 mV<sub>pp</sub> +50 mV/-0 mV.

### 3. Adjustment of the tuning limits :

(only for Amtsblatt requirements)

- Erase the EEPROM.
- Remove the mains supply and press WIND, REWIND and DOWN simultaneously and while the keys are held down reconnect the mains supply.
- Select SERVICE mode. Press approx. 5 sec. STOP on RC and PLAY on the recorder.
- Connect a pattern generator with colour bar and adjusted for channel E2 (48,25 MHz).
- Aktivat channel search until the recorder has found the channel.
- Press STOP on RC and REWIND on the recorder. Storing the lower tuning limit.
- Adjust pattern generator for channel E69 (855,25 MHz).
- Aktivat channel search until the recorder has found the channel.
- Press STOP on RC and WIND on the recorder. Storing the upper tuning limit.
- Adjust pattern generator for channel S22 (311.25 MHz).
- Aktivat channel search until the recorder has found the channel.
- Press STOP on RC and RECORD on the recorder. Storing the upper tuning limit Band III.
- Switch the set to STAND BY.

## FRONT END (N3/4/5)

### 1. AFC-adjustment (5725) :

- Supply via a 22 nF capacitor a 38.9 MHz sinewave signal with 100 mV<sub>eff</sub> to pin 17 of tuner 1701
- Connect a voltmeter to IC7720 pin 15.
- Balance to 2,5 V ± 0,1 V by means of coil 5725.

### 2. AFC-adjustment for SECAM und MULTISTANDARD sets :

N3/5 : coil 5726  
N4 : resistor 3823

- Supply via a 22 nF capacitor a 33.9 MHz sinewave signal with 100 mV<sub>eff</sub> to pin17 of tuner
- Connect signal PSS (plug 1912 pin 1) to ground (Secam active)
- Connect signal SB1 (plug 1912 pin 5) to ground (Band 1 active)
- Connect a voltmeter to IC7720 pin 15.
- Balance to 2,5 V ± 0,1 V by means of coil 5726 (N4 : resistor 3823).

Carry out the 5725 and 5726 balancing jointly ! (only N3/5)

### 3. PLL signal to noise ratio for SECAM und MULTISTANDARD sets (3741) :

- Supply a PAL picture with sound carrier but without ton modulation.
- Connect an oscilloscope to plug 1591 pin 16 (AMPLP).
- Adjust to minimum amplitude by means of 3741.

### 4. Rf-AGC adjustment (3742) :

- Supply a PAL white picture with an amplitude of 2,2 mV<sub>eff</sub> (67 dB<sub>μV</sub>) with sound carrier but without ton modulation.
- Connect an oscilloscope to tuner 1701 pin 17.
- Adjust to 550 mV<sub>ss</sub> +50mV/-0mV by means of 3742.

### 5. Adjustment of the video output level (3761) (N3/5):

(only for teletext sets)

- Apply a standard video signal to the aerial input.
- Connect an oscilloscope to emitter of E- 7761.
- Adjust resistor 3761 for output voltage 0,9 V<sub>ss</sub> ± 0.05 V.

## LINEAR AUDIO

### 1. Setting of the erasing frequency (5603) :

- Bring unit into mode "RECORD".
- Connect frequency meter to resistor 3618.
- Set erasing frequency to 70 kHz ± 2,5 kHz with 5603

### 2. Setting of the bias current (BIAS) (3618) :

- Connect millivoltmeter to 3618 (differential measurement)
- Bring unit into mode "RECORD"
- Set voltage at 3618 to 16 mV<sub>eff</sub> (70 kHz) with 3618.

Checking the bias setting :

After "BIAS" has been set with the indicated approximate value, make a music recording with linear audio alone. Use cassettes made by well-known manufacturers, but do not use chromium dioxide tape. When reproducing this recording, note whether the highs are sufficiently reproduced or whether the sound is not subject to distortion. If the share of the highs is not sufficient, the "BIAS" current must be reduced; if distortion is too great, it must be increased.

### 3. Playback - amplitude setting (3606) :

- Record a signal 500 mV<sub>eff</sub>, 1 kHz.
- Connect millivoltmeter to the Scart1 pin1 (audio output).  
Reproduce this recording
- Set the playback amplitude to 500 mV<sub>eff</sub> ± 50 mV with 3606

## DECKELECTRONIC :

### Software adjustment of the GAP :

- Insert a test cassette with norm video signal (for ex. 4822 397 30103)
- Select SERVICE mode. (press approx. 5 sec. STOP on RC and PLAY on the recorder)
- Press PLAY on RC and EJECT on the recorder.

Thereby the automatical adjustment is released and stored in the EEPROM.

If the adjustment has been successfully done, the recorder gets automatically in STAND BY mode.

If the adjustment has not been made correctly, the recorder rejects the cassette.

Reasons: The norm-video signal is out of order  
Bad scanner  
Microprocessor is defect.

## POWER SUPPLY MSM, NSM

Adjustment of the output voltage.

MSM1 : 3204  
NSM : 3090

- Connect a voltmeter to connection 9 or 11 of the plug SM1
- Adjust to an output voltage of 5,4 V ± 0,03 V .

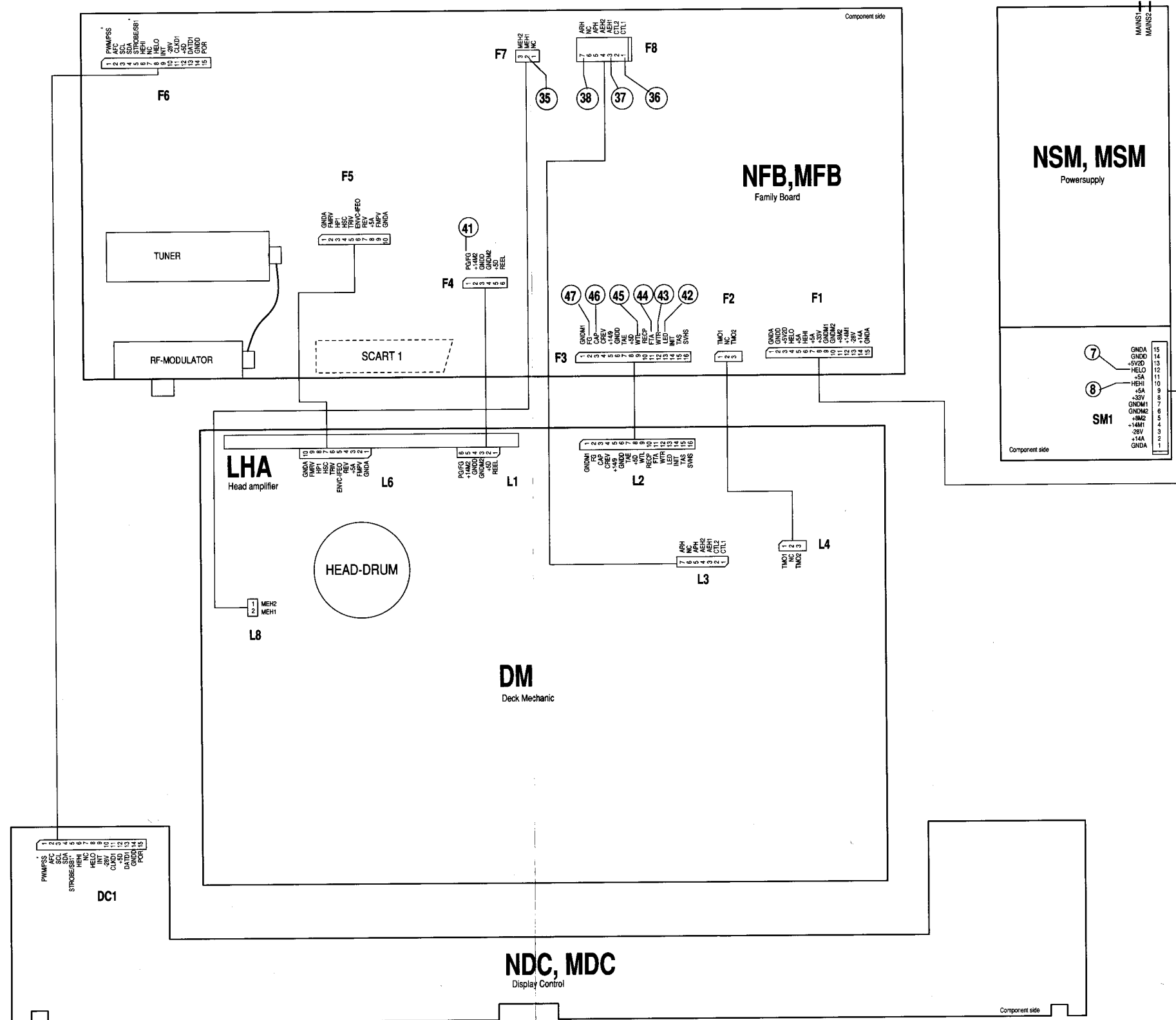
## MDC., NDC ADJUSTMENTS :

Setting the clock frequency (2005) :

- Disconnect the set from the mains.
- Connect a frequency counter to plug 1101 pin 1.
- Press the keys UP, DOWN and PLAY simultaneous.
- Connect the set to the mains.
- Touch pin3 plug 1101 at least 7 times with the earth cable.
- A 5 V squarewave signal has been applied to the frequency counter.
- Set C2005 at 47.36328 ms ± 75 ns.

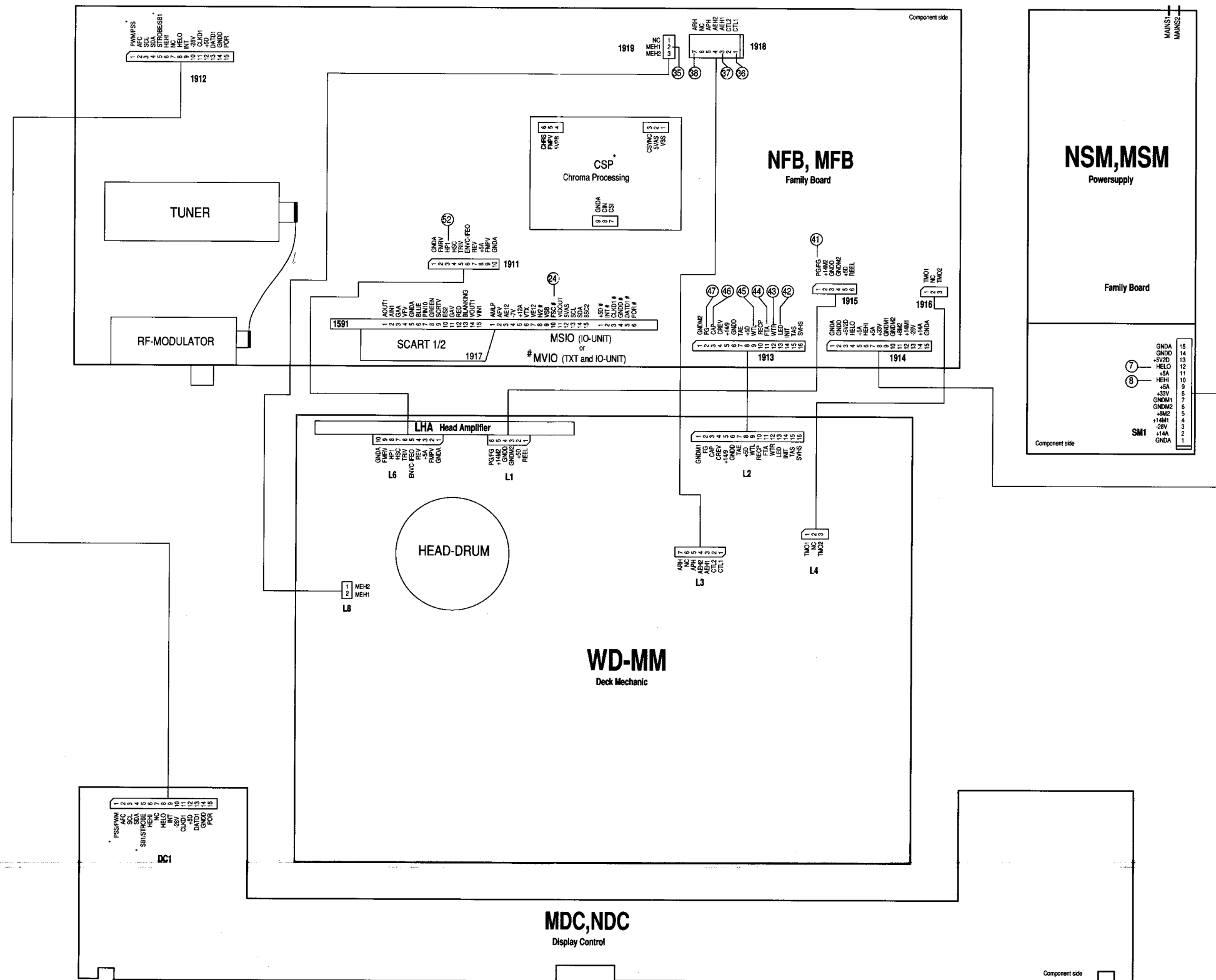
WIRING DIAGRAM

N1 N2



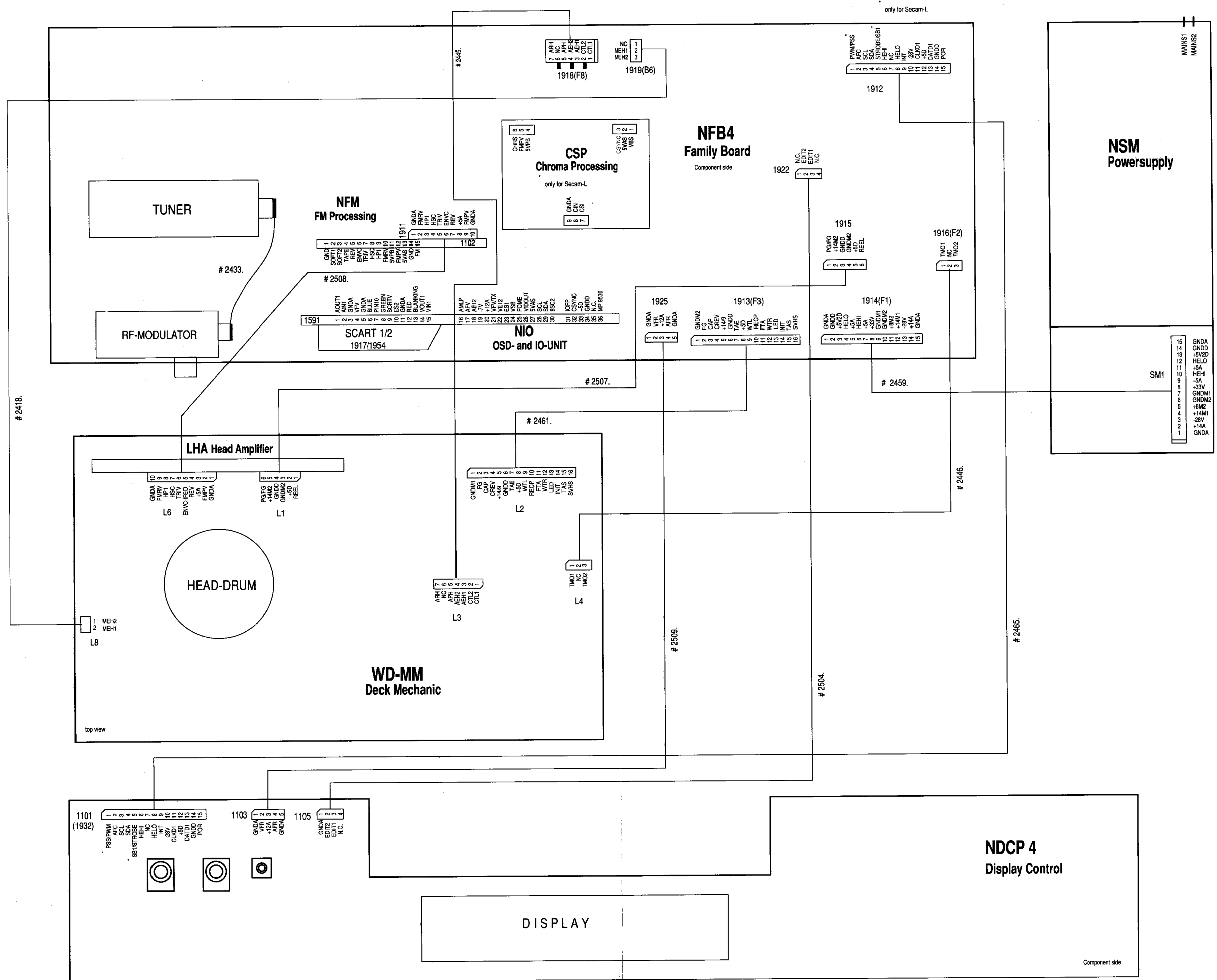
\* ... SIGNAL USED FOR SECAM SETS

WIRING DIAGRAM **N3 N5**



#.... ONLY FOR TXT  
\*.... ONLY FOR SECAM-L

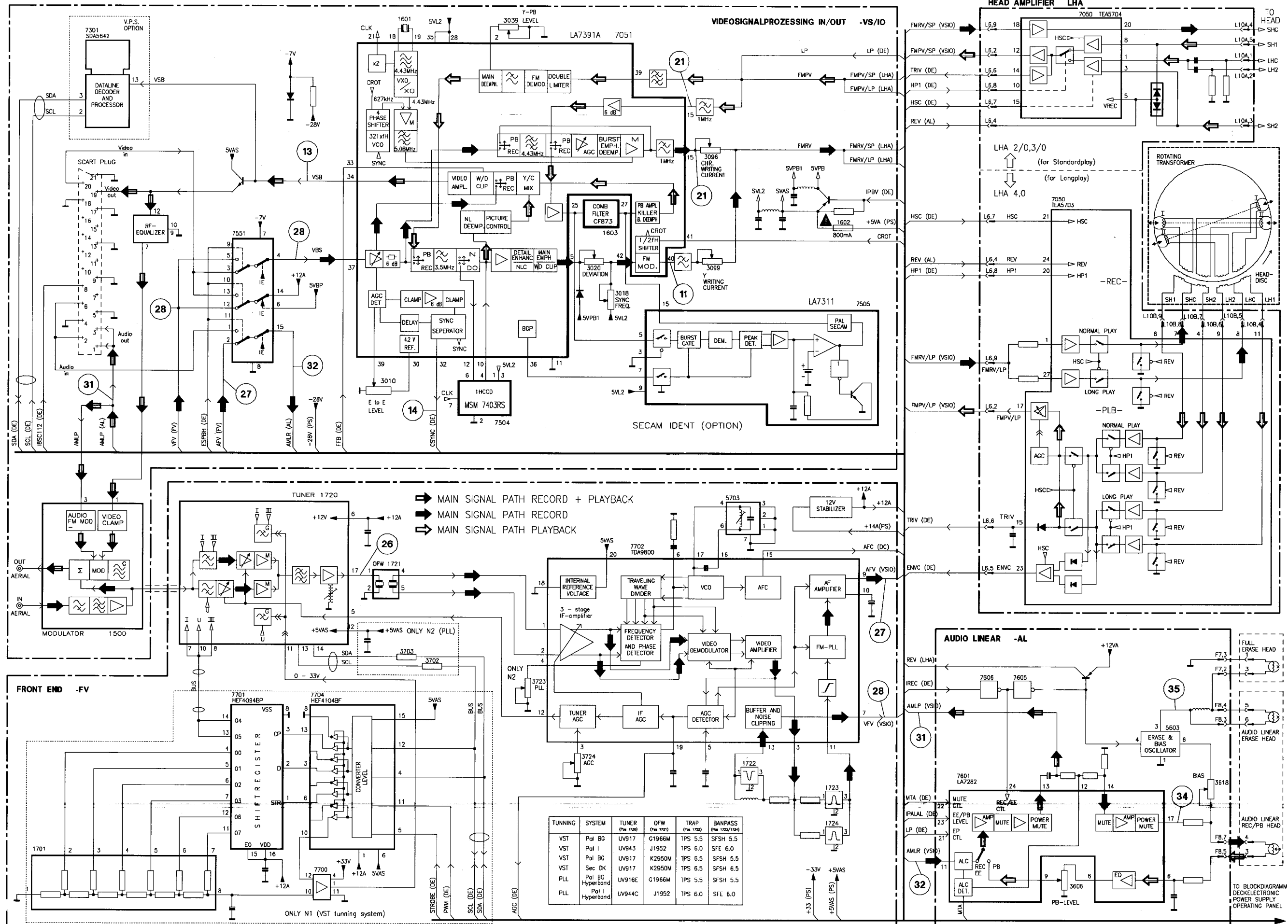
WIRING DIAGRAM N4



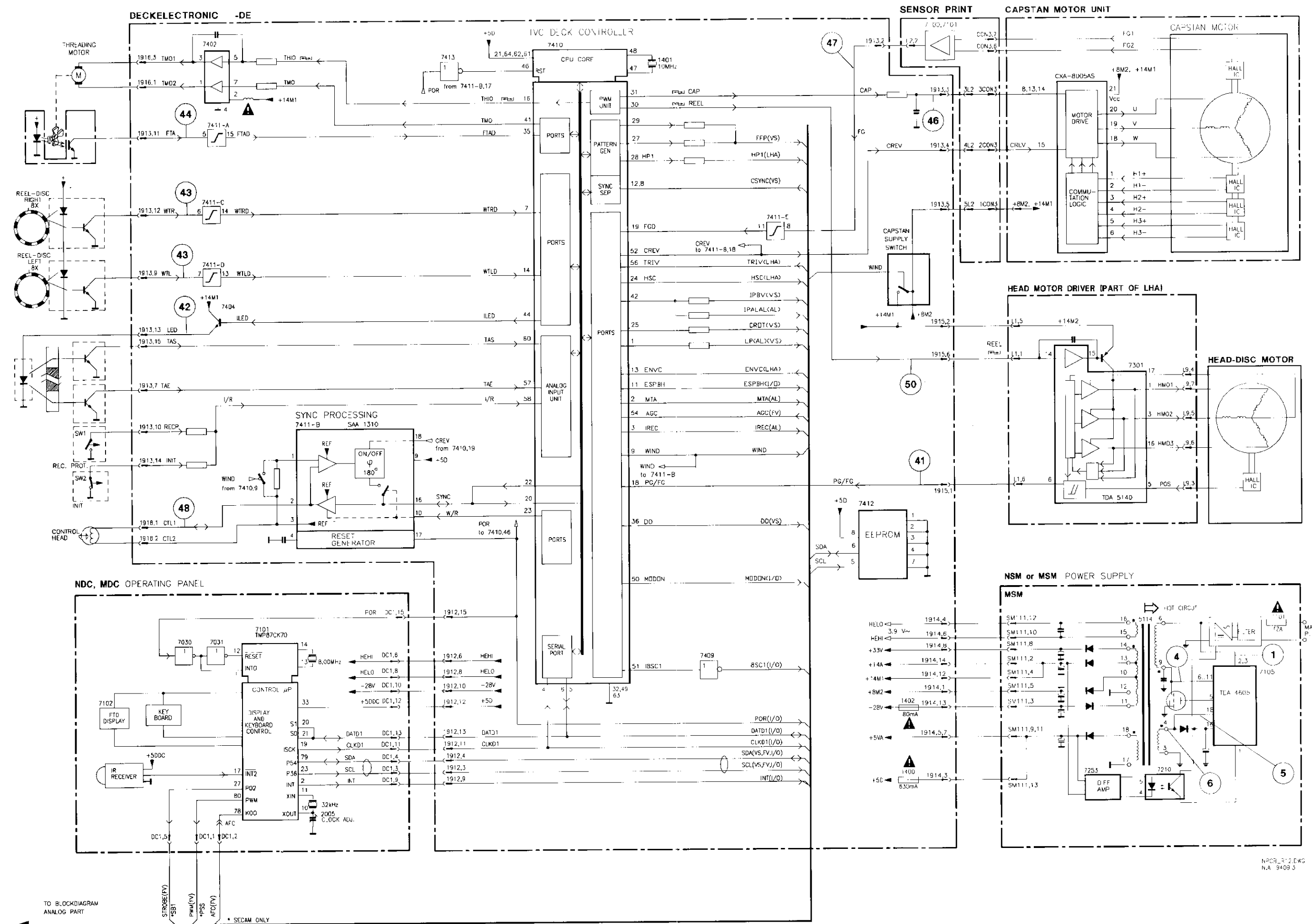
SM1

15	GND4
14	GND0
13	+5V2D
12	HELO
11	+5A
10	HEHI
9	+5A
8	+33V
7	GNDM1
6	GNDM2
5	+8M2
4	+14M1
3	-28V
2	+14A
1	GND4

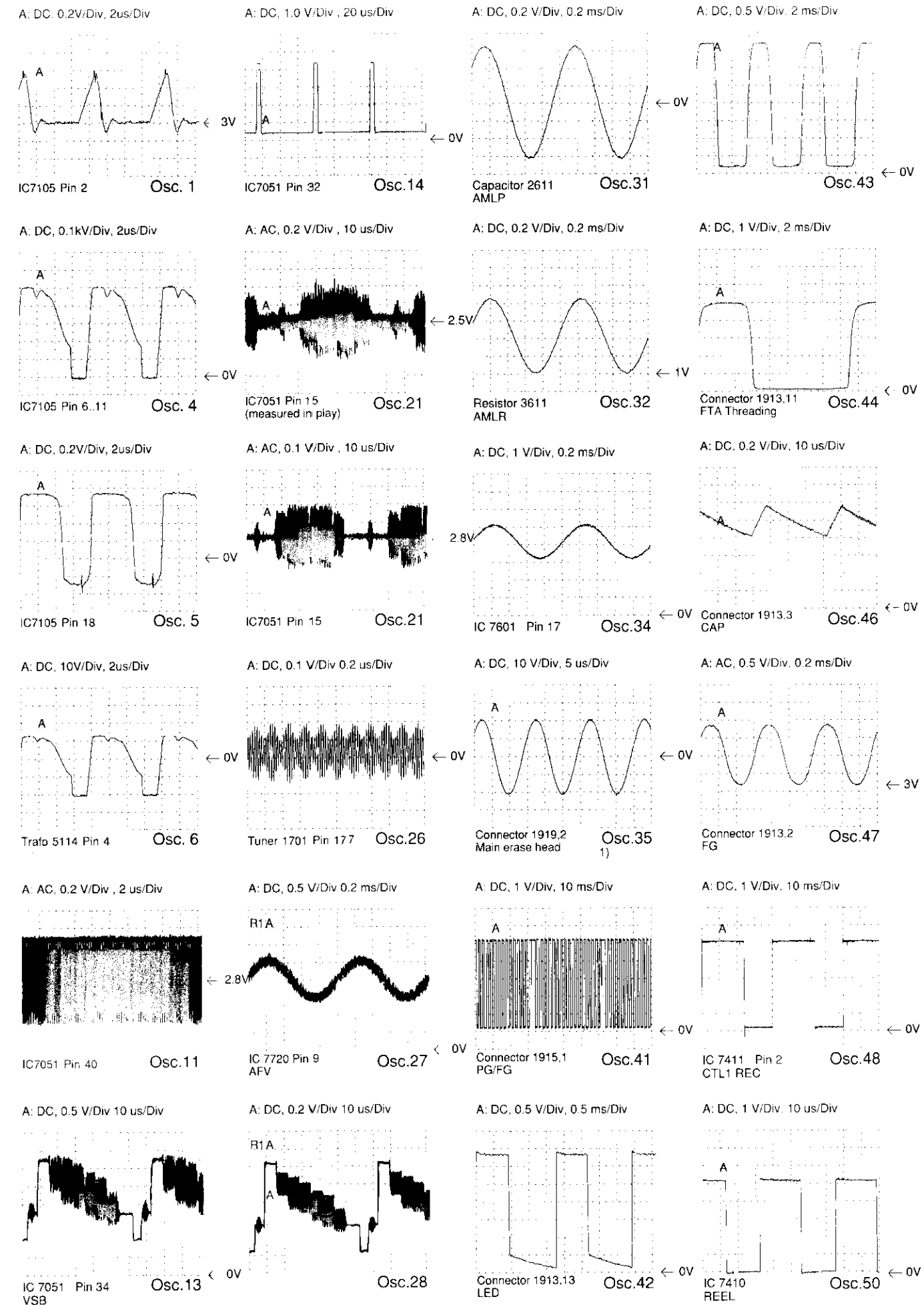
# BLOCKDIAGRAM ANALOG PART N1 N2



**BLOCK DIAGRAM DIGITAL PART** **N1** **N2**

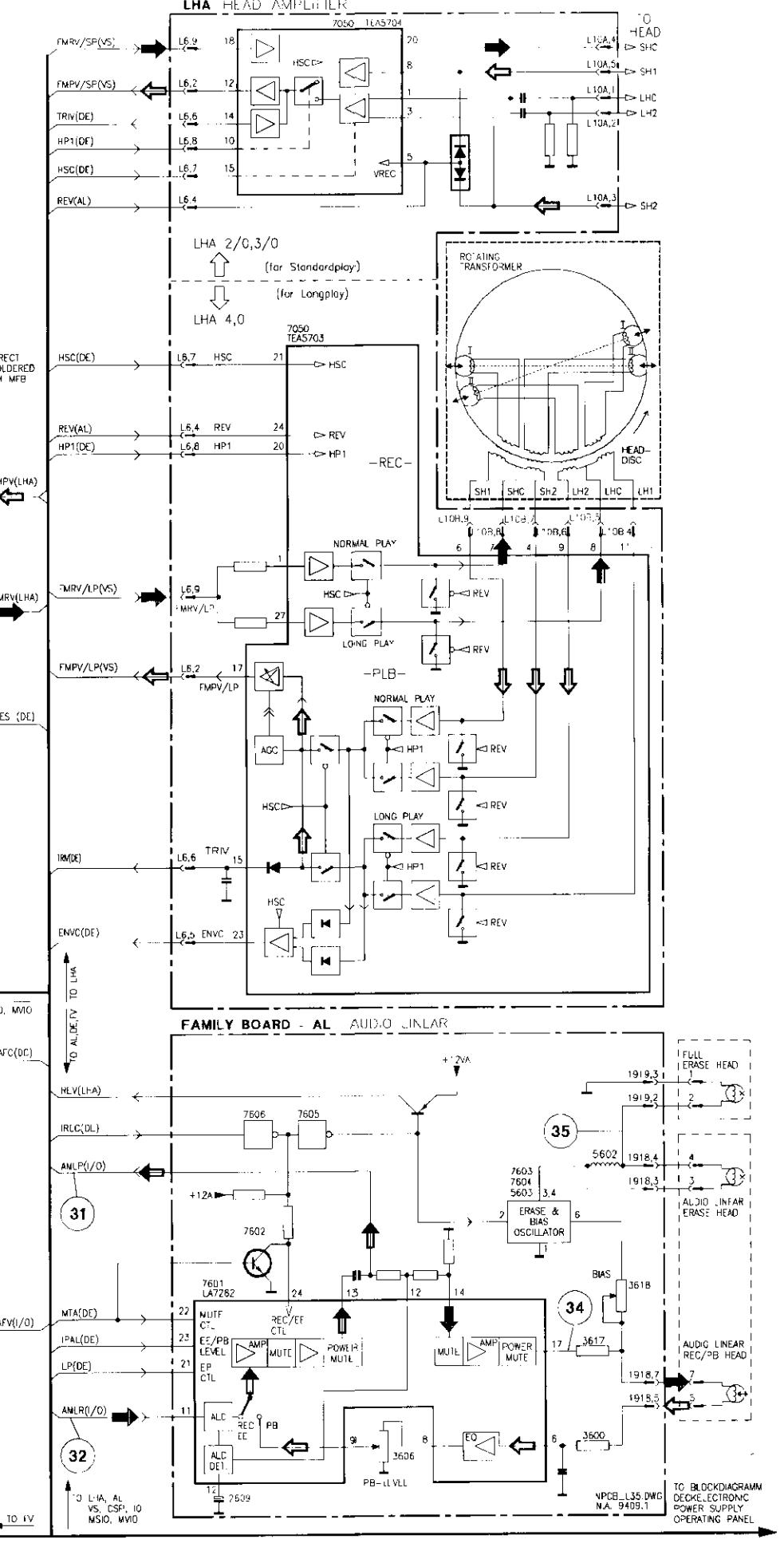
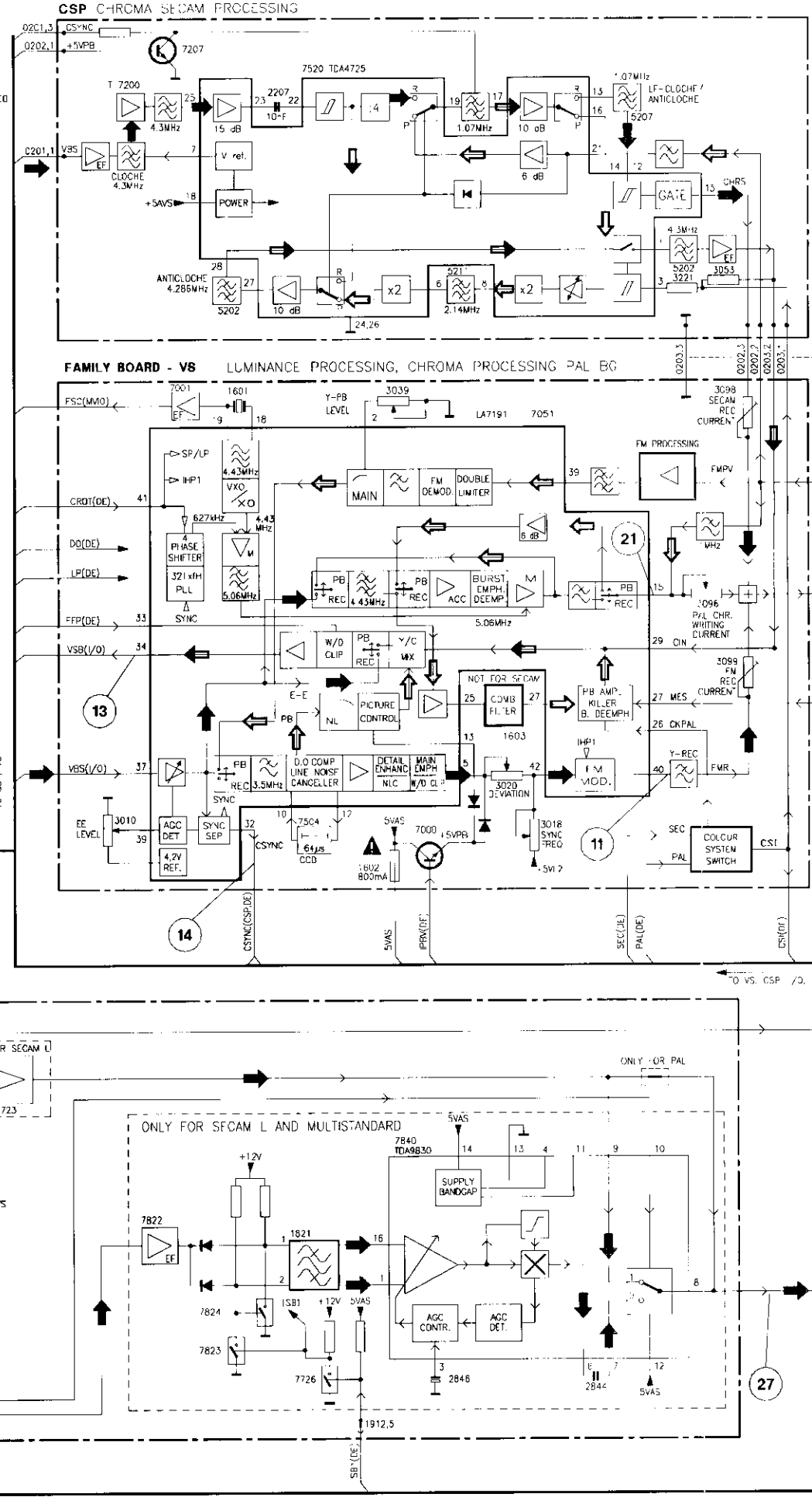
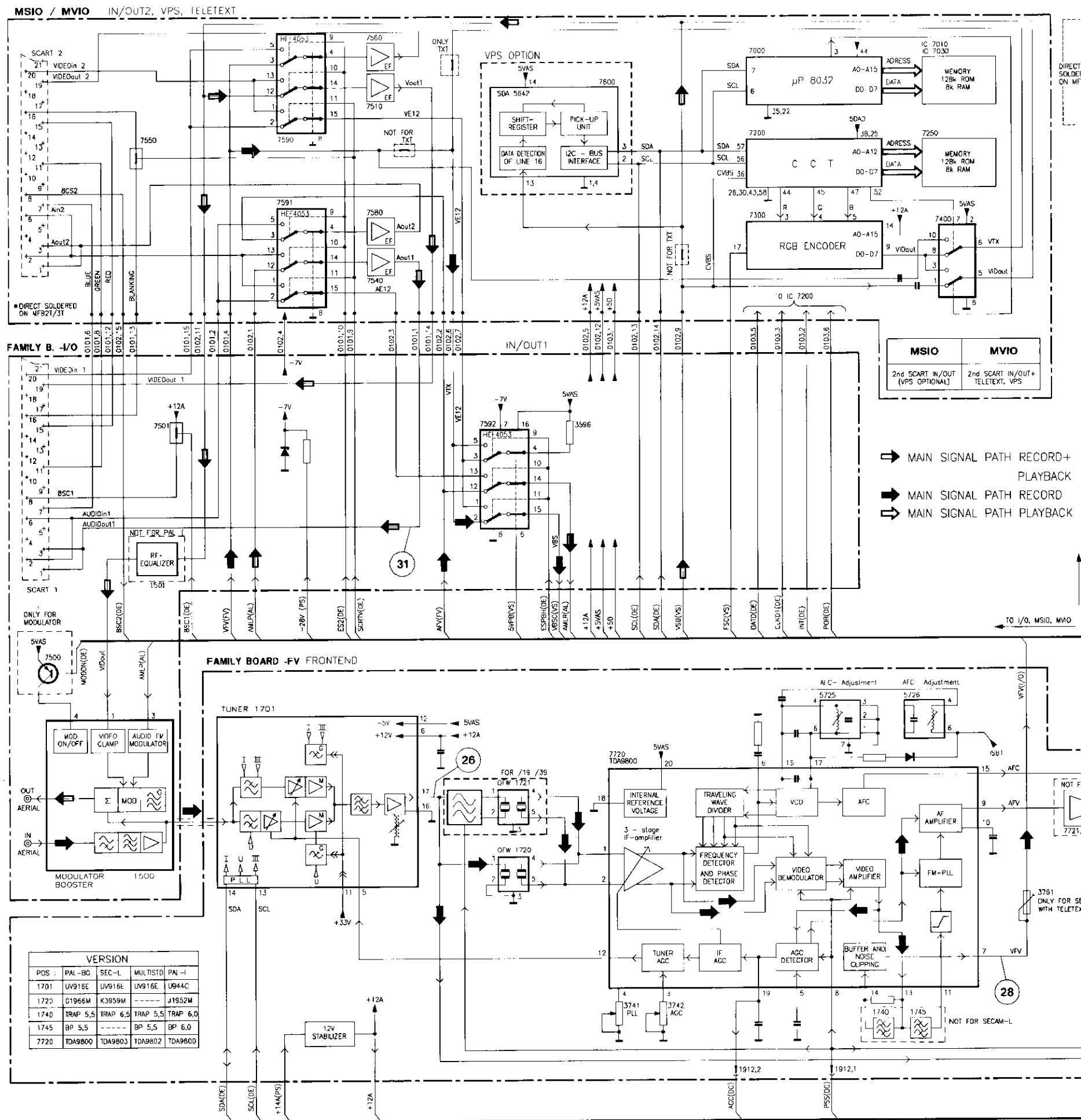


**OSCILLOGRAMS BLOCK DIAGRAM**

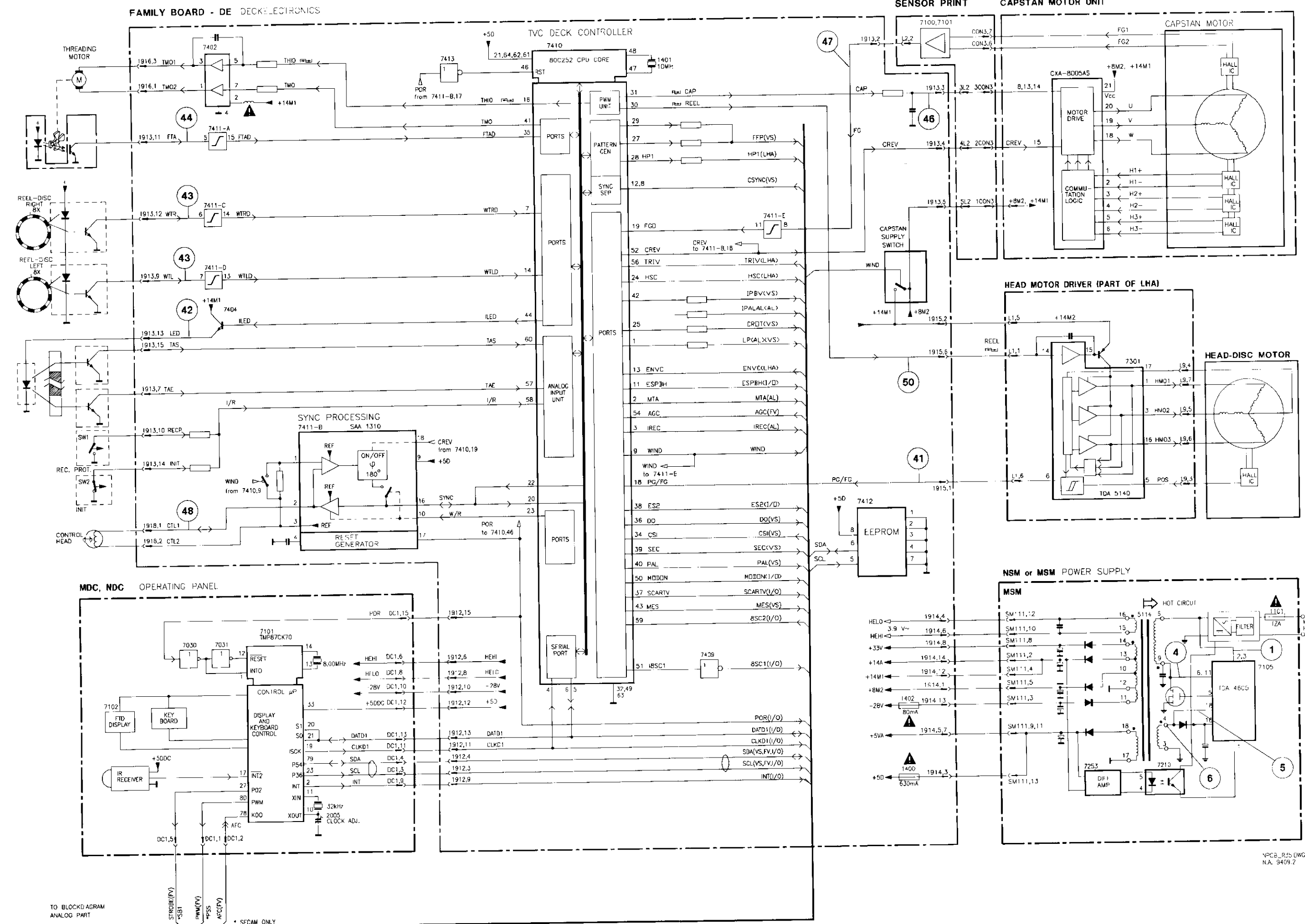




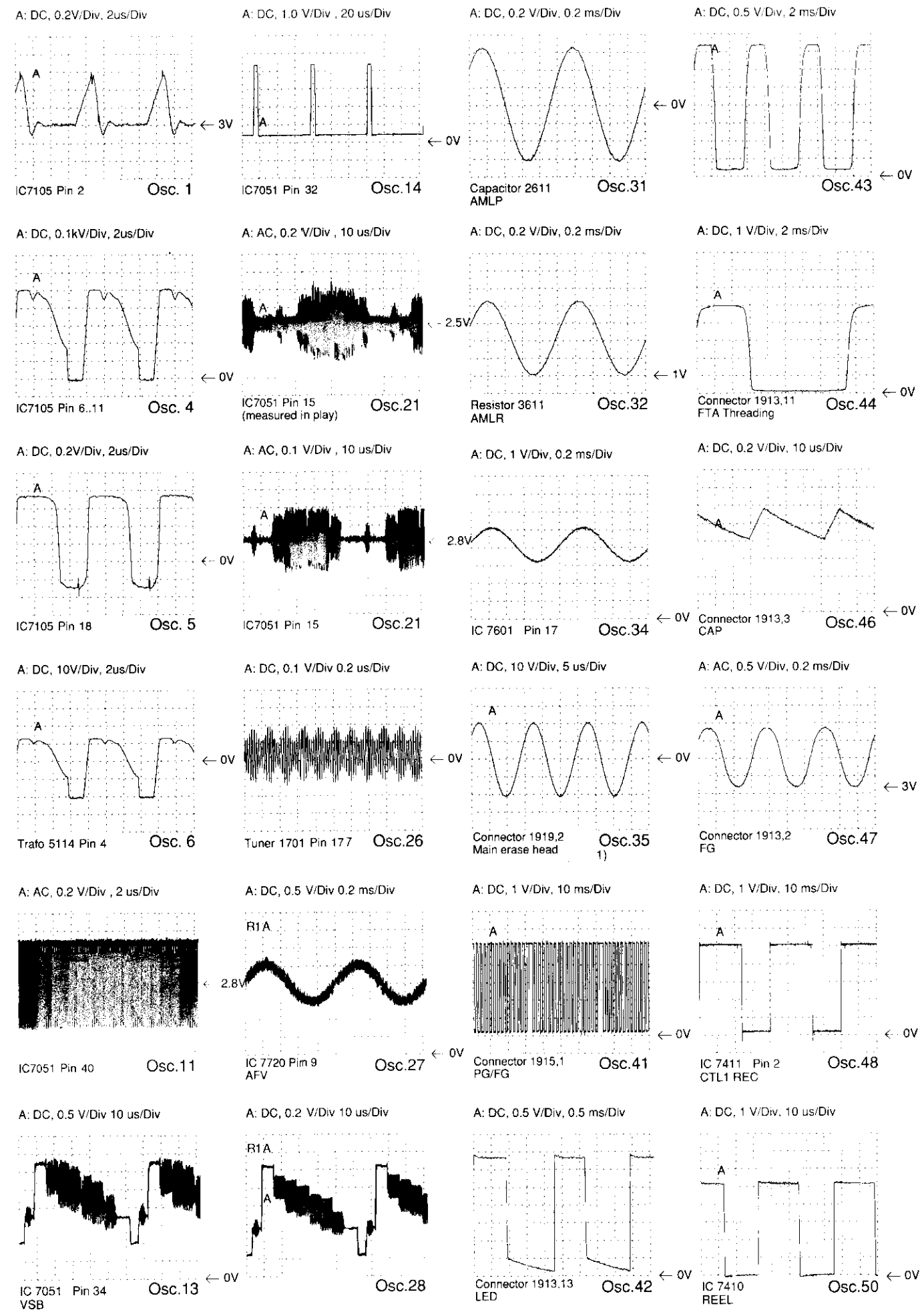
BLOCK DIAGRAM ANALOG PART N3 N5



**BLOCK DIAGRAM DIGITAL PART** **N3 N5**

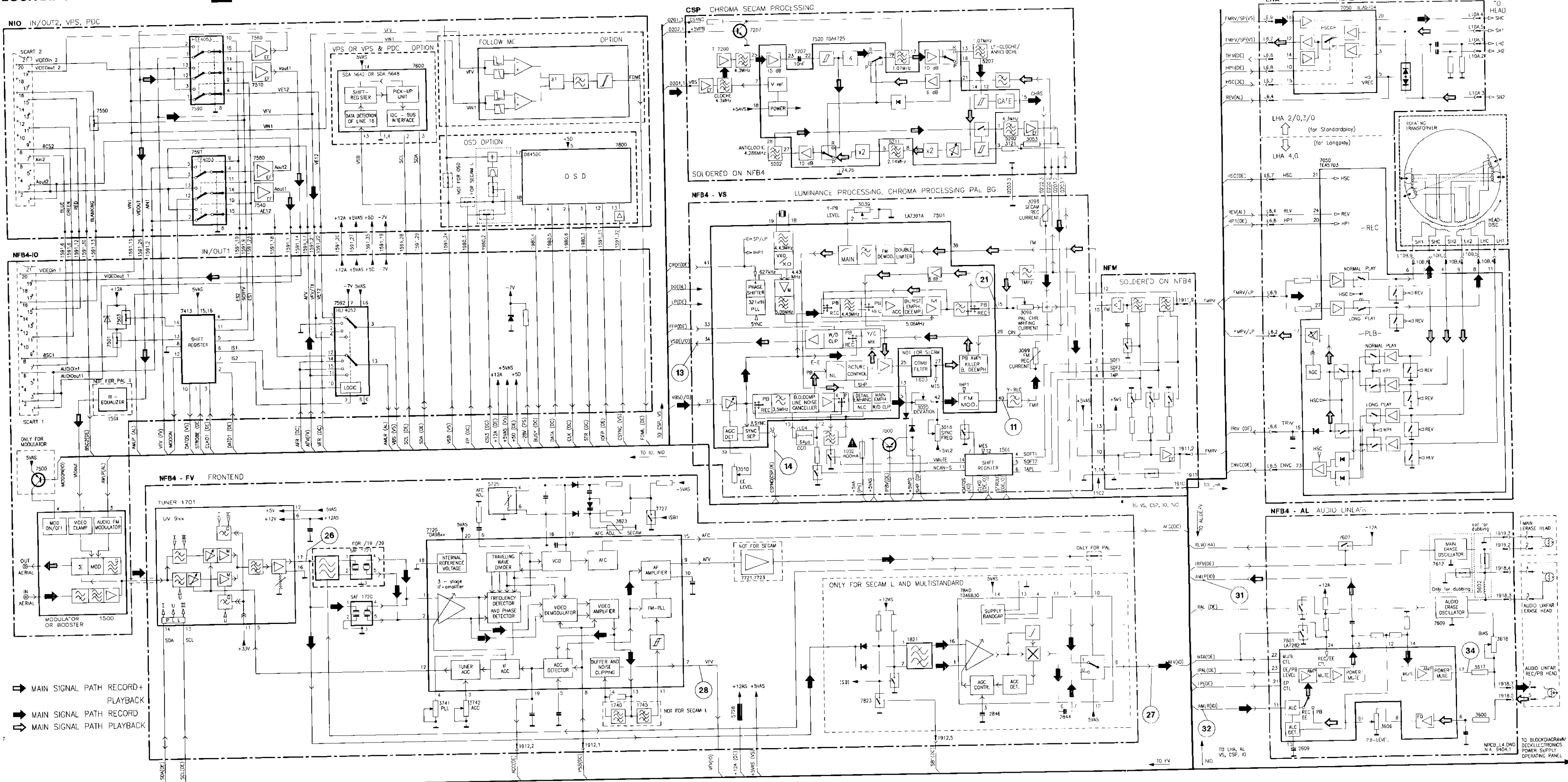


**OSCILLOGRAMS BLOCK DIAGRAM**



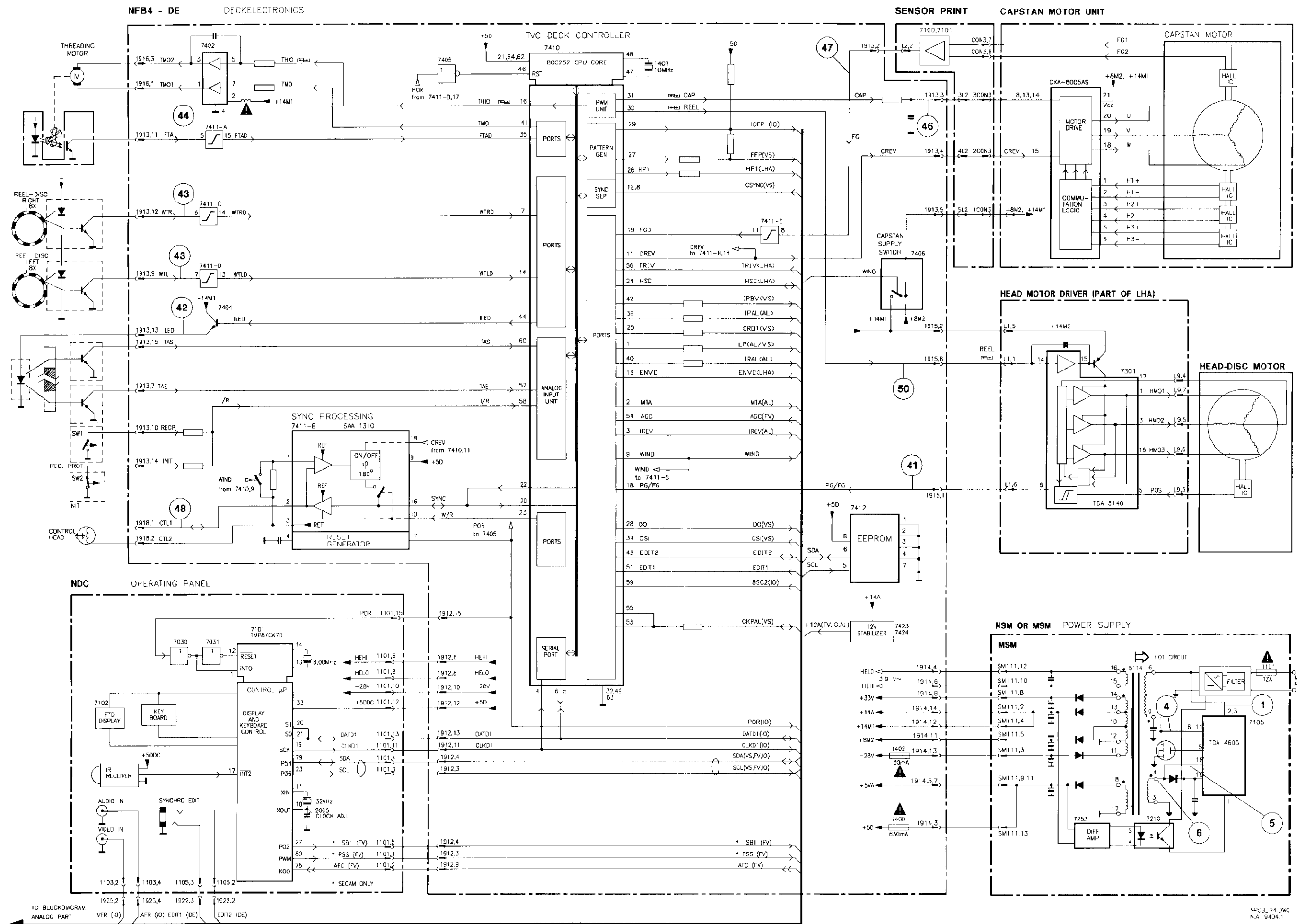
# BLOCK DIAGRAM ANALOG PART

**N4**

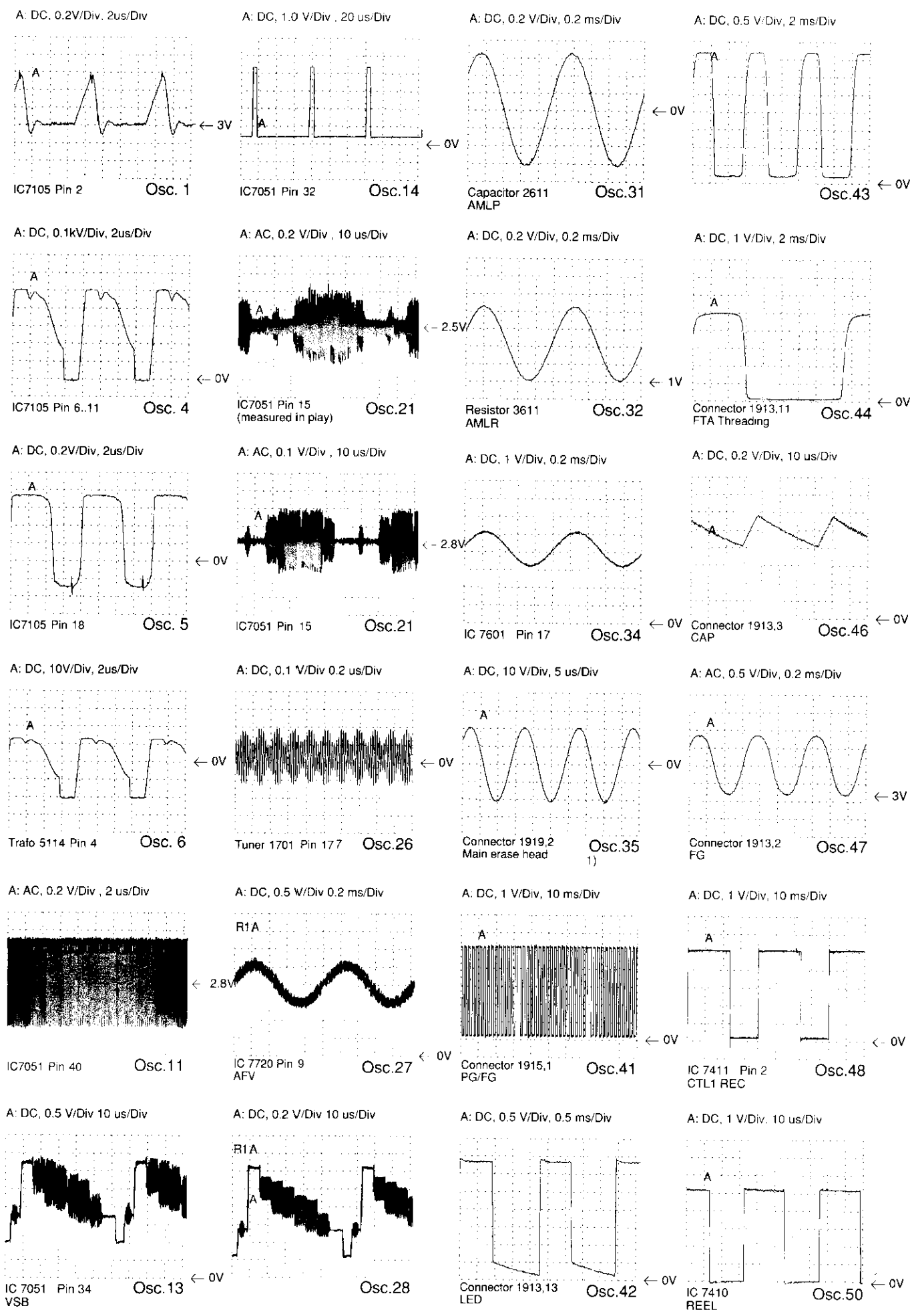


# BLOCK DIAGRAM DIGITAL PART

N4

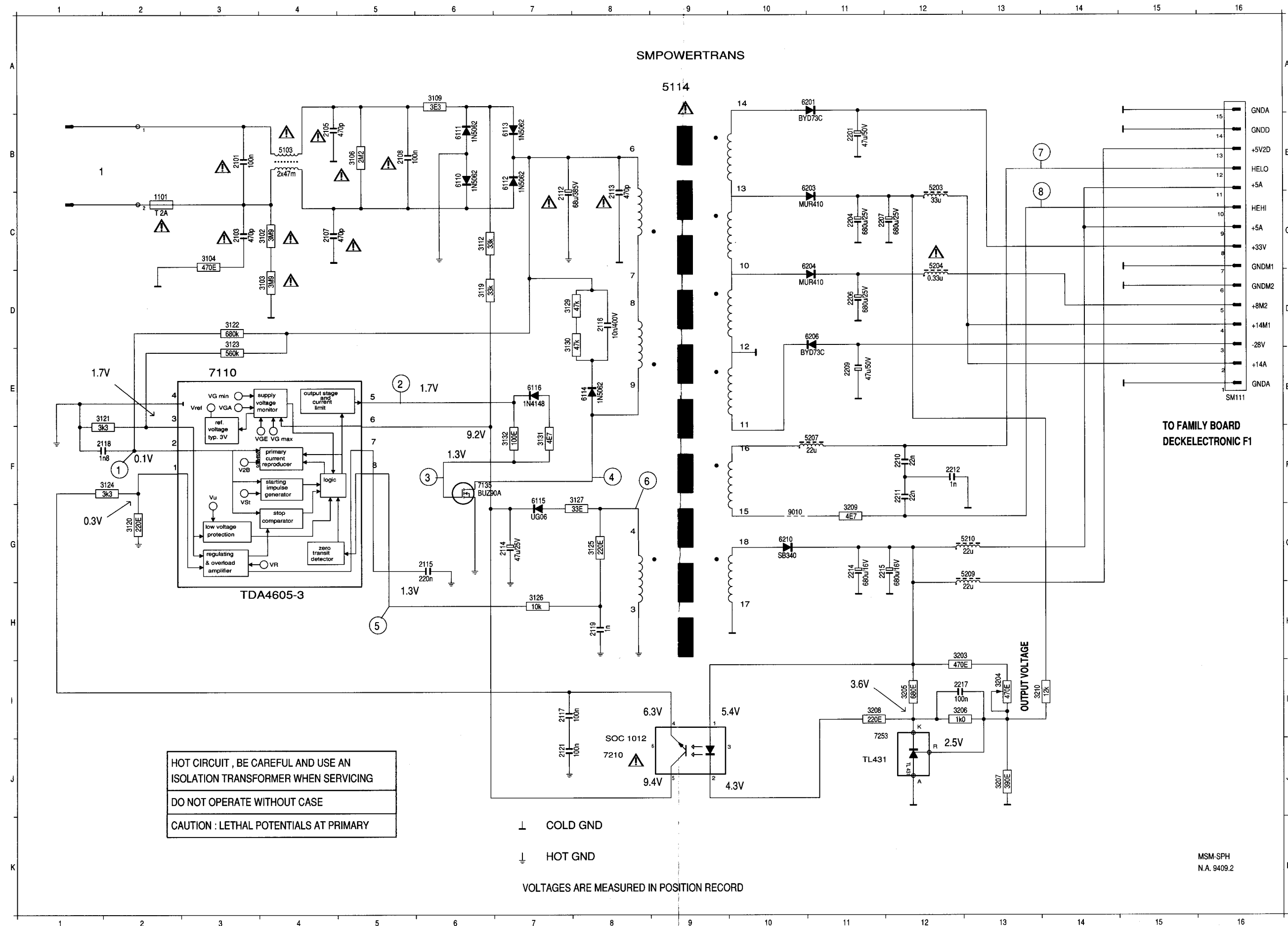


# OSCILLOGRAMS BLOCK DIAGRAM





**POWER SUPPLY MSM**  
(Version with TDA4605 IC7110)



HOT CIRCUIT, BE CAREFUL AND USE AN ISOLATION TRANSFORMER WHEN SERVICING  
DO NOT OPERATE WITHOUT CASE  
CAUTION: LETHAL POTENTIALS AT PRIMARY

⊥ COLD GND  
⊥ HOT GND

VOLTAGES ARE MEASURED IN POSITION RECORD

TO FAMILY BOARD  
DECKELECTRONIC F1

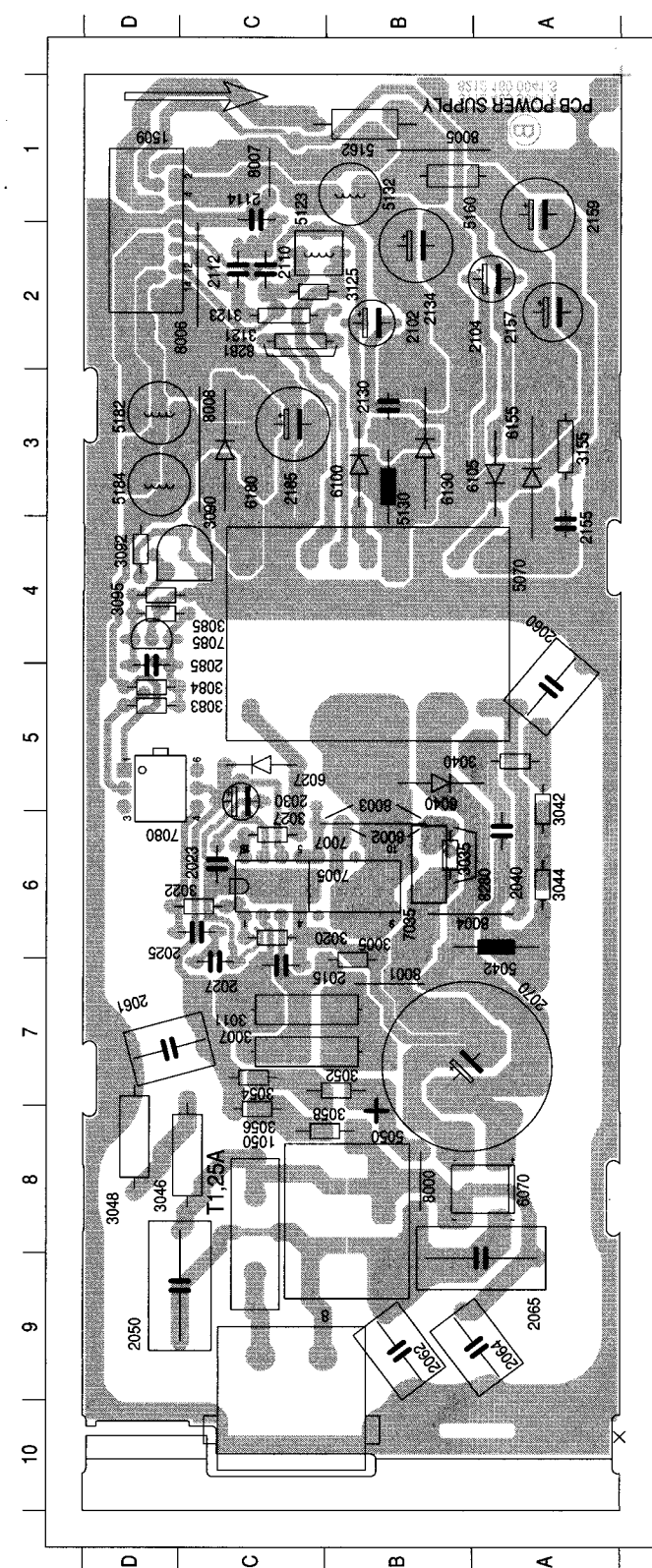
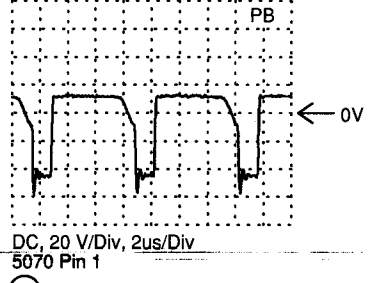
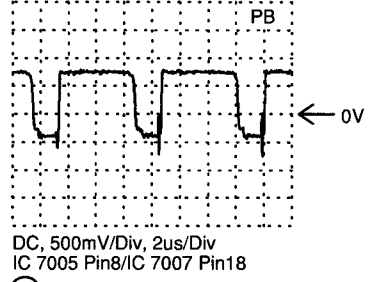
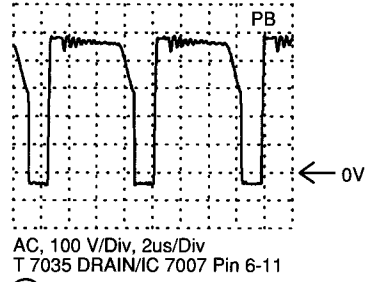
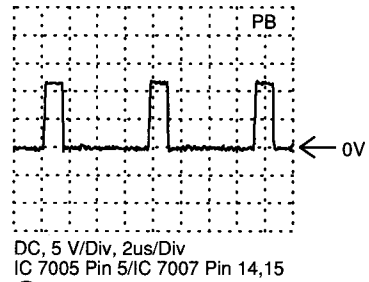
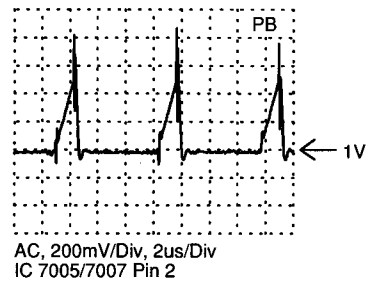
MSM-SPH  
N.A. 9409.2

- 1 B1
- 1101 C2
- 2101 B3
- 2103 C3
- 2105 B4
- 2107 C4
- 2108 B5
- 2112 C7
- 2113 C8
- 2114 G7
- 2115 G6
- 2116 D8
- 2117 I7
- 2118 F2
- 2119 H8
- 2121 J7
- 2201 B11
- 2204 C11
- 2206 D11
- 2207 C11
- 2209 E11
- 2210 F12
- 2211 F12
- 2212 F12
- 2214 G11
- 2215 G11
- 2217 H2
- 3102 C4
- 3103 D4
- 3104 C3
- 3106 B5
- 3109 A6
- 3112 C6
- 3119 D6
- 3120 G2
- 3121 E2
- 3122 D3
- 3123 D3
- 3124 F2
- 3125 G8
- 3126 H7
- 3127 F8
- 3129 D7
- 3130 D7
- 3131 F7
- 3132 F7
- 3133 F7
- 3203 H12
- 3204 I13
- 3205 I12
- 3206 I12
- 3207 J13
- 3208 I11
- 3209 G11
- 3210 I13
- 5103 B4
- 5114 A9
- 5203 C12
- 5204 D12
- 5207 F11
- 5209 G13
- 5210 G13
- 6110 B6
- 6111 B6
- 6112 B7
- 6113 B7
- 6114 E8
- 6115 G7
- 6116 E7
- 6201 A11
- 6203 C11
- 6204 D11
- 6206 D11
- 6210 G10
- 7110 E3
- 7135 F6
- 7210 J6
- 7253 J11
- 9010 G10
- SM111 E16

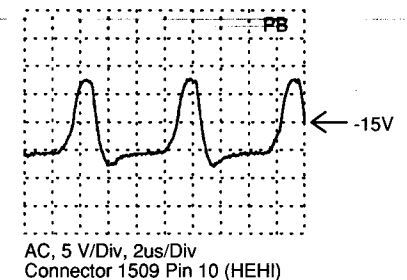
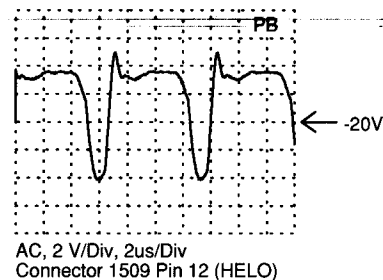
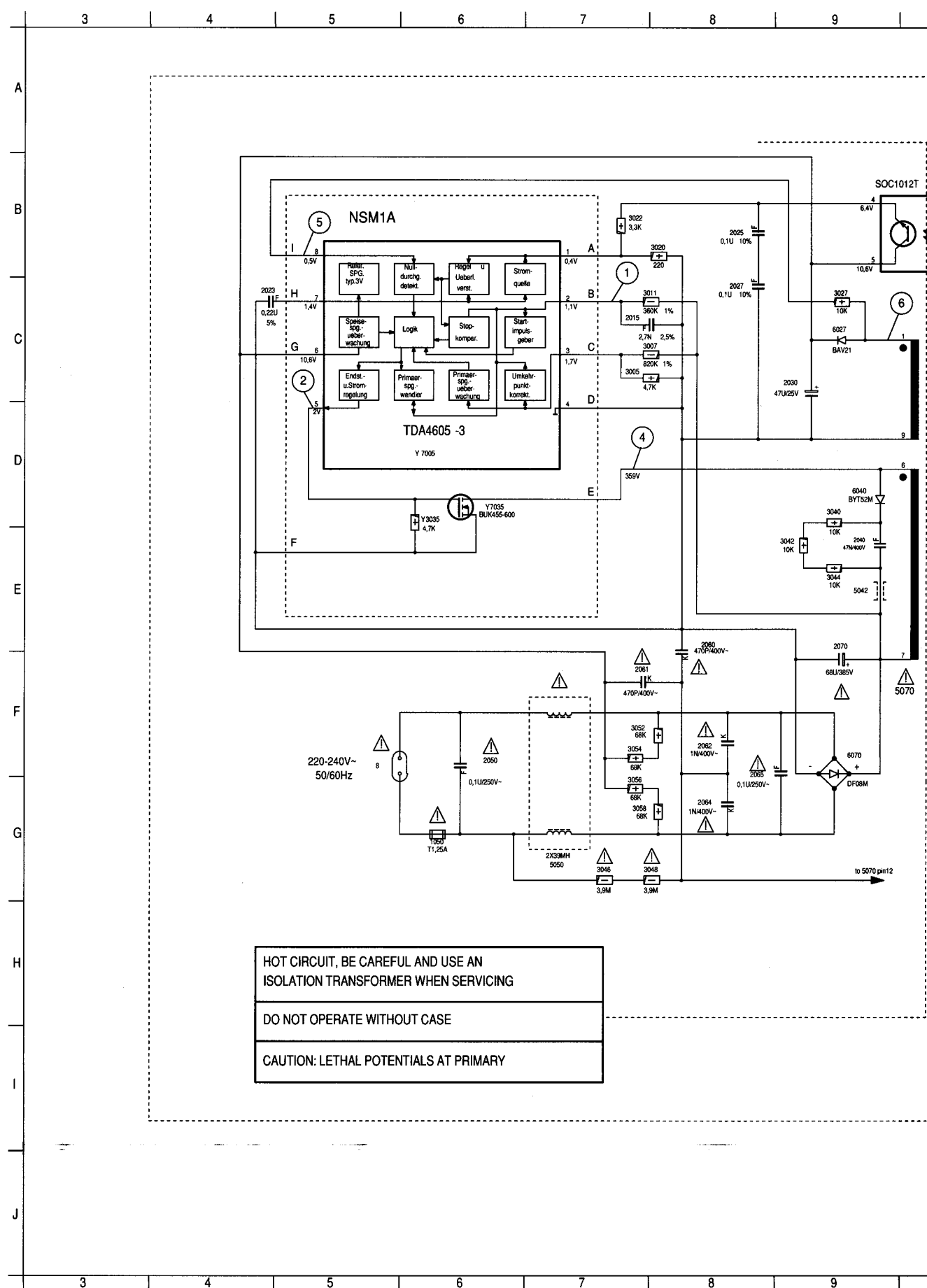


**POWER SUPPLY NSM1**

**POWER SUPPLY NSM1**  
(Version with SPH4690 IC7005, primary part)

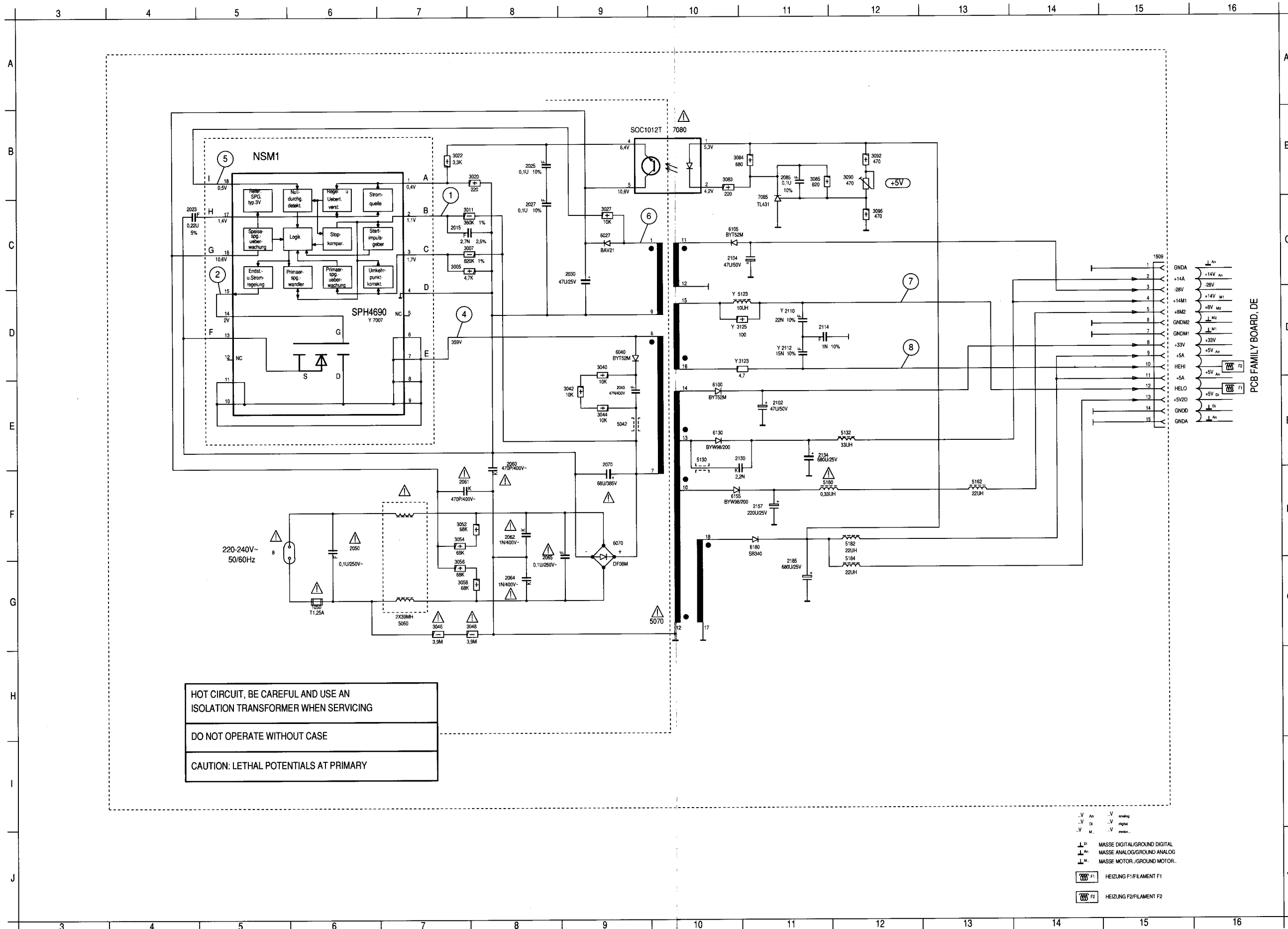


8	C9	7007	C6
1050	C8	7035	B6
1509	D2	7080	D5
2015	C7	7085	D4
2023	C6	8000	B8
2025	C6	8001	B7
2027	C7	8002	B6
2030	C5	8003	B6
2040	A6	8004	B6
2050	D9	8005	B1
2060	A5	8006	C2
2061	D7	8007	C1
2062	B9	8008	C3
2064	A9		
2065	A9		
2070	B7		
2085	D5		
2102	B2		
2104	A2		
2110	C2		
2112	C2		
2114	C2		
2130	B3		
2134	B2		
2155	A4		
2157	A2		
2159	A1		
2185	C3		
3005	B7		
3007	C7		
3011	C7		
3020	C6		
3022	C6		
3027	C6		
3035	B6		
3040	A5		
3042	A6		
3044	A6		
3046	C8		
3048	D8		
3052	B7		
3054	C7		
3056	C8		
3058	C8		
3083	D5		
3084	D5		
3085	D4		
3090	C4		
3092	D4		
3095	D4		
3121	C2		
3123	C2		
3125	C2		
3155	A3		
5042	A6		
5050	B8		
5070	B4		
5123	C2		
5130	B3		
5132	B1		
5160	B1		
5162	B1		
5182	D3		
5184	D3		
6027	C5		
6040	B5		
6070	A8		
6100	B3		
6105	A3		
6130	B3		
6155	A3		
6180	C3		
7005	C6		



# POWER SUPPLY NSM1

(Version with SPH4690 IC7007)

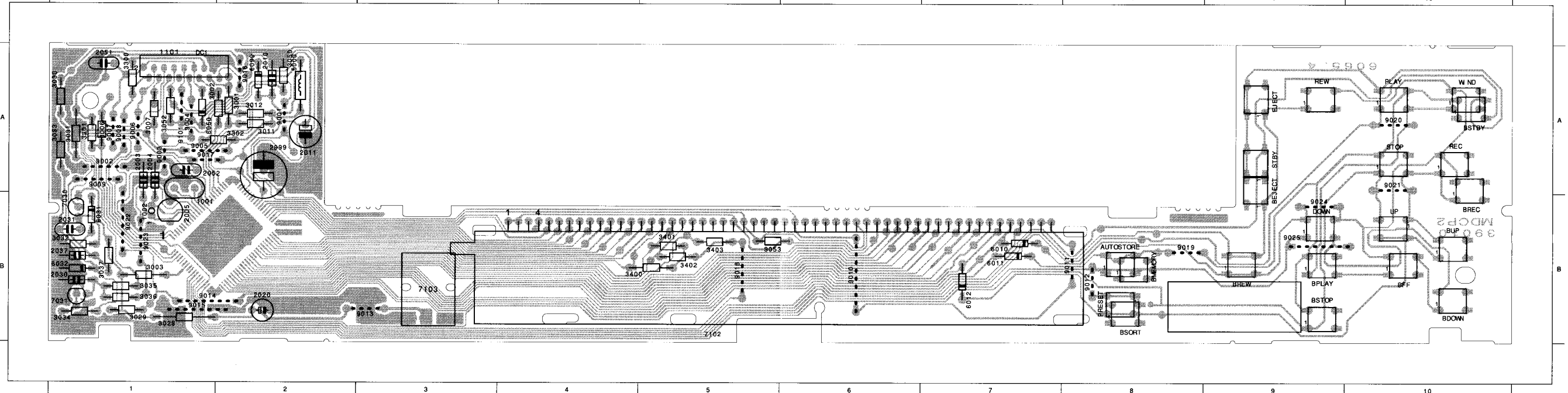


1050 G6  
1508 C15  
2015 C7  
2023 C4  
2025 B8  
2027 C8  
2030 C9  
2040 E9  
2050 F6  
2060 E8  
2061 F7  
2062 F8  
2064 G8  
2065 F8  
2070 E9  
2085 B11  
2102 E11  
2104 C10  
2110 D11  
2112 D11  
2114 D11  
2130 E11  
2134 E11  
2157 F11  
2185 G11  
3005 C7  
3007 C8  
3011 C8  
3020 B8  
3022 B7  
3027 C9  
3035 D6  
3040 D9  
3042 E9  
3044 E9  
3046 G7  
3048 G8  
3052 F7  
3054 F7  
3056 G7  
3058 G7  
3083 B10  
3084 B11  
3085 B11  
3090 B12  
3092 B12  
3095 C12  
3121 D10  
3123 D11  
3125 D11  
5042 E9  
5050 G7  
5070 G10  
5123 D11  
5130 E10  
5132 E12  
5160 F11  
5162 F13  
5182 F12  
5184 G12  
6027 C9  
6040 D9  
6070 F9  
6100 E10  
6105 C10  
6130 E10  
6155 F10  
6180 F11  
7005 D6  
7007 D7  
7035 D6  
7080 B10  
7085 C11  
8 F5

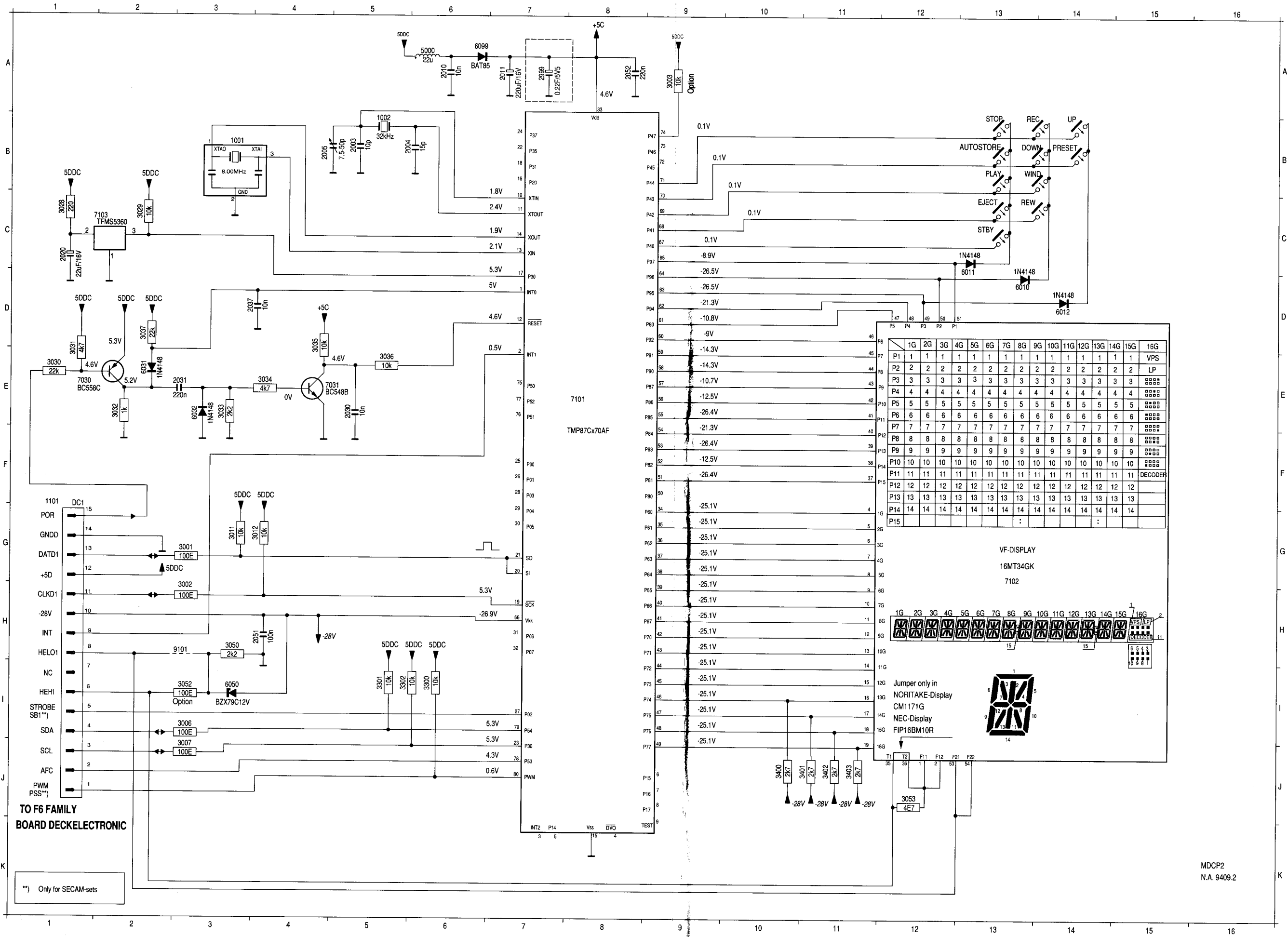


OPERATING PANEL MDCP2

1001 A 1	2005 B 1	2030 B 1	2052 A 1	3003 B 1	3012 A 2	3031 A 1	3035 B 1	3052 A 1	3302 A 2	3403 B 5	6012 B 7	6099 A 2	7103 B 3	9004 A 1	9008 A 1	9012 B 8	9016 A 2	9020 A 10	9024 B 9	barcode B 8
1002 B 1	2010 A 2	2031 B 1	2999 A 2	3006 A 1	3028 B 1	3032 B 1	3036 B 1	3053 B 5	3400 B 5	5000 A 2	6031 B 1	7030 B 1	9001 A 2	9005 A 1	9009 A 1	9013 B 3	9017 A 1	9021 A 10	9025 B 9	
2003 A 1	2011 A 2	2037 B 1	3001 A 2	3007 A 1	3029 B 1	3033 A 1	3037 B 1	3300 A 1	3401 B 5	6010 B 7	6032 B 1	7031 B 1	9002 A 1	9006 A 1	9010 B 6	9014 B 1	9018 B 5	9022 B 1	9101 A 1	
2004 A 1	2020 B 2	2051 A 1	3002 A 2	3011 A 2	3030 A 1	3034 B 1	3050 A 2	3301 A 1	3402 B 5	6011 B 7	6050 A 1	7102 B 5	9003 A 1	9007 A 1	9011 B 8	9015 B 1	9019 B 8	9023 B 1	DC1 A 1	



# OPERATING PANEL MDCP2



- 1001 B3
- 1002 B5
- 2003 B5
- 2004 B5
- 2005 B4
- 2010 A6
- 2011 A7
- 2020 C1
- 2030 E5
- 2031 E3
- 2037 D3
- 2051 H4
- 2052 A8
- 2999 A7
- 3001 G3
- 3002 H3
- 3003 A9
- 3006 I3
- 3007 J3
- 3011 G3
- 3012 G4
- 3028 C1
- 3029 C2
- 3030 E1
- 3031 E1
- 3032 E2
- 3033 E3
- 3034 E4
- 3035 D4
- 3036 E5
- 3037 D2
- 3050 H3
- 3052 I3
- 3053 J2
- 3300 I6
- 3301 I5
- 3302 I5
- 3400 J10
- 3401 J11
- 3402 J11
- 3403 J11
- 5000 A6
- 6010 D13
- 6011 D13
- 6012 D14
- 6031 E2
- 6032 E3
- 6050 I3
- 6099 A6
- 7030 E1
- 7031 E4
- 7101 E8
- 7102 G13
- 7103 C1
- 9101 H3
- DC1 G1
- DOWN B13
- EJECT C13
- PLAY B13
- PRESE B14
- REC B13
- REW C13
- STBY C13
- STOP B13
- UP B14
- WIND B13

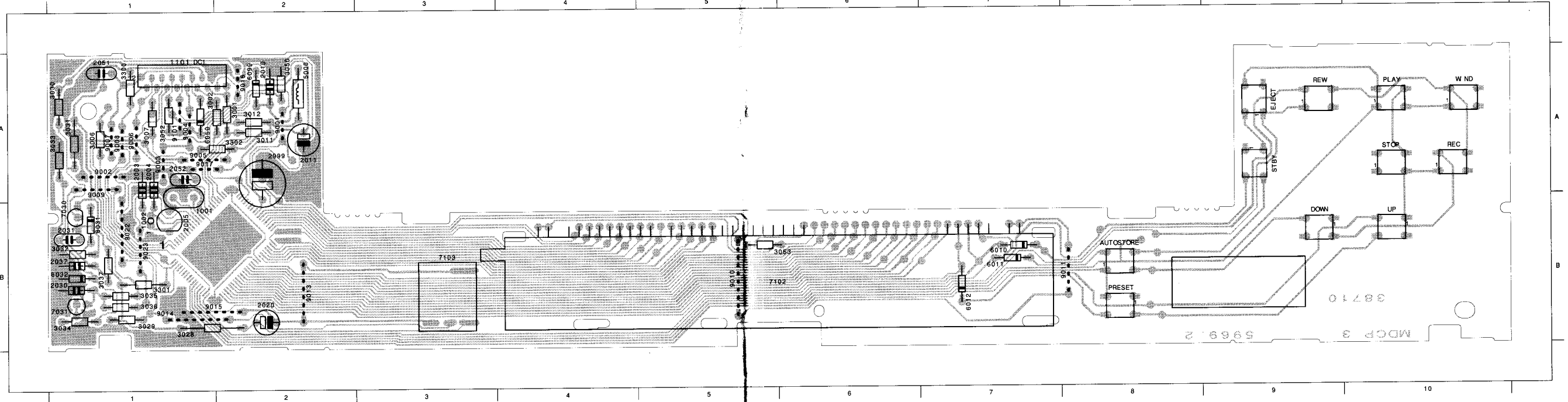
TO F6 FAMILY  
BOARD DECKELECTRONIC

\*\*) Only for SECAM-sets

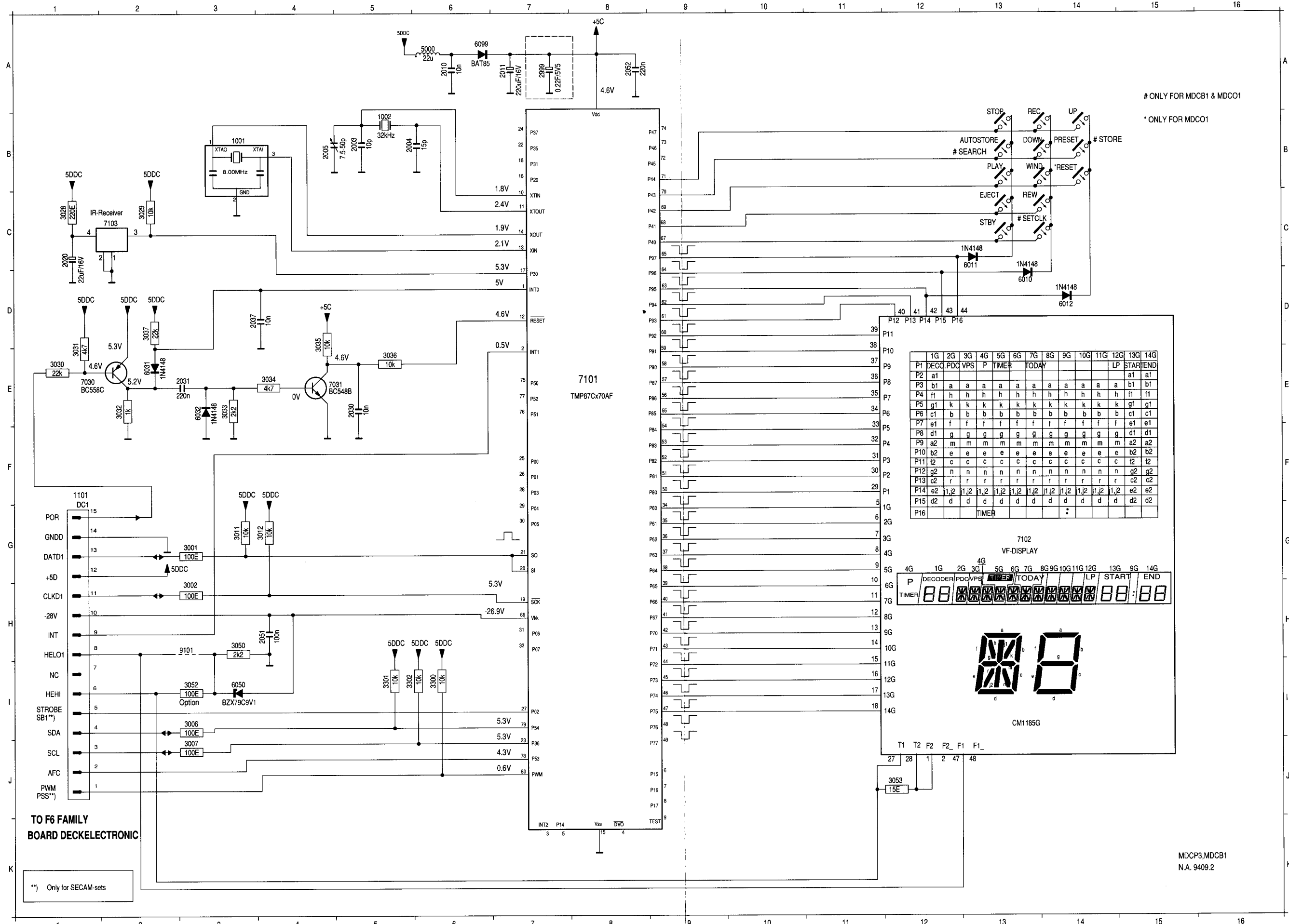
MDCP2  
N.A. 9409.2

OPERATING PANEL MDCP3, MDCB1

1001 A 1	2004 A 1	2011 A 2	2031 B 1	2052 A 1	3002 A 2	3011 A 2	3029 B 1	3032 B 1	3035 B 1	3050 A 2	3000 A 1	5000 A 2	6012 B 7	6050 A 1	7031 B 1	9001 A 2	9004 A 1	9007 A 1	9010 B 5	9014 B 1	9017 A 1	9101 A 1
1002 B 1	2005 B 1	2020 B 2	2037 B 1	2999 A 2	3006 A 1	3012 A 2	3030 A 1	3033 A 1	3036 B 1	3052 A 1	3001 B 1	6010 B 7	6031 B 1	6099 A 2	7102 B 5	9002 A 1	9005 A 1	9008 A 1	9011 B 8	9015 B 1	9022 B 1	DC1 A 1
2003 A 1	2010 A 2	2030 B 1	2051 A 1	3001 A 2	3007 A 1	3028 B 1	3031 A 1	3034 B 1	3037 B 1	3053 B 5	3002 A 2	6011 B 7	6032 B 1	7030 B 1	7103 B 3	9003 A 1	9006 A 1	9009 A 1	9013 B 2	9016 A 2	9023 B 1	barcode B 8
1	2	3	4	5	6	7	8	9	10													

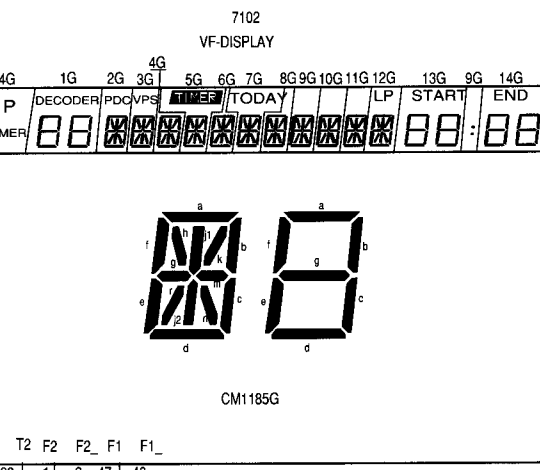


OPERATING PANEL MDCP3, MDCB1



- # SET C13
- \* RESE B14
- 1001 B3
- 1002 B5
- 2003 B5
- 2004 B5
- 2005 B4
- 2010 A6
- 2011 A7
- 2020 C1
- 2030 E5
- 2031 E3
- 2037 D3
- 2051 H4
- 2052 A8
- 2999 A7
- 3001 G3
- 3002 H3
- 3006 I3
- 3007 J3
- 3011 G3
- 3012 G4
- 3028 C1
- 3029 C2
- 3030 E1
- 3031 E1
- 3032 E2
- 3033 E3
- 3034 E4
- 3035 D4
- 3036 E5
- 3037 D2
- 3050 H3
- 3052 I3
- 3053 J2
- 3300 I6
- 3301 I5
- 3302 I5
- 5000 A6
- 6010 D13
- 6011 D13
- 6012 D14
- 6031 E2
- 6032 E3
- 6050 I3
- 6099 A6
- 7030 E1
- 7031 E4
- 7101 E8
- 7102 G13
- 7103 C2
- 9101 H3
- AUTOS B13
- DC1 G1
- DOWN B13
- EJECT C13
- PLAY B13
- PRESE B14
- REC B13
- REW C13
- STOB C13
- STOP B13
- UP B14
- WIND B13

	1G	2G	3G	4G	5G	6G	7G	8G	9G	10G	11G	12G	13G	14G
P1	DECC	PDC	VPS	P	TIMER	TODAY					LP	STAR	FEND	
P2	a1											a1	a1	
P3	b1	a	a	a	a	a	a	a	a	a	a	a	b1	b1
P4	f1	h	h	h	h	h	h	h	h	h	h	h	f1	f1
P5	g1	k	k	k	k	k	k	k	k	k	k	k	g1	g1
P6	c1	b	b	b	b	b	b	b	b	b	b	b	c1	c1
P7	e1	f	f	f	f	f	f	f	f	f	f	f	e1	e1
P8	d1	g	g	g	g	g	g	g	g	g	g	g	d1	d1
P9	a2	m	m	m	m	m	m	m	m	m	m	m	a2	a2
P10	b2	e	e	e	e	e	e	e	e	e	e	e	b2	b2
P11	f2	c	c	c	c	c	c	c	c	c	c	c	f2	f2
P12	g2	n	n	n	n	n	n	n	n	n	n	n	g2	g2
P13	c2	r	r	r	r	r	r	r	r	r	r	r	c2	c2
P14	e2	i,j2	i,j2	i,j2	i,j2	i,j2	i,j2	i,j2	i,j2	i,j2	i,j2	i,j2	e2	e2
P15	d2	d	d	d	d	d	d	d	d	d	d	d	d2	d2
P16					TIMER									

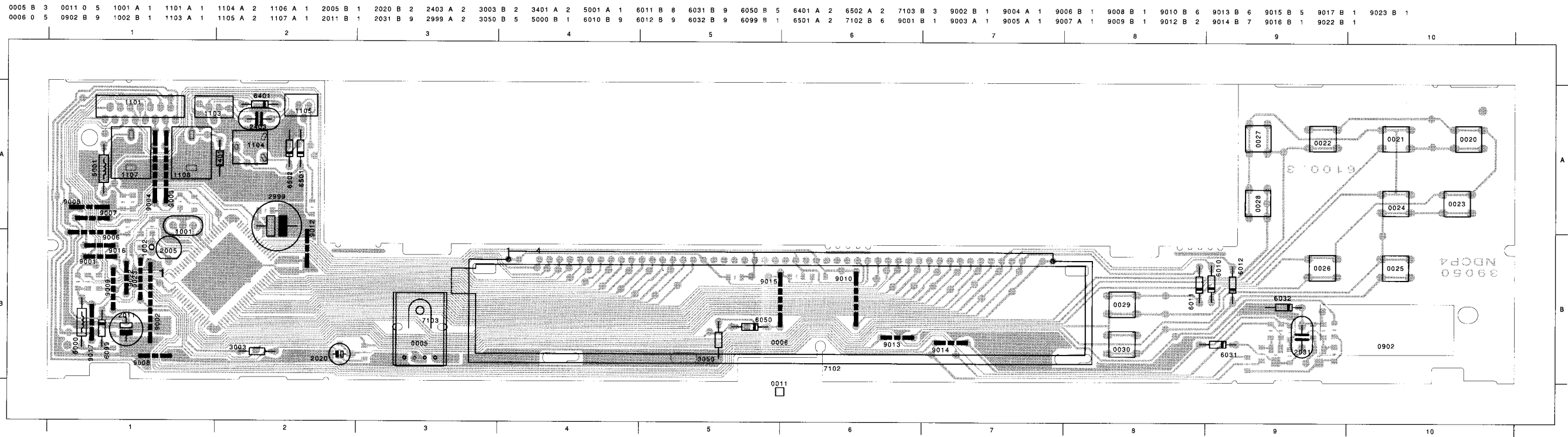


TO F6 FAMILY BOARD DECKELECTRONIC

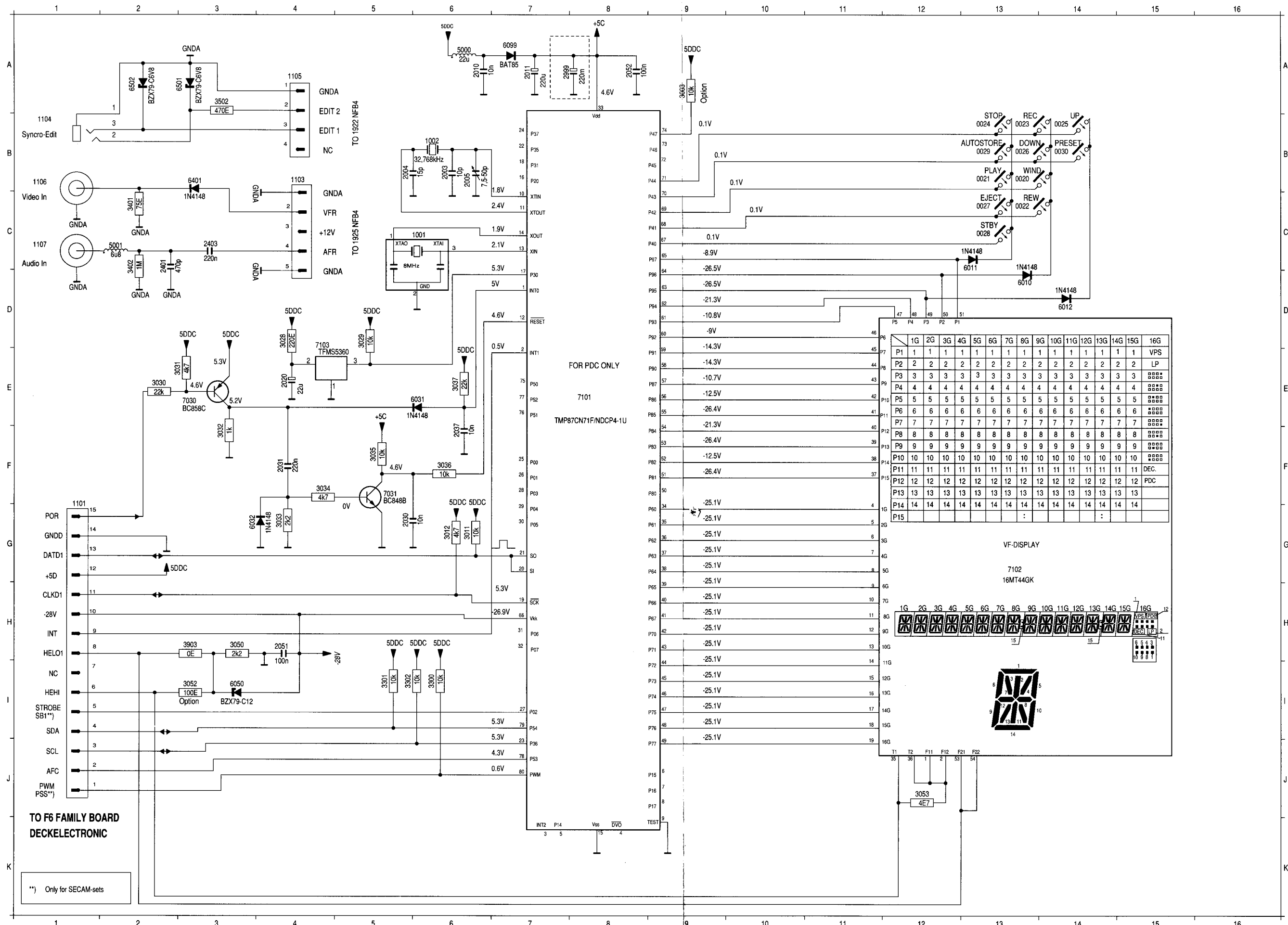
\*\* Only for SECAM-sets

MDCP3, MDCB1  
N.A. 9409.2

OPERATING PANEL NDCP4



# OPERATING PANEL NDCP4



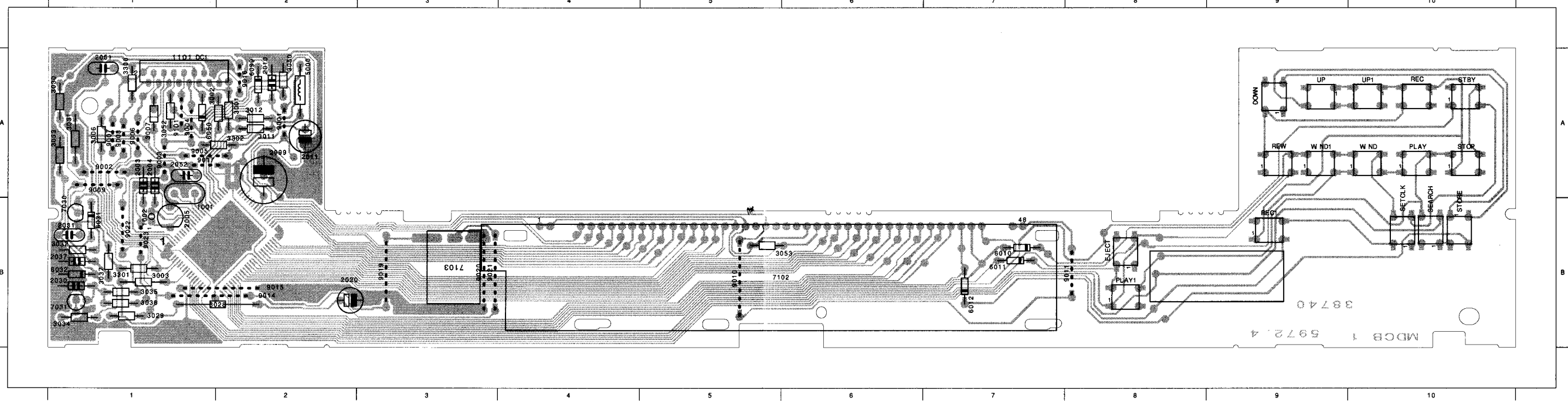
0020 B13  
0021 B13  
0022 C13  
0023 B13  
0024 B13  
0025 B14  
0026 B13  
0027 C13  
0028 C13  
0029 B13  
0030 B14  
1001 C6  
1002 B6  
1101 G1  
1103 B4  
1104 B1  
1105 A4  
1106 B1  
1107 C1  
2003 B6  
2004 B5  
2005 B6  
2010 A6  
2011 A7  
2020 E4  
2030 G5  
2031 F4  
2037 F6  
2051 H4  
2052 A8  
2401 C2  
2403 C3  
2999 A7  
3003 A9  
3011 G6  
3012 G6  
3028 D4  
3029 D5  
3030 E2  
3031 E3  
3032 F3  
3033 G4  
3034 F4  
3035 F5  
3036 F6  
3037 E6  
3050 H3  
3052 J3  
3053 J12  
3300 I6  
3301 I5  
3302 I5  
3401 C2  
3402 C2  
3502 A3  
3903 H3  
5000 A6  
5001 C2  
6010 D13  
6011 D13  
6012 D14  
6031 E6  
6032 G3  
6050 I3  
6099 A7  
6401 B3  
6501 A3  
6502 A2  
7030 E3  
7031 F5  
7101 E8  
7102 G13  
7103 E4

TO F6 FAMILY BOARD  
DECKELECTRONIC

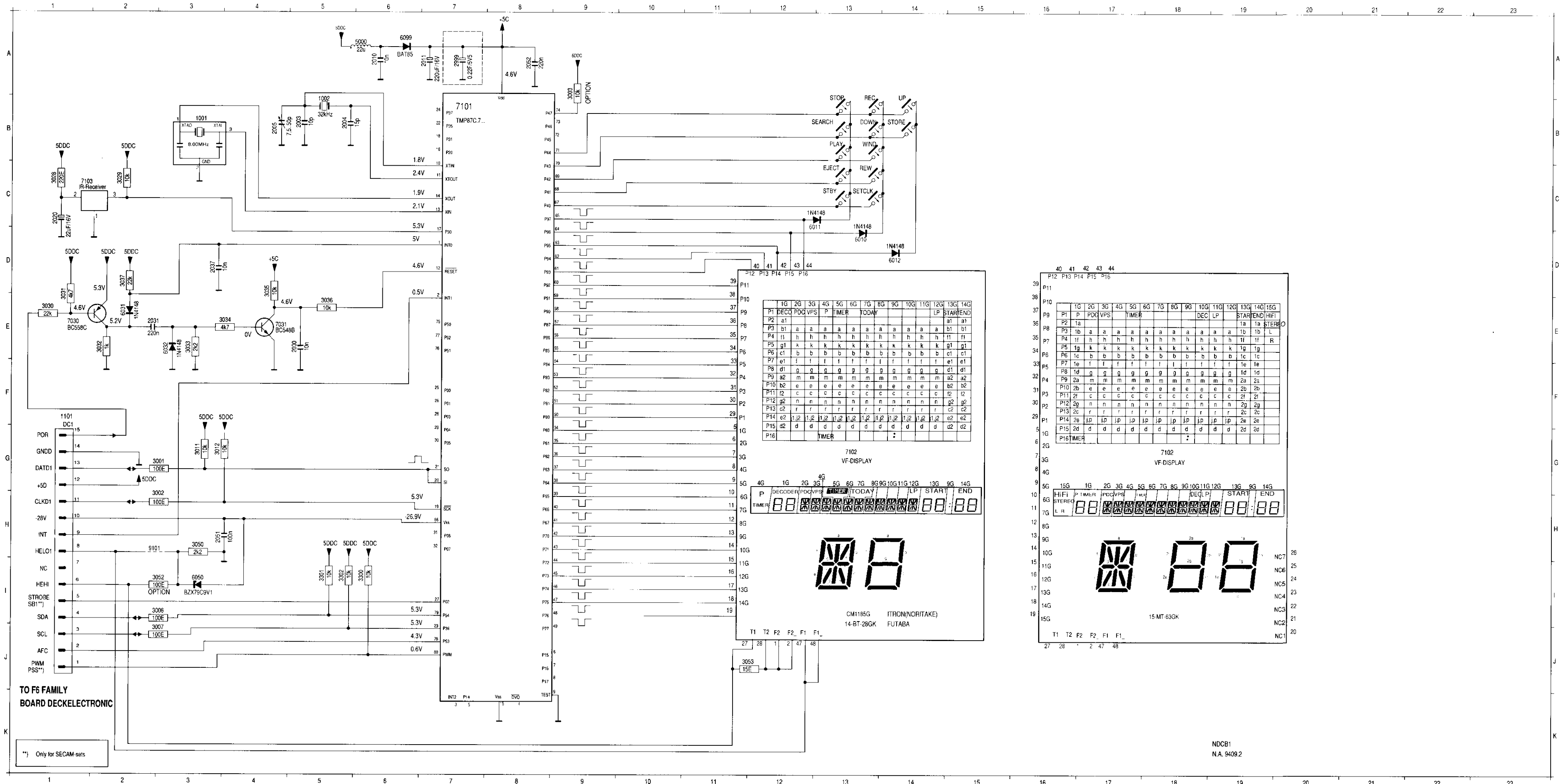
\*\*) Only for SECAM-sets

OPERATING PANEL NDCB1

1001 A 1	2005 B 1	2030 B 1	2052 A 1	3003 B 1	3012 A 2	3031 A 1	3035 B 1	3052 A 1	3302 A 2	6012 B 7	6099 A 2	7103 B 3	9004 A 1	9008 A 1	9014 B 1	9019 B 3	9023 B 1
1002 B 1	2010 A 2	2031 B 1	2999 A 2	3006 A 1	3028 B 2	3032 B 1	3036 B 1	3053 B 5	5000 A 2	6031 B 1	7030 B 1	9001 A 2	9005 A 1	9009 A 1	9015 B 2	9020 B 3	9101 A 1
2003 A 1	2011 A 2	2037 B 1	3001 A 2	3007 A 1	3029 B 1	3033 A 1	3037 B 1	3300 A 1	6010 B 7	6032 B 1	7031 B 1	9002 A 1	9006 A 1	9010 B 5	9016 A 2	9021 B 3	DC1 A 1
2004 A 1	2020 B 2	2051 A 1	3002 A 2	3011 A 2	3030 A 1	3034 B 1	3050 A 2	3301 B 1	6011 B 7	6050 A 1	7102 B 5	9003 A 1	9007 A 1	9011 B 8	9017 A 1	9022 B 1	barcode B 8



# OPERATING PANEL NDCB1

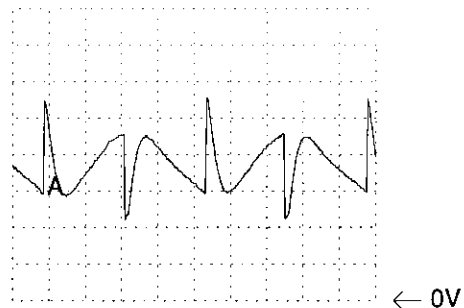


- 1001 B3
- 1002 B5
- 2003 B5
- 2004 B5
- 2005 B4
- 2010 A6
- 2011 A7
- 2020 C1
- 2030 E5
- 2031 E2
- 2037 D3
- 2051 H3
- 2052 A8
- 2999 A7
- 3001 G3
- 3002 H3
- 3003 A9
- 3006 J3
- 3007 J3
- 3011 G3
- 3012 G3
- 3028 C1
- 3029 C2
- 3030 E1
- 3031 E1
- 3032 E2
- 3033 E3
- 3034 E4
- 3035 D4
- 3036 E5
- 3037 D2
- 3050 H3
- 3052 J3
- 3053 J2
- 3300 I6
- 3301 I5
- 3302 I5
- 5000 A8
- 6010 D13
- 6011 D13
- 6012 D14
- 6031 E2
- 6032 E3
- 6050 I3
- 6099 A6
- 7030 E1
- 7031 E4
- 7101 B7
- 7102 G13
- 7103 C1
- 9101 H2
- DC1 C1
- DOWN B13
- EJECT C13
- PLAY B13
- REC B3
- REW C13
- SEARCH B13
- SETCL C13
- STBY C13
- STOP B13
- STORE B14
- UP B14
- WIND B13



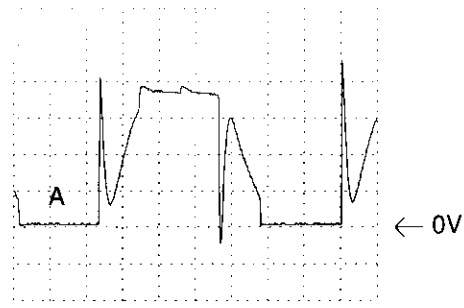
**HEAD AMPLIFIER LHA2/0, 3/0** (for Standard play)

A: DC, 1 V/Div, 0.5 ms/Div



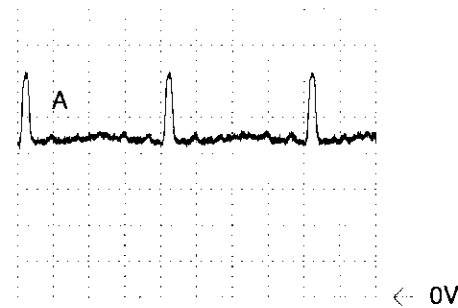
Osc. 55  
Connector L9,4

A: DC, 2 V/Div, 1 ms/Div



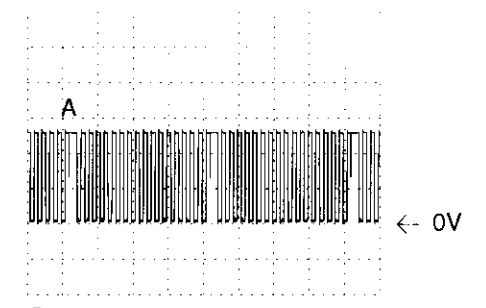
Osc. 56  
IC 7301 Pin 1,16,3

A: DC, 0.2 V/Div, 10 ms/Div

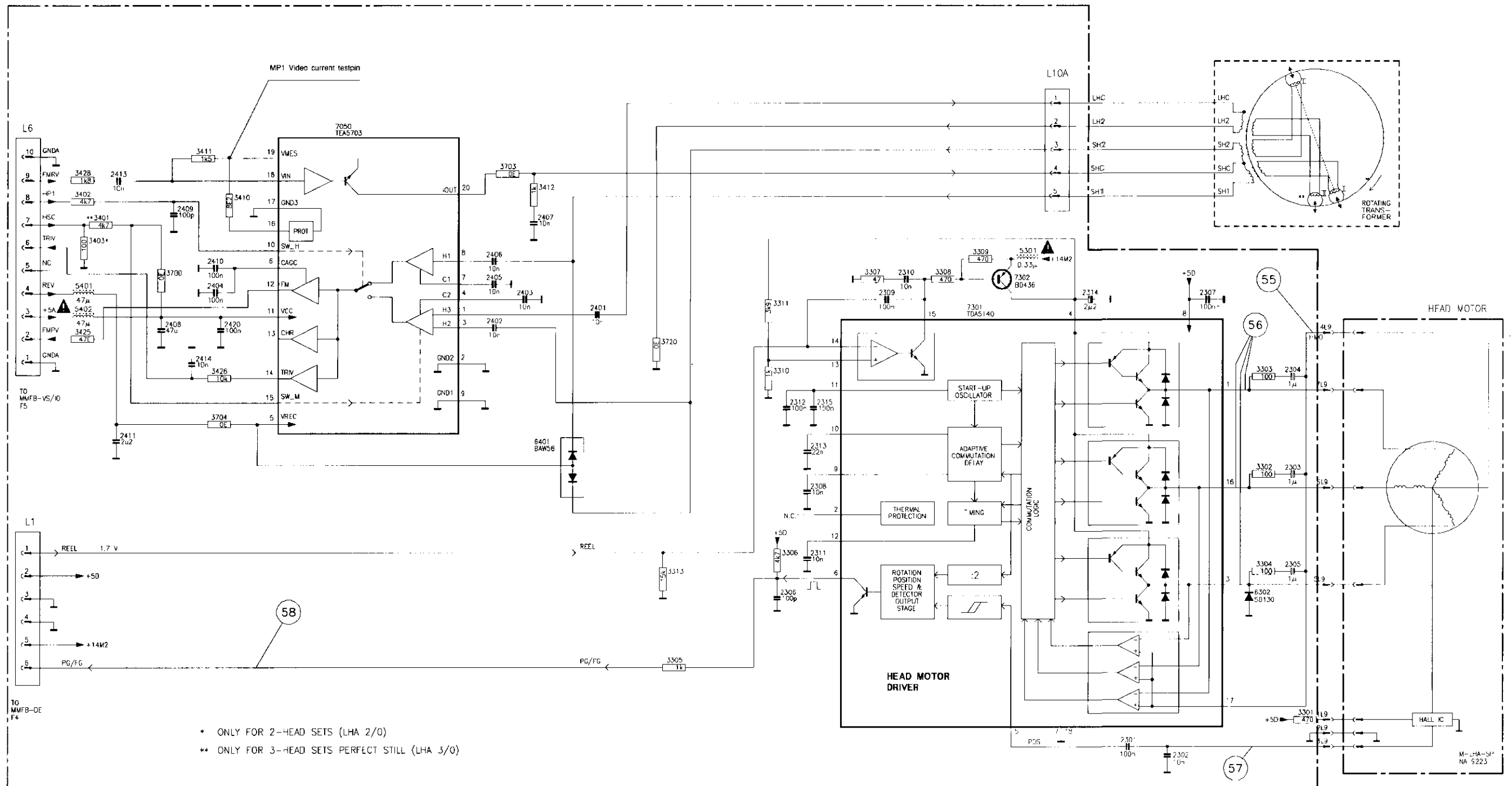


Osc. 57  
Connector L9,3

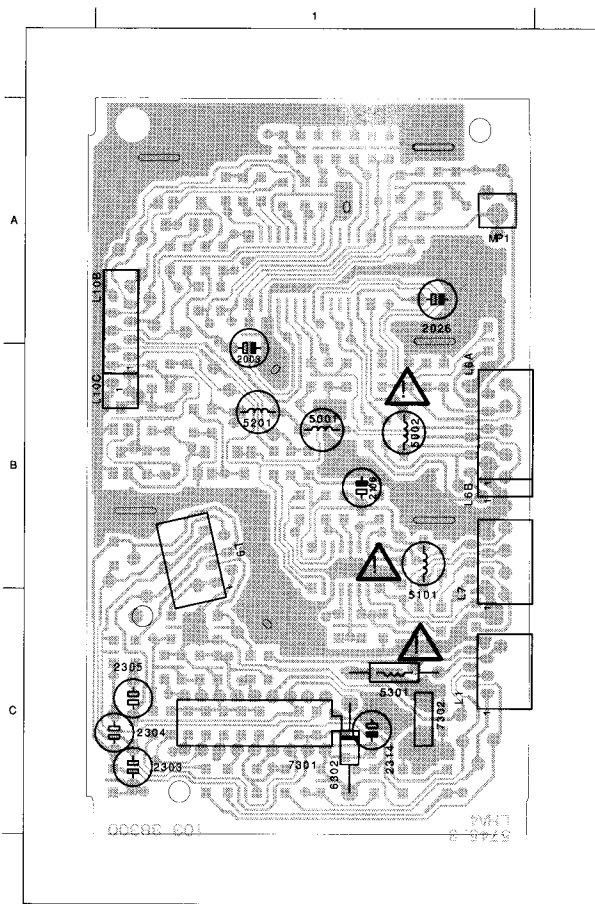
A: DC, 2 V/Div, 10 ms/Div



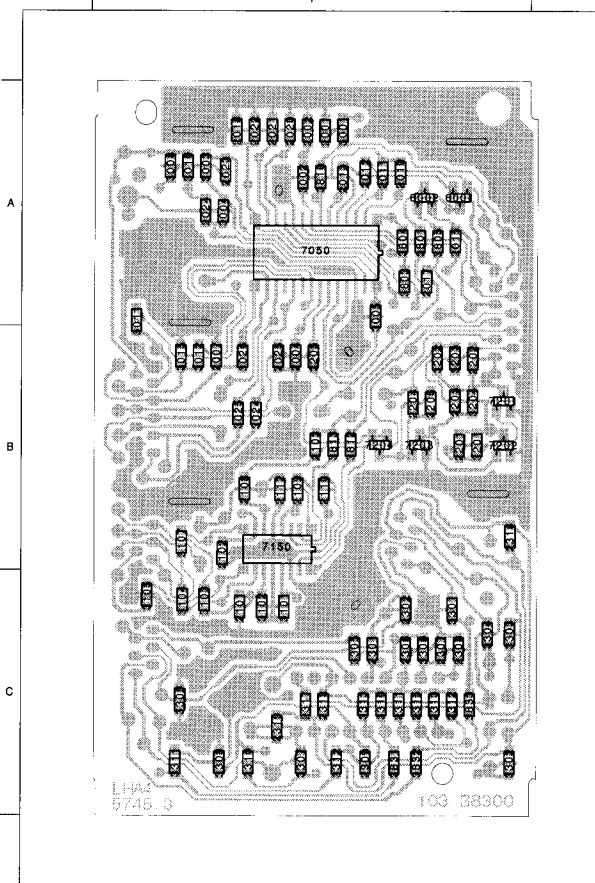
Osc. 58  
Connector L1,6 PG/FG



# HEAD AMPLIFIER LHA2/0, 3/0

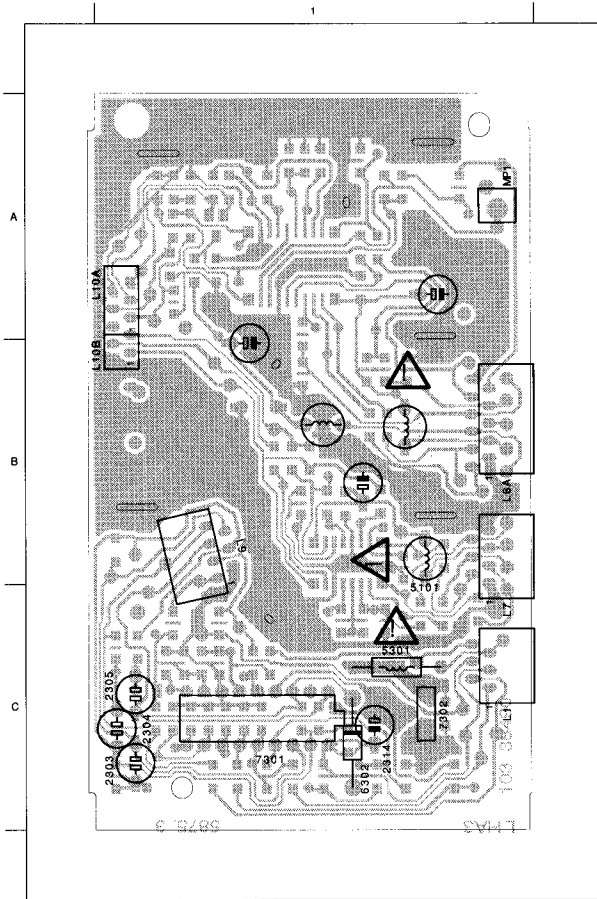


- 2003 B 1
- 2026 A 1
- 2106 B 1
- 2303 C 1
- 2304 C 1
- 2305 C 1
- 2314 C 1
- 5001 B 1
- 5002 B 1
- 5101 B 1
- 5201 B 1
- 5301 C 1
- 6302 C 1
- 7301 C 1
- 7302 C 1
- L1 C 1
- L6A B 1
- L6B B 1
- L7 B 1
- L9 B 1
- L10B B 1
- L10C B 1
- MP1 A 1

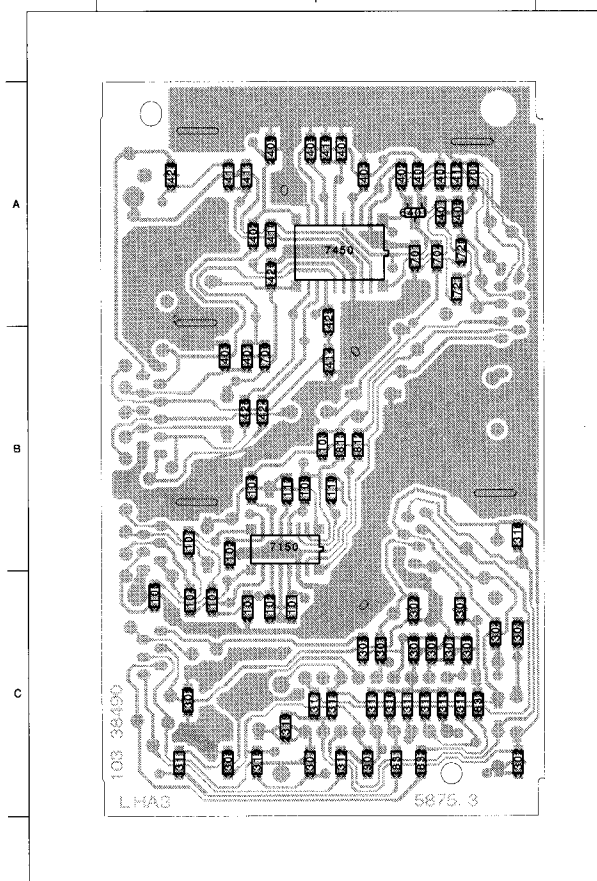


- 2001 A 1
- 2002 A 1
- 2004 B 1
- 2007 B 1
- 2010 A 1
- 2011 A 1
- 2012 A 1
- 2013 A 1
- 2015 A 1
- 2017 A 1
- 2018 A 1
- 2020 A 1
- 2021 A 1
- 2022 A 1
- 2023 A 1
- 2024 A 1
- 2025 B 1
- 2101 C 1
- 2102 B 1
- 2103 B 1
- 2108 B 1
- 2109 B 1
- 2110 B 1
- 2112 B 1
- 2201 B 1
- 2202 B 1
- 2203 B 1
- 2204 B 1
- 2301 C 1
- 2302 C 1
- 2306 C 1
- 2307 C 1
- 2308 C 1
- 2309 C 1
- 2310 C 1
- 2311 C 1
- 2312 C 1
- 2313 C 1
- 2315 C 1
- 2316 B 1
- 2317 C 1
- 2318 C 1
- 2319 C 1
- 3001 A 1
- 3002 A 1
- 3003 A 1
- 3004 A 1
- 3005 A 1
- 3008 A 1
- 3010 A 1
- 3011 A 1
- 3012 B 1
- 3015 B 1
- 3024 B 1
- 3025 B 1
- 3026 B 1
- 3101 C 1
- 3102 C 1
- 3103 C 1
- 3104 C 1
- 3105 C 1
- 3107 B 1
- 3201 B 1
- 3202 B 1
- 3203 B 1
- 3204 B 1
- 3205 B 1
- 3206 B 1
- 3301 C 1
- 3302 C 1
- 3303 C 1
- 3304 C 1
- 3305 C 1
- 3306 C 1
- 3307 C 1
- 3308 C 1
- 3309 C 1
- 3310 C 1
- 3311 C 1
- 3312 C 1
- 3313 C 1
- 3801 A 1
- 3803 A 1
- 3804 A 1
- 3805 A 1
- 3810 A 1
- 3812 B 1
- 3813 B 1
- 3831 C 1
- 3832 C 1
- 3833 C 1
- 6001 A 1
- 6002 A 1
- 7050 A 1
- 7150 B 1
- 7201 B 1
- 7202 B 1
- 7203 B 1
- 7204 B 1

HEAD AMPLIFIER LHA4/0



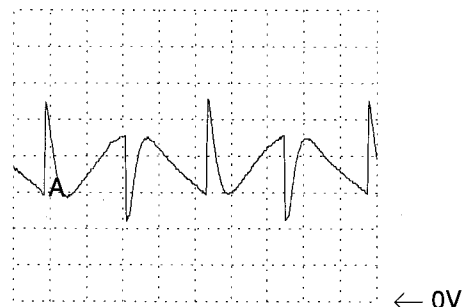
- 2106 B 1
- 2303 C 1
- 2304 C 1
- 2305 C 1
- 2314 C 1
- 2408 A 1
- 2411 B 1
- 5101 B 1
- 5301 C 1
- 5401 B 1
- 5402 B 1
- 6302 C 1
- 7301 C 1
- 7302 C 1
- L1 C 1
- L6A B 1
- L7 B 1
- L9 B 1
- L10A A 1
- L10B B 1
- MP1 A 1



- 2101 C 1
- 2102 B 1
- 2103 B 1
- 2108 B 1
- 2109 B 1
- 2110 B 1
- 2112 B 1
- 2301 C 1
- 2302 C 1
- 2306 C 1
- 2307 C 1
- 2308 C 1
- 2309 C 1
- 2310 C 1
- 2311 C 1
- 2312 C 1
- 2313 C 1
- 2315 C 1
- 2316 B 1
- 2317 C 1
- 2318 C 1
- 2319 C 1
- 2400 A 1
- 2401 A 1
- 2402 A 1
- 2403 A 1
- 2404 A 1
- 2405 A 1
- 2406 A 1
- 2407 A 1
- 2409 A 1
- 2410 A 1
- 2413 A 1
- 2414 B 1
- 2420 A 1
- 3101 C 1
- 3102 C 1
- 3103 C 1
- 3104 C 1
- 3105 C 1
- 3107 B 1
- 3301 C 1
- 3302 C 1
- 3303 C 1
- 3304 C 1
- 3305 C 1
- 3306 C 1
- 3307 C 1
- 3308 C 1
- 3309 C 1
- 3310 C 1
- 3311 C 1
- 3312 C 1
- 3313 C 1
- 3401 B 1
- 3402 A 1
- 3403 B 1
- 3410 A 1
- 3411 A 1
- 3412 A 1
- 3424 B 1
- 3425 B 1
- 3426 A 1
- 3428 A 1
- 3700 B 1
- 3701 A 1
- 3703 A 1
- 3704 A 1
- 3720 A 1
- 3721 A 1
- 3812 B 1
- 3813 B 1
- 3831 C 1
- 3832 C 1
- 3833 C 1
- 6401 A 1
- 7150 B 1
- 7450 A 1

# HEAD AMPLIFIER LHA4/0 (for Long play)

A: DC, 1 V/Div, 0.5 ms/Div



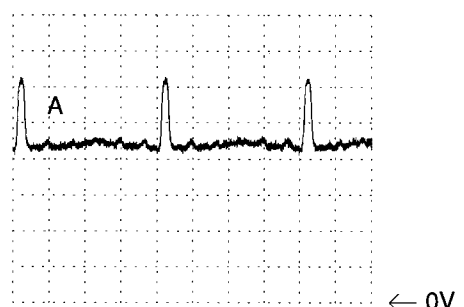
Osc. 55  
Connector L9,4

A: DC, 2 V/Div, 1 ms/Div



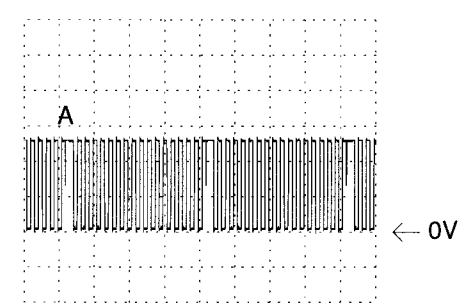
Osc. 56  
IC 7301 Pin 1,16,3

A: DC, 0.2 V/Div, 10 ms/Div

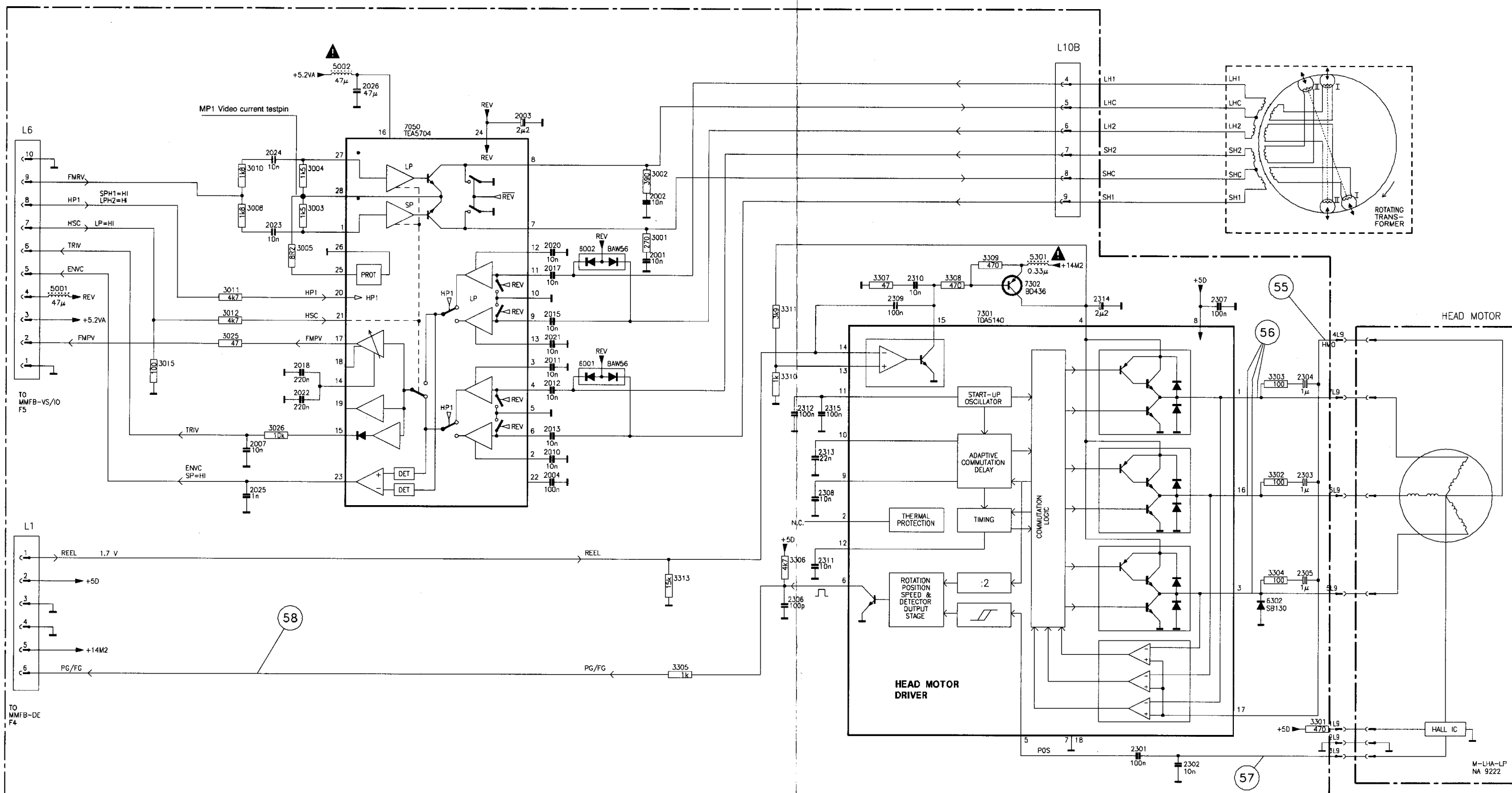


Osc. 57  
Connector L9,3

A: DC, 2 V/Div, 10 ms/Div



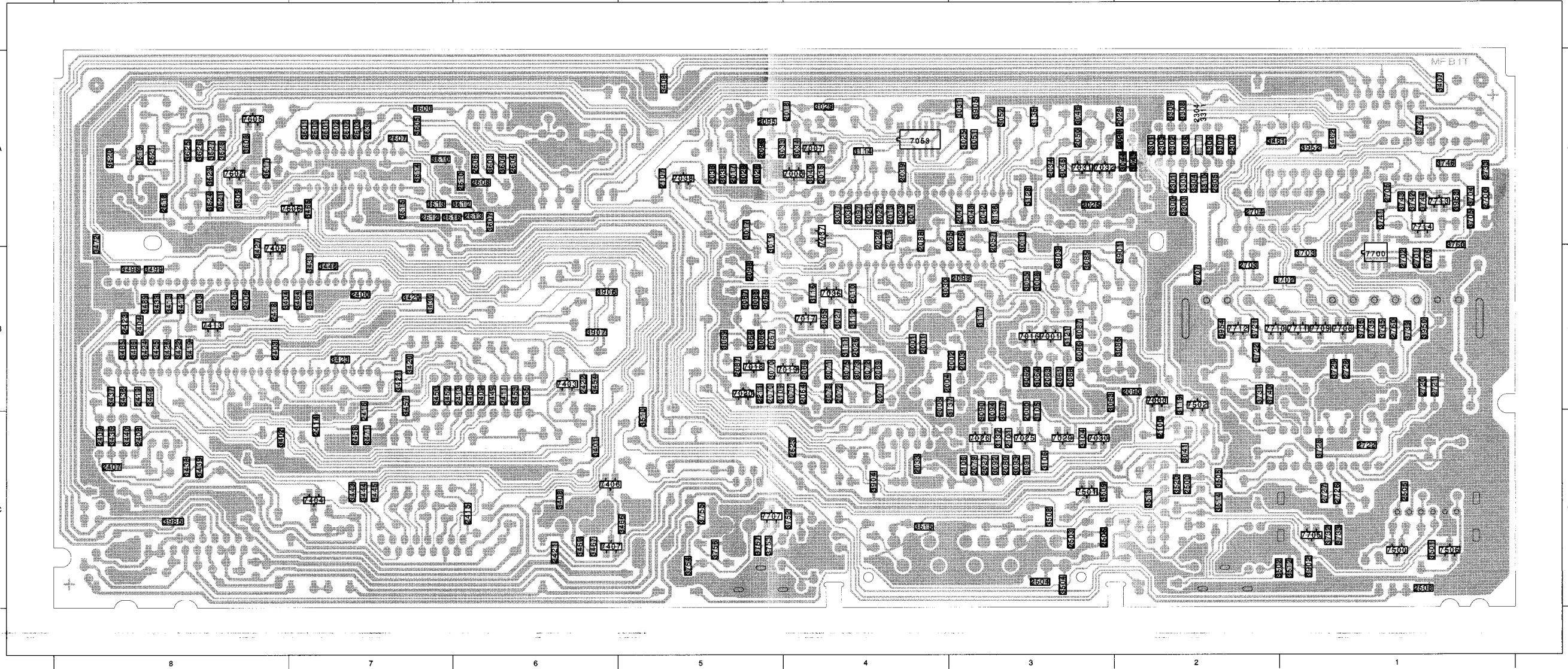
Osc. 58  
Connector L1,6 PG/FG



# FAMILY BOARD N1 N2

"INSERTED COMPONENTS ARE DEPENDENT ON THE SET TYPE"

2000 C 3	2025 A 3	2056 A 3	2080 C 3	2211 B 5	2409 C 8	2505 C 1	2618 A 8	2726 C 1	3026 A 5	3044 A 2	3070 B 5	3093 C 3	3128 A 3	3309 A 2	3419 B 8	3436 B 8	3454 B 6	3485 B 8	3514 C 2	3613 A 7	3702 B 1	3739 B 1	3757 C 5	7000 B 2	7032 A 3	7506 C 1
2001 B 4	2026 B 4	2057 A 3	2086 B 3	2300 A 2	2411 B 6	2508 C 3	2621 A 8	2727 C 1	3027 B 4	3045 A 3	3071 B 4	3094 C 3	3132 C 3	3310 A 2	3420 B 7	3437 B 8	3455 B 6	3486 B 8	3515 C 4	3614 A 7	3703 B 1	3740 B 2	3760 A 1	7001 B 3	7036 B 4	7602 A 8
2002 B 3	2027 C 3	2061 B 3	2087 B 5	2301 A 2	2413 B 6	2506 C 1	2623 C 4	2728 B 1	3028 A 5	3046 A 3	3072 B 4	3097 C 3	3135 A 3	3311 A 2	3421 B 7	3438 C 8	3457 B 7	3489 B 8	3520 C 2	3615 A 7	3704 A 1	3741 A 1	3901 B 2	7006 A 4	7037 A 4	7605 A 8
2003 B 3	2028 A 2	2063 B 3	2088 A 4	2302 A 2	2414 C 7	2600 A 7	2630 A 7	2733 A 1	3029 A 4	3051 A 3	3073 B 4	3104 C 3	3136 A 3	3401 C 6	3422 B 8	3439 C 8	3458 C 7	3498 B 8	3600 A 7	3616 A 7	3705 A 1	3742 A 1	3902 C 1	7007 A 4	7038 A 5	7606 A 7
2004 B 4	2029 A 2	2064 B 4	2090 B 2	2303 A 2	2415 C 6	2601 A 7	2700 A 1	2760 B 1	3030 B 4	3052 A 3	3075 B 4	3105 C 3	3137 B 3	3402 C 8	3423 B 7	3440 C 8	3461 A 2	3499 B 8	3601 A 7	3617 A 8	3706 B 1	3743 A 1	3903 B 3	7016 B 3	7053 A 4	7700 B 1
2005 B 4	2033 C 4	2065 B 5	2095 A 5	2304 A 2	2416 C 7	2602 A 7	2701 B 1	3001 B 4	3031 A 3	3055 B 3	3077 B 4	3106 C 3	3300 A 2	3403 B 8	3424 B 8	3443 C 7	3462 A 1	3501 C 1	3602 A 7	3619 A 8	3721 B 2	3744 A 1	3904 C 4	7017 B 4	7403 B 6	7705 C 1
2010 B 4	2034 A 3	2066 B 5	2096 A 5	2305 A 2	2418 B 8	2603 A 7	2702 B 1	3008 B 3	3033 A 5	3062 B 3	3078 B 4	3109 B 5	3301 A 2	3404 B 8	3425 B 8	3444 C 7	3463 B 7	3502 C 2	3603 A 6	3620 A 8	3722 B 2	3745 B 1	3905 A 3	7018 B 5	7404 C 7	7707 C 5
2013 A 4	2038 A 5	2067 B 5	2097 A 4	2400 B 7	2419 B 8	2604 A 6	2703 B 2	3011 A 3	3034 A 4	3063 B 3	3085 B 3	3111 B 4	3302 A 2	3405 B 6	3426 B 8	3445 C 7	3464 B 7	3504 C 3	3604 A 6	3621 A 8	3728 C 1	3746 A 1	3906 B 6	7019 B 4	7405 B 8	7708 B 1
2014 A 4	2039 A 4	2068 B 4	2098 B 5	2403 B 8	2421 C 6	2606 A 6	2704 A 2	3017 A 5	3036 A 4	3064 B 3	3086 B 2	3112 B 4	3303 A 2	3406 A 5	3427 B 8	3446 B 7	3465 C 5	3508 C 3	3605 A 7	3623 A 8	3729 B 1	3747 A 1	3907 B 6	7020 B 5	7406 C 6	7709 B 1
2015 A 4	2042 A 3	2069 B 4	2099 B 3	2404 B 8	2422 B 6	2607 A 7	2705 A 1	3019 A 5	3037 A 4	3065 B 4	3087 B 3	3114 A 4	3304 A 2	3407 A 1	3429 B 7	3448 B 8	3466 C 5	3508 C 3	3607 A 6	3624 A 8	3731 B 2	3752 C 4	3950 B 1	7025 C 3	7407 C 6	7710 B 2
2017 A 5	2043 A 3	2070 B 5	2100 C 2	2405 B 8	2423 B 8	2608 A 6	2707 B 2	3021 A 4	3038 A 5	3066 B 5	3088 B 3	3116 B 4	3305 A 2	3408 C 6	3430 B 7	3449 B 6	3467 C 6	3509 C 3	3608 A 8	3625 A 8	3732 C 1	3753 C 5	3952 A 1	7026 C 3	7413 B 8	7711 B 1
2018 A 4	2048 A 3	2071 B 4	2101 C 3	2406 B 8	2500 C 2	2610 A 6	2720 B 1	3022 A 4	3040 A 4	3067 B 5	3090 C 3	3117 B 3	3306 A 2	3409 B 6	3431 B 7	3450 B 7	3469 C 6	3510 C 5	3609 A 8	3626 A 8	3733 C 1	3754 C 5	3953 A 1	7029 C 3	7500 C 1	7712 B 2
2019 A 4	2050 A 3	2072 B 4	2106 C 3	2407 C 8	2503 C 3	2612 A 7	2721 B 1	3023 A 4	3041 C 2	3068 B 5	3091 C 3	3119 B 2	3307 A 2	3412 B 8	3433 B 8	3452 B 7	3471 C 7	3512 C 1	3610 A 7	3627 A 8	3735 B 1	3755 C 5	3954 B 2	7030 C 3	7501 C 3	7713 A 1
2020 A 4	2055 A 3	2079 C 3	2107 A 5	2408 C 8	2504 C 3	2613 A 6	2722 C 1	3025 A 3	3043 A 2	3069 B 5	3092 C 3	3121 B 3	3308 A 2	3413 B 8	3435 C 8	3453 B 6	3472 A 8	3513 C 2	3612 A 6	3628 A 8	3736 B 1	3756 C 5	3985 C 8	7031 A 3	7502 B 2	7714 A 1

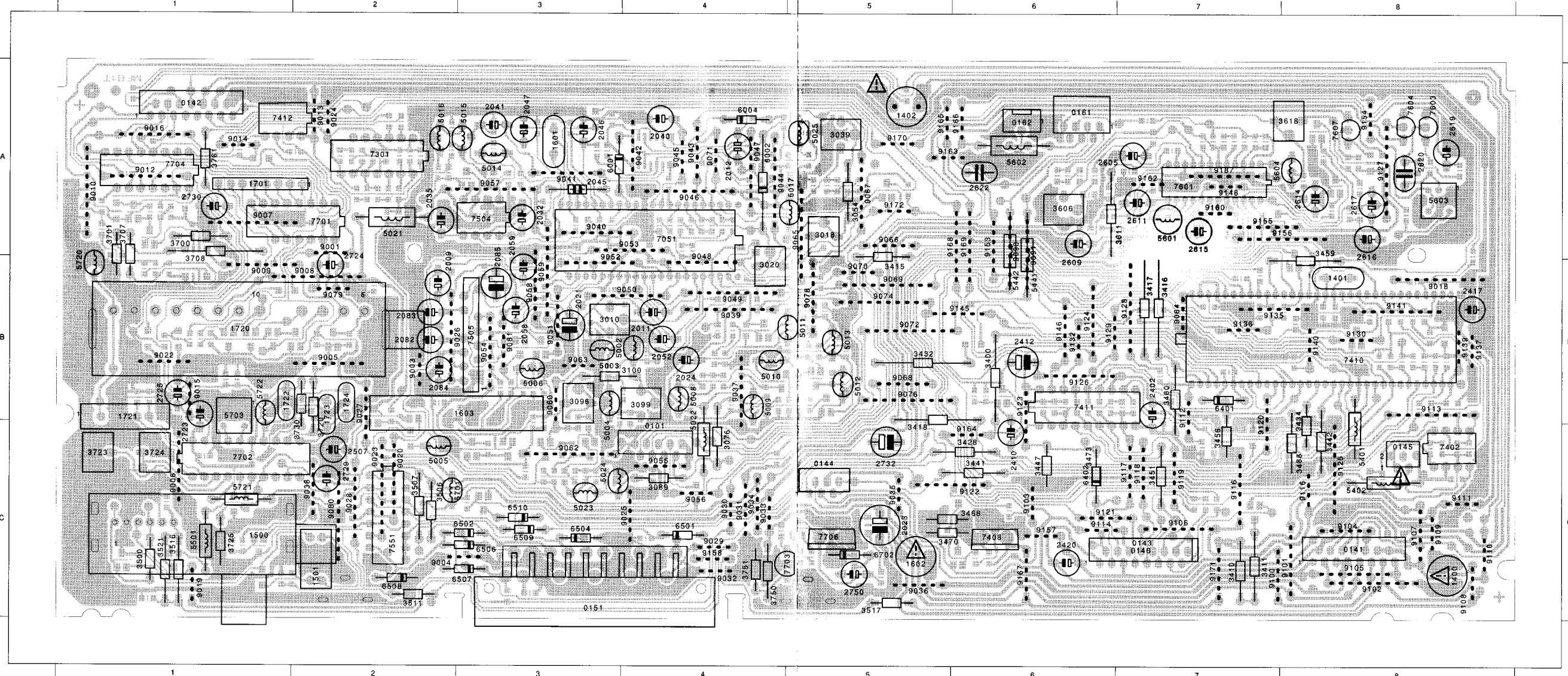




# FAMILY BOARD N1 N2

"INSERTED COMPONENTS ARE DEPENDENT ON THE SET TYPE"

0101 C 4	1402 A 5	2009 B 2	2047 A 3	2420 C 6	2723 B 1	3076 C 4	3428 C 6	3473 C 6	3700 A 1	5002 B 4	5015 A 3	5501 C 1	6004 A 4	7051 A 4	7604 A 8	9007 A 1	9022 B 1	9034 C 4	9046 A 4	9058 B 3	9070 B 5	9102 C 8	9114 C 6	9126 B 6	9145 B 6	9164 C 6
0141 C 8	1500 C 1	2011 B 4	2052 B 4	2507 C 2	2724 B 2	3089 C 4	3432 B 5	3488 C 8	3701 A 1	5003 B 3	5016 A 2	5601 A 7	6401 B 7	7301 A 2	7607 A 8	9008 B 2	9023 C 2	9035 C 5	9047 A 4	9059 B 3	9071 A 4	9103 C 6	9115 C 8	9127 A 8	9146 B 6	9165 A 5
0142 A 1	1501 C 2	2012 A 4	2058 B 3	2605 A 7	2725 B 1	3096 B 3	3434 C 8	3500 C 1	3707 A 1	5004 B 3	5017 A 5	5602 A 6	6402 C 6	7402 C 8	7701 A 2	9009 B 1	9024 A 2	9036 C 5	9048 B 4	9060 B 3	9072 B 5	9104 C 8	9116 C 7	9128 B 7	9148 A 7	9166 A 6
0143 C 7	1601 A 3	2021 B 3	2059 B 3	2609 A 6	2729 C 2	3099 B 4	3441 C 6	3506 C 2	3708 A 1	5005 C 2	5021 A 2	5603 A 8	6501 C 4	7408 C 6	7702 C 1	9010 A 1	9025 C 4	9037 B 4	9049 B 4	9061 B 3	9074 B 5	9105 C 8	9117 C 7	9129 B 6	9153 A 6	9167 C 6
0144 C 5	1602 C 5	2023 C 5	2082 B 2	2611 A 7	2730 A 1	3100 B 3	3442 C 8	3507 C 2	3720 B 2	5006 B 3	5022 C 4	5604 A 8	6502 C 3	7410 B 8	7703 C 5	9012 A 1	9026 B 2	9038 C 2	9050 B 4	9062 C 3	9076 B 5	9106 C 7	9118 C 7	9130 B 8	9154 A 8	9168 A 6
0145 C 8	1603 B 3	2024 B 4	2083 B 2	2614 A 8	2732 C 5	3400 B 6	3447 C 6	3511 C 2	3723 C 1	5008 B 4	5023 C 3	5701 C 2	6504 C 3	7411 C 6	7704 A 1	9013 A 2	9027 B 2	9039 B 4	9051 B 3	9063 B 3	9078 B 5	9107 C 8	9119 C 7	9132 B 6	9155 A 7	9169 A 6
0146 C 7	1701 A 1	2032 A 3	2084 B 2	2615 A 7	2750 C 5	3410 C 7	3451 C 7	3516 C 1	3724 C 1	5009 B 4	5024 C 3	5703 B 1	6506 C 3	7412 A 2	7706 C 5	9014 A 1	9028 C 2	9040 A 3	9052 B 3	9064 B 7	9079 B 2	9108 C 8	9120 C 7	9135 B 7	9156 A 8	9170 A 5
0151 C 3	1720 B 2	2035 A 2	2085 B 3	2616 A 8	3010 B 3	3411 C 7	3456 C 7	3517 C 5	3725 C 1	5010 B 4	5025 A 5	5720 B 1	6507 C 3	7504 A 3	9001 A 2	9015 B 1	9029 C 4	9041 A 3	9053 A 4	9065 A 5	9080 C 2	9109 C 8	9121 C 6	9136 B 7	9157 C 6	9171 C 7
0161 A 6	1721 B 1	2040 A 4	2402 B 7	2617 A 8	3018 A 5	3415 A 5	3459 B 8	3521 C 1	3730 B 2	5011 B 5	5401 C 8	5721 C 1	6508 C 2	7505 B 3	9003 B 2	9016 A 1	9030 C 4	9042 A 4	9054 B 3	9066 A 5	9090 A 6	9110 C 8	9122 C 5	9137 B 8	9158 C 4	9172 A 5
0162 A 6	1722 B 1	2041 A 3	2410 C 6	2619 A 8	3020 B 4	3416 B 7	3460 B 7	3606 A 6	3750 C 4	5012 B 5	5402 C 8	5722 B 1	6509 C 3	7551 C 2	9004 C 3	9018 B 8	9031 C 4	9043 A 4	9055 C 4	9067 A 5	9091 A 6	9111 C 8	9123 B 6	9139 B 8	9160 A 7	9187 A 7
1400 C 8	1723 B 2	2045 A 3	2412 B 6	2620 A 8	3039 A 5	3417 B 7	3468 C 5	3611 A 6	3751 C 4	5013 B 5	5441 A 6	6001 A 3	6510 C 3	7601 A 7	9005 B 2	9019 C 1	9032 C 4	9044 A 4	9056 C 4	9068 B 5	9100 C 7	9112 B 7	9124 B 6	9140 B 8	9162 A 7	
1401 B 8	1724 B 2	2046 A 3	2417 B 8	2622 A 6	3054 A 5	3418 B 5	3470 C 5	3618 A 8	3761 A 1	5014 A 3	5442 A 6	6002 A 4	6702 C 5	7603 A 8	9006 C 1	9020 C 2	9033 C 4	9045 A 4	9057 A 3	9069 B 5	9101 C 8	9113 B 8	9125 C 8	9141 B 8	9163 A 5	

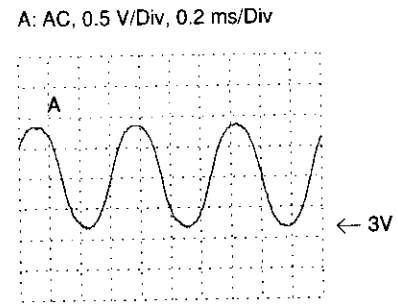




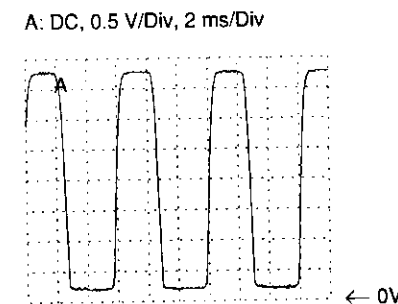




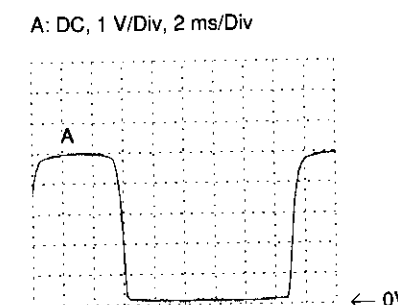
TAPE DECK SENSOR PANEL



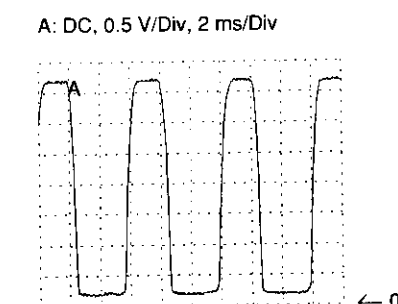
Connector L2,2  
FG



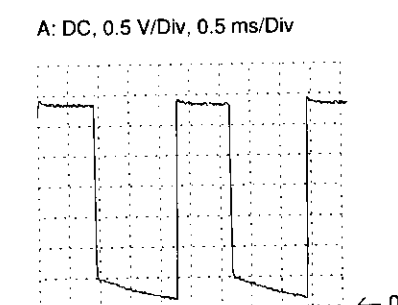
Connector L2,9  
WTL Wind



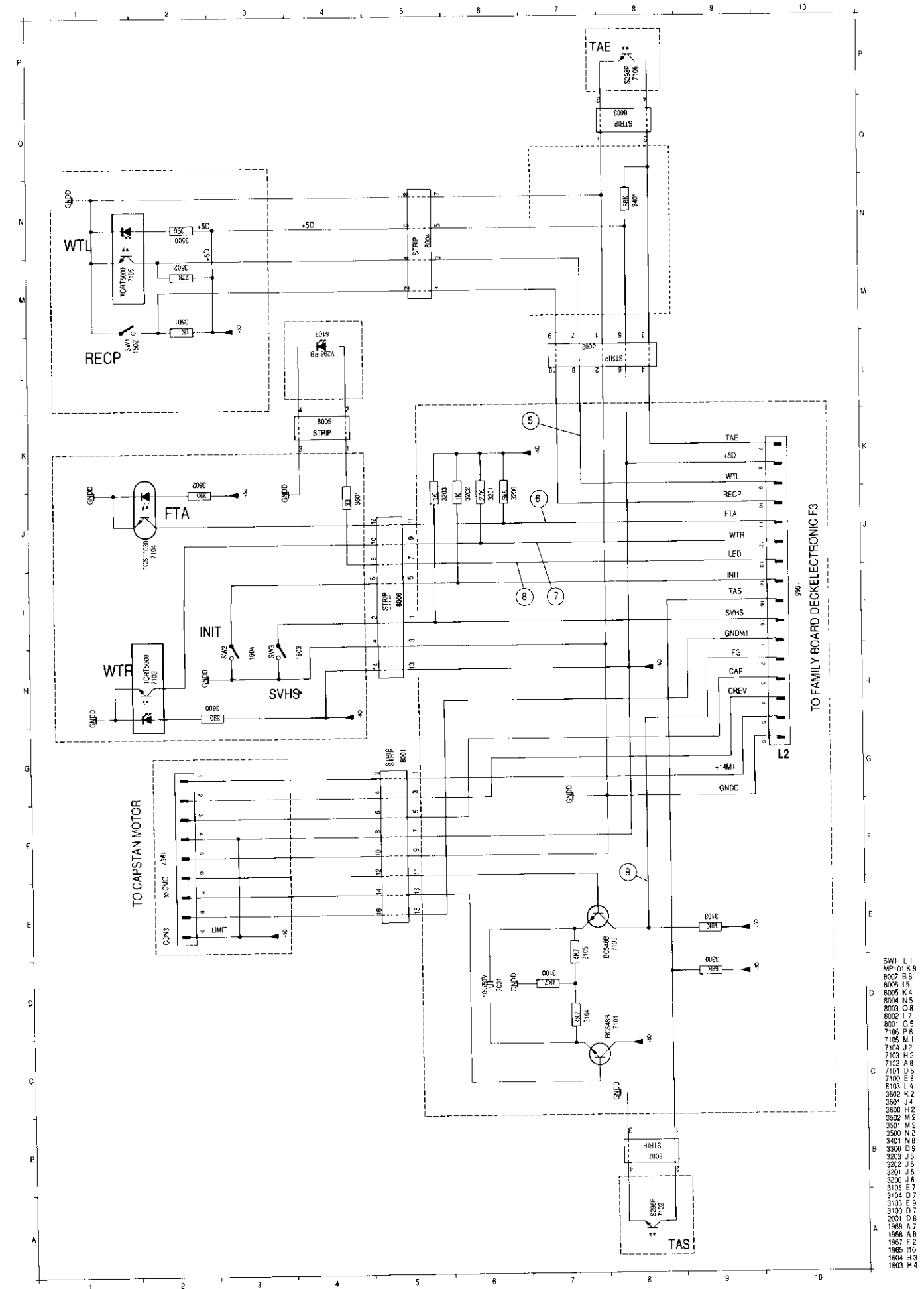
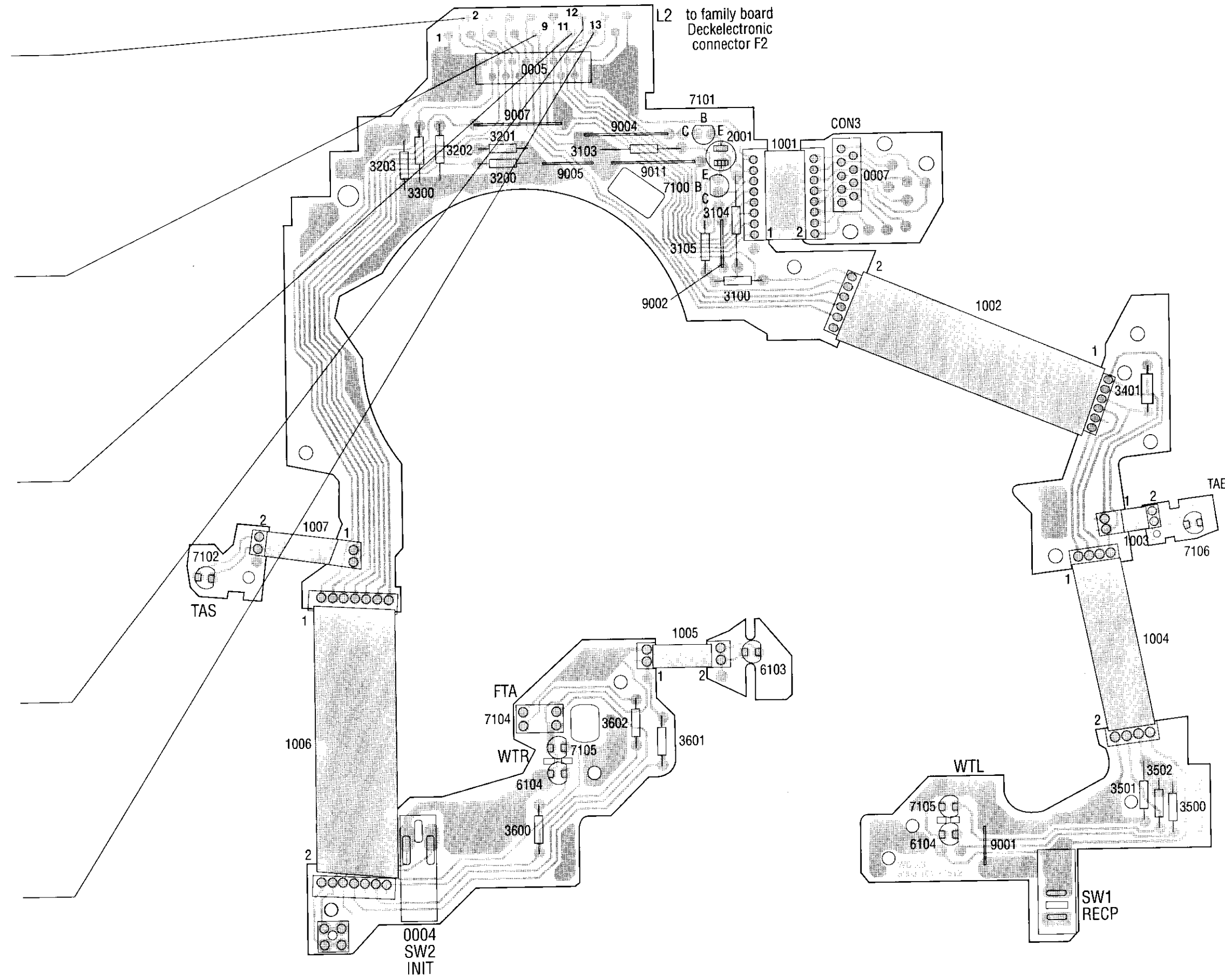
Connector L2,11  
FTA Threading



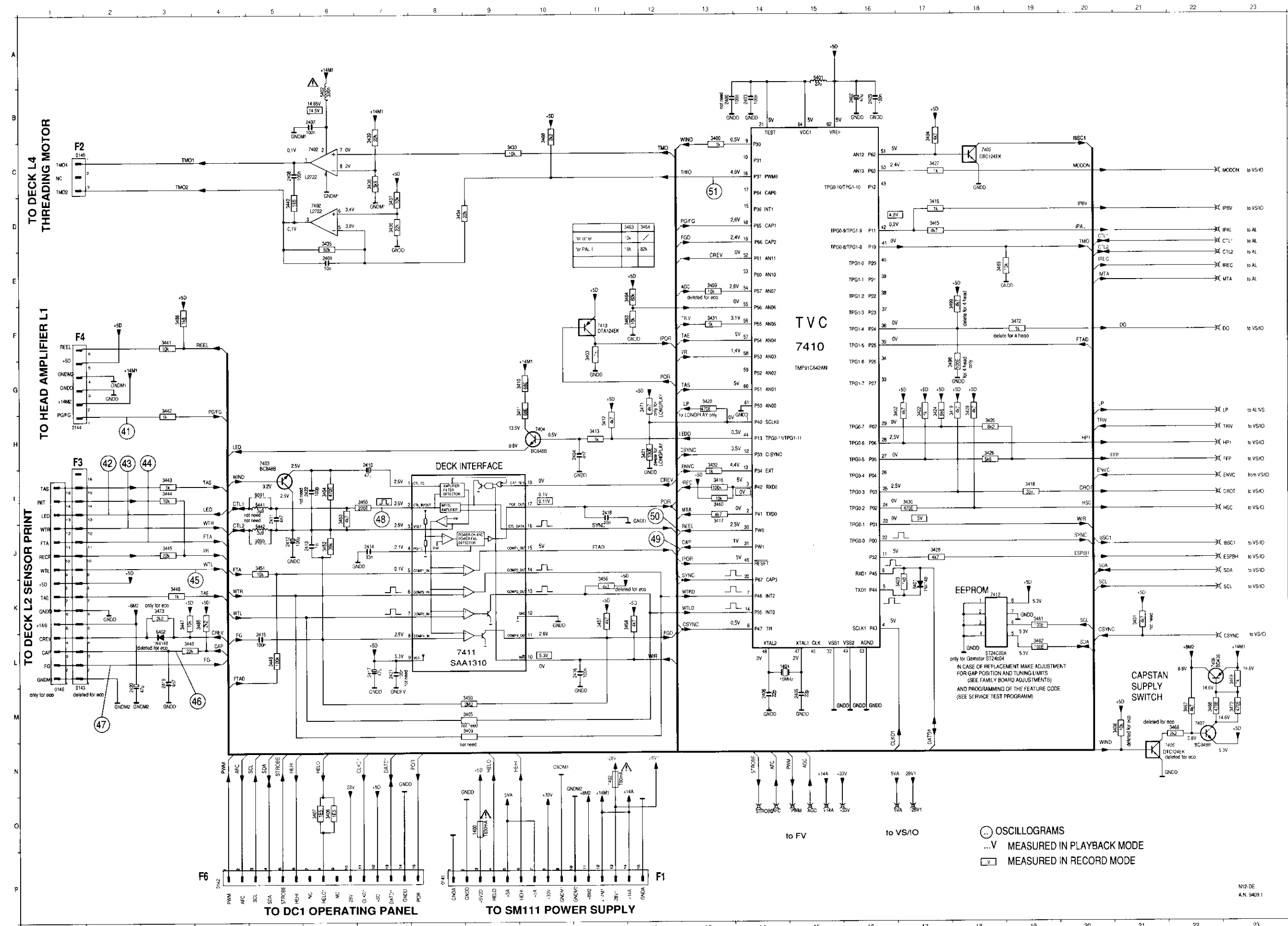
Connector L2,12  
WTR Wind



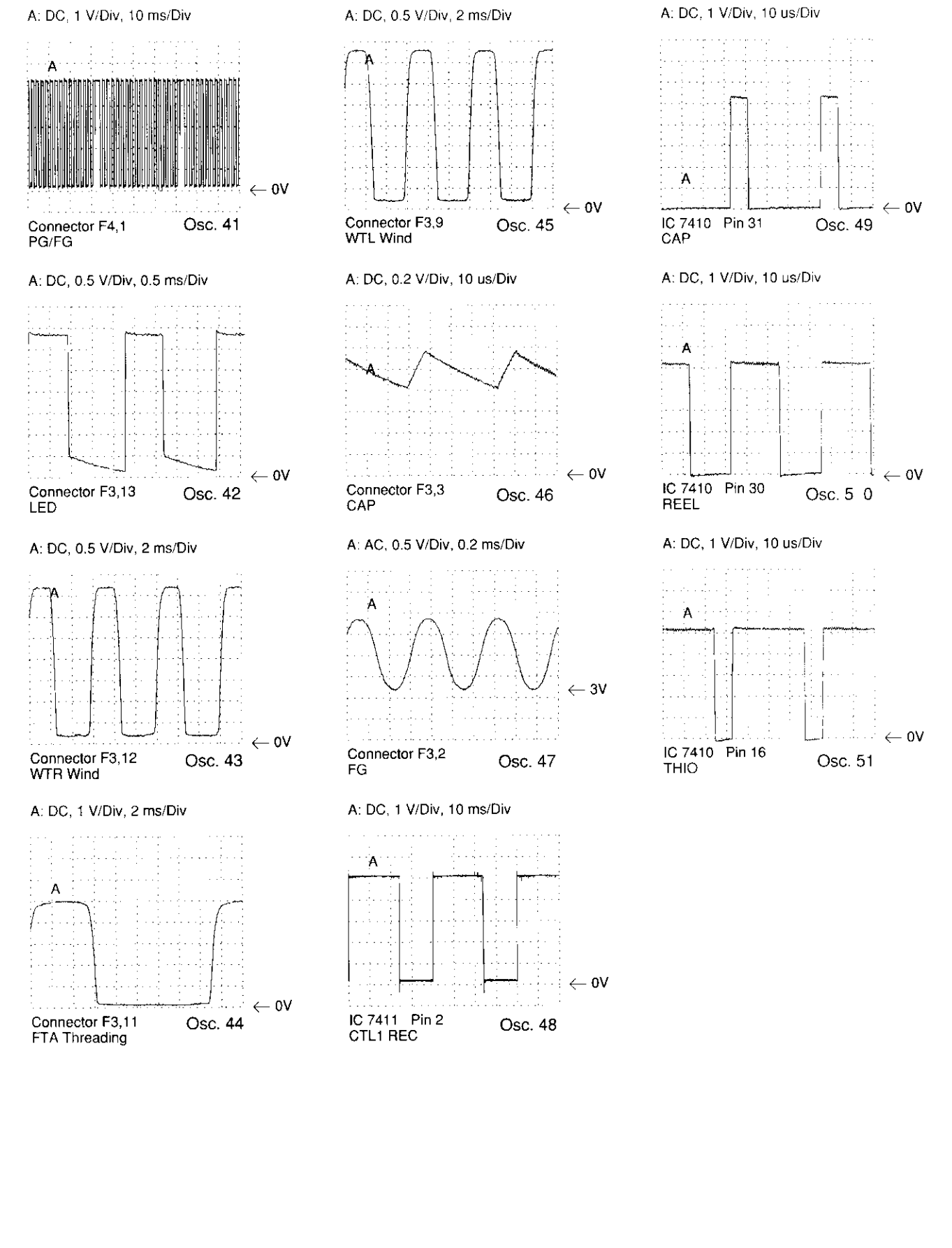
Connector L2,13  
LED



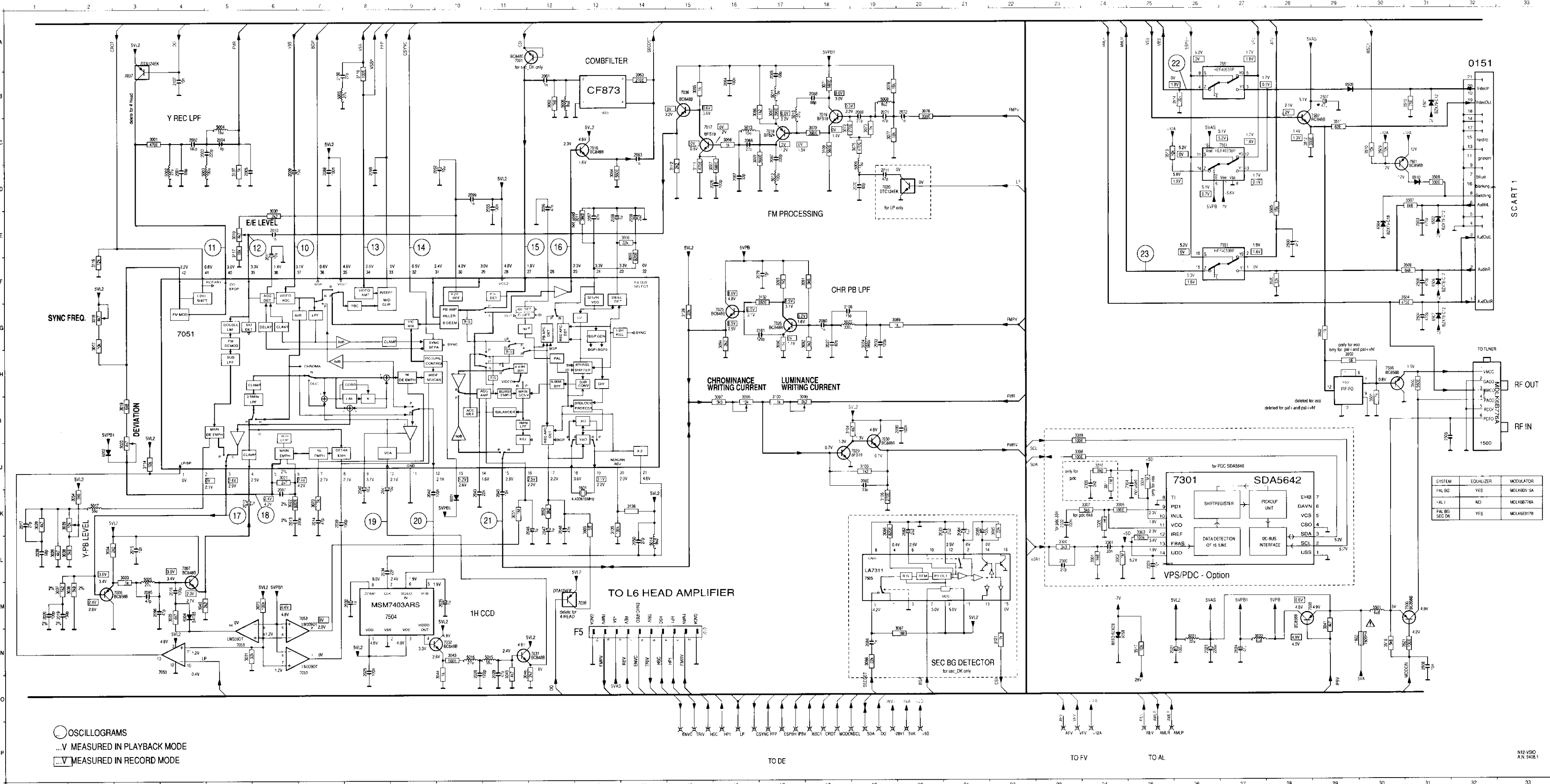
FAMILY BOARD DECKELECTRONIC - DE N1 N2



OSCILLOGRAMS DECKELECTRONIC - DE



FAMILY BOARD VIDEOSIGNALPROCESSING, IN/OUT - VSIO N1 N2



SCART 1

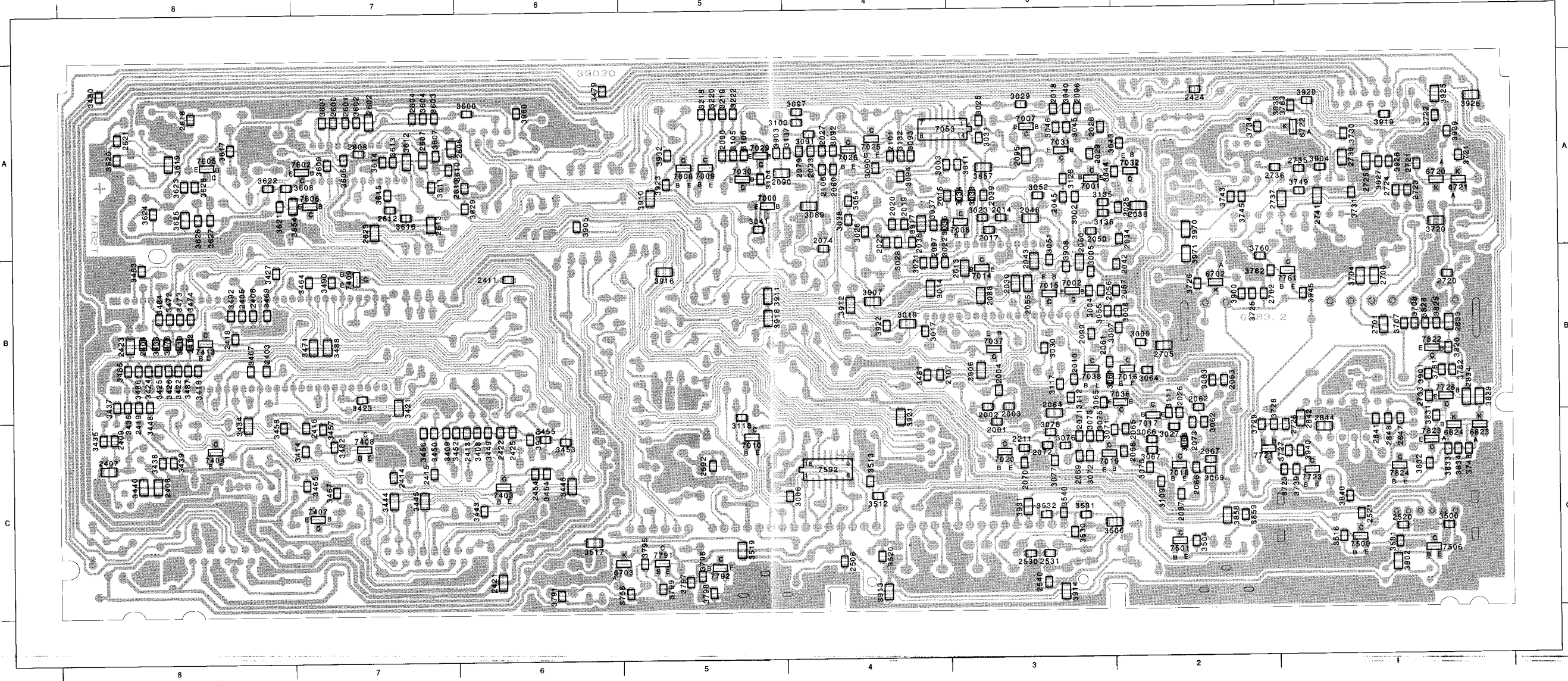
2011 N15	3011 L18
0151 B32	3072 C18
1500 J32	3073 C19
1501 H29	3074 C16
1601 K13	3076 B20
1602 N29	3077 G19
1603 B13	3078 B19
2000 J19	3085 K22
2001 D4	3086 K19
2002 C4	3087 N09
2003 C4	3088 N19
2004 C05	3089 G19
2005 D15	3090 G17
2008 D6	3091 F18
2010 E6	3092 G18
2011 E6	3093 F17
2012 K5	3094 G16
2013 K6	3096 H16
2014 K7	3097 H16
2015 L3	3099 I17
2017 K1	3100 H17
2018 M4	3104 H29
2019 M1	3105 J19
2020 M1	3106 K19
2021 N26	3108 C18
2023 N26	3111 D15
2024 N27	3112 D15
2025 N8	3114 J3
2026 D16	3116 F2
2027 G18	3117 E5
2028 D10	3118 C19
2029 O11	3121 N22
2033 M8	3128 G15
2034 G19	3129 G17
2034 L8	3135 K13
2035 M10	3136 K14
2038 L1	3137 D15
2040 K8	3300 L23
2041 K8	3301 L24
2042 K9	3302 L24
2043 K10	3303 L25
2044 K11	3304 J25
2046 K12	3305 K24
2047 K12	3307 K24
2048 K12	3308 J23
2050 L14	3308 I23
2052 D10	3310 J24
2053 D11	3311 J24
2054 D12	3500 H31
2057 E13	3501 I30
2058 E14	3502 G29
2059 E13	3504 G31
2061 E12	3506 E28
2062 E14	3506 F31
2064 B16	3507 D31
2065 B17	3506 D31
2066 B16	3506 C30
2067 D18	3510 C30
2068 B19	3511 C28
2069 B19	3512 C28
2070 D19	3513 C25
2071 B19	3517 B26
2072 B20	3515 B31
2078 F17	3516 N30
2080 G18	3517 N25
2080 G18	3520 F28
2083 K20	3521 N31
2084 K21	3600 H29
2085 K21	3600 K13
2086 N19	5002 D4
2087 D17	5002 D5
2088 D7	5002 D5
2090 I20	5002 B7
2096 M9	5006 M9
2096 B19	5006 B19
2097 K6	5008 D19
2098 D18	5011 B17
2098 D18	5011 B17
2100 B7	5012 D17
2101 G17	5012 C16
2101 B16	5014 I14
2107 B4	5015 N11
2111 D19	5016 W19
2300 L23	5017 K2
2301 L24	5021 N26
2302 K03	5022 N27
2305 L26	5023 G18
2304 J25	5024 G19
2305 J24	5025 L3
2306 E28	5501 M30
2503 E31	6001 K10
2504 G31	6002 J2
2505 I31	6004 M4
2506 F31	6501 B31
2507 B29	6502 E31
2508 N31	6504 E30
3001 C3	6506 F31
3008 E14	6507 G31
3010 E5	6508 N24
3011 E13	6509 B29
3017 G2	6510 D31
3018 G2	7000 M28
3019 I3	7001 A11
3020 J3	7006 M3
3021 J6	7007 L4
3022 K6	7016 C13
3023 J7	7017 C16
3025 M6	7018 C17
3026 L1	7019 C18
3027 D16	7020 C19
3028 K1	7025 C16
3028 M4	7026 G17
3029 E6	7026 I16
3031 N5	7030 J19
3033 L3	7031 N12
3034 L2	7032 N10
3036 M2	7036 B5
3037 M1	7037 B3
3038 L1	7038 M13
3039 K1	7051 G4
3040 M4	7053 M7
3041 N29	7054 M7
3043 N10	7053 N5
3044 O10	7053 N4
3045 O11	7301 L26
3046 O11	7500 M31
3051 K11	7501 D31
3052 K12	7502 C28
3054 K2	7504 M8
3055 F14	7506 M19
3056 B12	7506 H30
3063 B14	7511 C27
3064 D19	7511 E27
3065 B15	7551 A27
3066 B16	
3067 B17	
3068 C16	
3069 C16	
3070 C18	



FAMILY BOARD N3 N5

"INSERTED COMPONENTS ARE DEPENDENT ON THE SET TYPE"

2000 A 5	2028 A 3	2061 B 3	2088 B 3	2411 B 6	2531 C 3	2701 B 1	2834 B 1	3019 B 4	3041 A 5	3069 C 2	3104 A 5	3407 B 8	3436 B 8	3457 C 7	3485 B 8	3531 C 3	3615 A 7	3720 A 1	3760 B 2	3833 C 1	3911 B 5	3930 C 6	7001 A 3	7030 A 5	7602 A 7
2001 C 3	2029 A 3	2062 B 2	2090 A 5	2413 C 6	2540 C 3	2702 B 2	2841 C 1	3021 B 4	3043 A 2	3070 C 2	3105 A 5	3408 C 6	3437 B 8	3458 C 8	3486 B 8	3532 C 3	3616 A 7	3721 A 1	3762 B 1	3834 C 1	3912 B 4	3931 C 3	7002 B 3	7031 A 3	7605 A 8
2002 B 3	2030 B 3	2063 B 2	2095 A 3	2414 C 7	2592 C 5	2705 B 2	2842 C 1	3022 B 4	3044 A 2	3071 C 2	3106 A 5	3409 C 7	3438 C 8	3463 B 8	3487 B 8	3540 C 3	3617 A 8	3723 C 1	3781 B 1	3840 C 1	3913 C 4	3932 A 5	7006 A 3	7032 A 2	7606 A 7
2003 B 3	2033 A 4	2064 B 3	2096 A 3	2415 C 7	2600 A 7	2720 B 1	2844 C 1	3023 A 3	3045 A 3	3072 C 3	3109 C 2	3412 B 8	3439 C 8	3464 B 7	3488 B 7	3600 A 6	3619 A 8	3725 B 2	3782 B 1	3854 A 7	3914 C 3	3933 A 1	7007 A 3	7036 B 2	7721 C 2
2004 B 3	2034 A 2	2065 C 2	2097 B 4	2416 C 7	2601 A 7	2721 A 1	2847 C 1	3025 A 3	3046 A 3	3073 C 3	3111 C 2	3414 C 7	3440 C 8	3465 C 7	3490 B 7	3601 A 7	3620 A 8	3726 B 2	3783 A 1	3857 A 3	3916 B 5	3940 C 1	7008 A 5	7037 B 3	7723 C 1
2010 B 3	2036 A 2	2066 C 2	2099 B 3	2418 B 8	2602 A 7	2722 A 1	2848 C 1	3026 A 4	3051 B 3	3075 C 3	3112 B 3	3418 B 8	3444 C 7	3469 B 8	3500 C 1	3603 A 7	3622 A 8	3728 C 2	3795 C 5	3859 C 2	3918 B 5	3960 A 6	7010 C 5	7053 A 4	7761 B 1
2013 B 3	2038 A 4	2067 C 2	2101 A 4	2419 B 8	2604 A 7	2723 A 1	3002 A 3	3027 C 2	3052 A 3	3076 C 3	3117 B 3	3419 B 8	3446 C 6	3472 B 8	3504 C 2	3605 A 7	3624 A 8	3727 C 1	3791 C 6	3858 C 2	3917 A 4	3945 B 1	7009 A 5	7038 B 3	7726 B 1
2014 A 3	2039 A 4	2068 C 2	2106 A 4	2421 C 6	2606 A 7	2724 A 1	3003 A 4	3028 A 4	3054 A 4	3077 C 3	3118 C 5	3421 B 7	3445 C 7	3471 B 7	3501 C 1	3604 A 7	3623 A 8	3729 C 2	3796 C 5	3859 C 2	3918 B 5	3960 A 6	7010 C 5	7053 A 4	7761 B 1
2015 A 4	2042 B 2	2069 C 3	2107 B 4	2422 C 6	2607 A 7	2725 A 1	3004 B 3	3029 A 3	3055 B 3	3078 C 3	3128 A 3	3422 B 8	3446 C 6	3473 B 8	3506 C 3	3607 A 7	3625 A 8	3731 A 1	3798 C 5	3902 C 1	3920 A 1	3971 B 2	7015 B 3	7404 C 8	7792 C 5
2017 A 3	2043 B 3	2070 C 3	2211 C 3	2423 B 8	2608 A 7	2726 C 1	3005 B 3	3030 B 3	3061 B 3	3089 A 4	3132 A 4	3423 B 7	3448 B 8	3473 B 8	3506 C 3	3607 A 7	3625 A 8	3731 A 1	3798 C 5	3902 C 1	3920 A 1	3971 B 2	7015 B 3	7404 C 8	7792 C 5
2018 A 3	2045 A 3	2071 C 3	2403 B 8	2424 A 2	2610 A 6	2733 B 1	3006 C 4	3031 A 3	3062 C 2	3090 A 4	3135 A 3	3424 B 8	3449 C 6	3474 B 8	3512 C 4	3608 A 8	3626 A 8	3734 A 2	3799 C 5	3903 A 5	3922 B 4	6703 C 5	7017 C 2	7408 C 7	7823 C 1
2019 A 4	2048 A 3	2072 C 3	2404 B 8	2425 C 6	2612 A 7	2735 A 1	3007 B 2	3033 A 3	3063 B 2	3091 A 4	3136 A 3	3425 B 8	3450 C 7	3476 B 8	3513 C 4	3609 A 7	3627 A 8	3739 C 1	3825 B 1	3904 A 1	3923 A 5	6720 A 1	7018 C 2	7409 B 7	7824 C 1
2020 A 4	2050 A 3	2073 C 2	2405 B 8	2454 C 6	2613 A 7	2736 A 2	3008 B 2	3034 A 3	3064 B 2	3092 A 4	3137 A 4	3426 B 8	3452 C 7	3479 A 6	3516 C 1	3610 A 7	3628 A 8	3743 A 2	3826 B 1	3905 A 6	3925 A 1	6721 A 1	7019 C 3	7413 B 8	
2022 A 4	2055 B 3	2074 A 4	2406 B 8	2506 C 4	2618 A 8	2737 A 1	3009 B 2	3036 A 4	3065 B 3	3093 A 4	3218 A 5	3427 B 8	3453 C 6	3480 A 8	3517 C 6	3611 A 7	3629 A 6	3745 A 2	3828 B 1	3906 B 3	3926 A 1	6722 A 1	7020 C 3	7500 C 1	
2025 A 2	2058 B 3	2079 A 4	2407 C 8	2520 C 1	2621 A 8	2739 A 1	3011 A 3	3037 A 4	3066 C 2	3094 A 4	3219 A 5	3433 B 8	3454 C 6	3481 A 4	3519 C 5	3612 A 7	3629 A 6	3748 C 1	3829 B 1	3907 B 4	3927 A 1	6823 C 1	7025 A 4	7501 C 2	
2026 C 2	2057 B 2	2080 A 4	2408 C 8	2521 C 1	2623 A 7	2741 A 1	3014 B 4	3038 A 4	3067 C 2	3097 A 4	3220 A 5	3434 C 8	3455 C 6	3482 C 7	3520 C 4	3613 A 7	3707 B 1	3749 A 1	3831 C 1	3908 B 3	3928 A 1	6824 C 1	7026 A 4	7506 C 1	
2027 A 4	2060 B 3	2087 C 2	2409 C 8	2530 C 3	2700 B 1	2833 B 1	3017 B 4	3040 A 3	3068 C 2	3100 A 4	3222 A 5	3435 C 8	3456 C 7	3484 B 8	3530 C 3	3614 A 7	3708 B 1	3756 C 5	3832 C 1	3910 A 5	3929 A 1	7000 A 5	7029 A 5	7592 C 4	

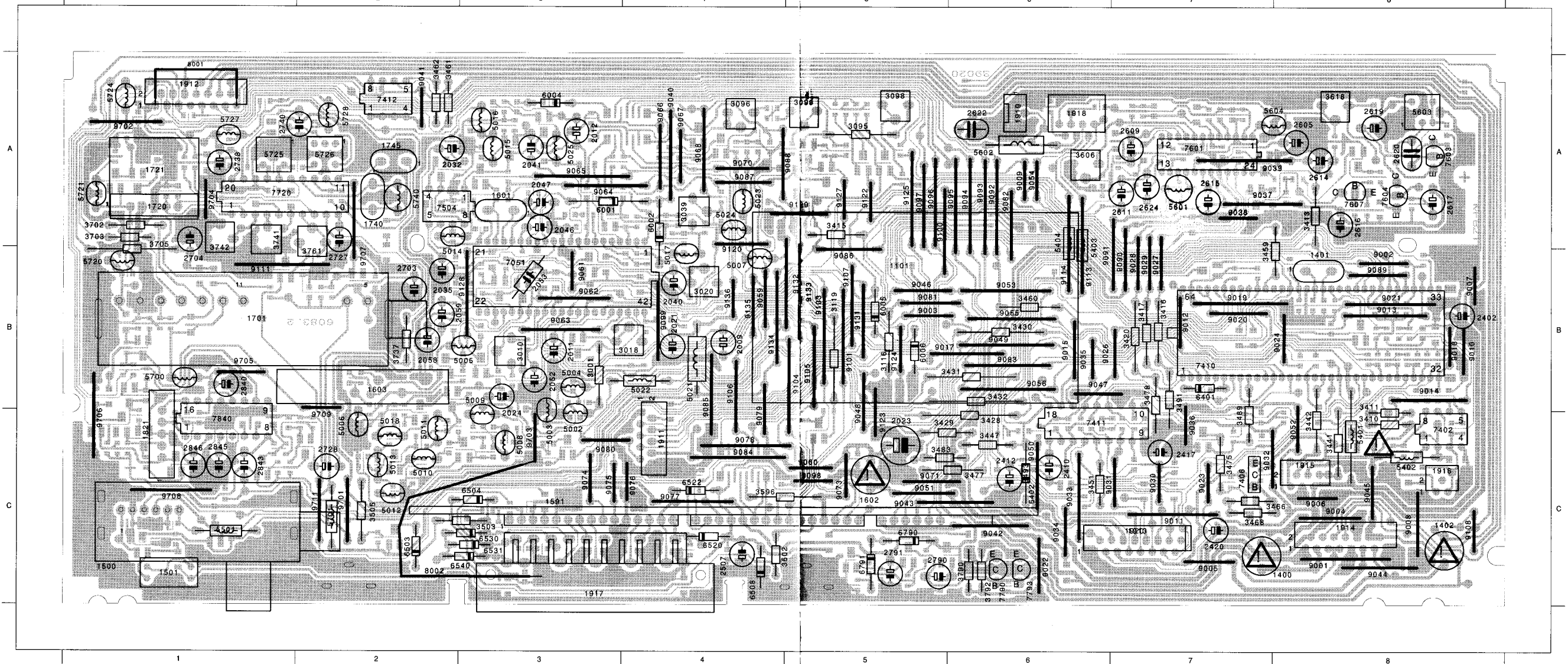




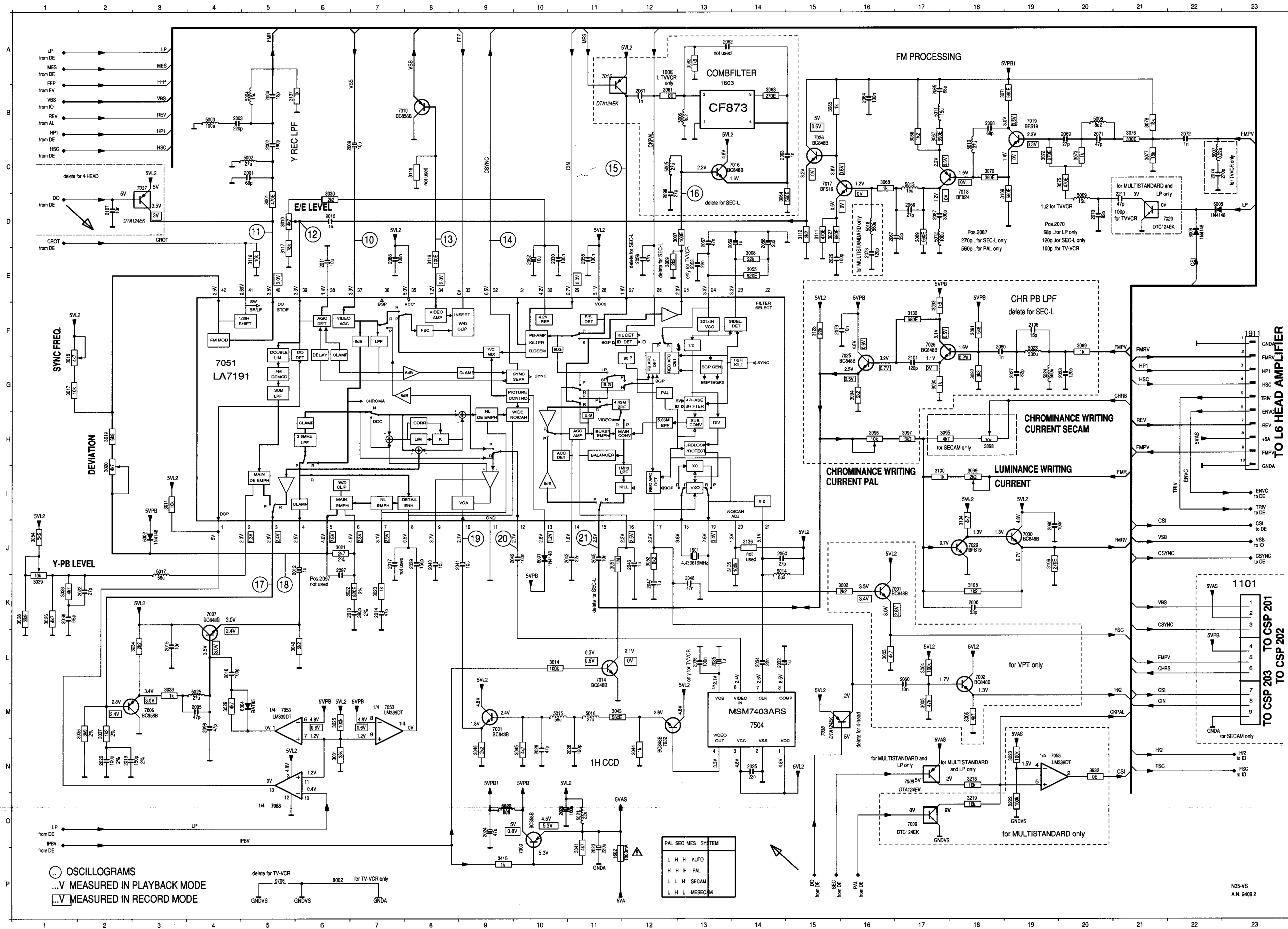
# FAMILY BOARD N3 N5

"INSERTED COMPONENTS ARE DEPENDENT ON THE SET TYPE"

1101 B 6	1740 A 2	2009 B 4	2053 B 3	2615 A 7	2790 C 5	3098 A 5	3430 B 6	3475 C 7	3702 A 1	5006 C 2	5021 B 4	5604 A 8	6004 A 3	6790 C 5	7720 A 1	9010 B 8	9024 B 8	9038 A 7	9051 C 5	9066 A 4	9081 B 5	9094 A 6	9108 C 8	9132 B 5	9709 B 2
1400 C 7	1745 A 2	2011 B 3	2058 B 2	2616 A 8	2791 C 5	3099 A 5	3431 B 6	3477 C 6	3703 A 1	5007 B 4	5022 B 4	5700 B 1	6005 B 5	6791 C 5	7790 C 6	9011 C 7	9026 B 7	9039 A 7	9052 C 8	9067 A 4	9082 A 6	9095 A 6	9111 B 1	9133 B 5	9711 C 2
1401 B 8	1821 C 1	2012 A 3	2059 B 2	2617 A 8	2840 B 1	3116 B 5	3432 B 6	3478 B 7	3705 B 1	5008 C 3	5023 A 4	5701 C 2	6006 B 5	7051 B 3	7793 C 6	9012 B 7	9027 B 7	9040 A 4	9053 B 6	9068 A 4	9083 B 6	9096 A 5	9113 A 6	9134 B 4	
1402 C 8	1911 C 4	2021 B 4	2402 B 8	2619 A 8	2843 C 1	3119 B 5	3441 C 8	3483 C 5	3737 B 2	5009 C 3	5024 A 4	5720 B 1	6401 B 7	7402 C 8	7840 C 1	9013 B 8	9028 B 7	9041 A 2	9054 A 6	9070 A 4	9084 C 4	9097 A 5	9114 A 6	9135 B 4	
1500 C 1	1912 A 1	2023 C 5	2410 C 6	2620 A 8	2845 C 1	3410 C 8	3442 C 8	3489 C 7	3741 A 1	5010 C 2	5025 A 3	5721 A 1	6402 C 6	7406 C 7	9001 C 8	9014 B 8	9029 B 7	9042 C 6	9055 B 6	9071 C 5	9085 B 4	9098 C 5	9120 A 4	9136 B 4	
1501 C 1	1913 C 7	2024 B 3	2412 C 6	2622 A 6	2846 C 1	3411 C 8	3447 C 6	3491 B 7	3742 A 1	5011 C 2	5401 C 8	5724 A 1	6503 C 2	7410 B 8	9002 B 8	9015 B 6	9030 C 7	9043 C 6	9056 B 6	9073 C 5	9086 B 5	9099 B 4	9122 A 5	9701 C 2	
1591 C 3	1914 C 8	2032 A 2	2417 C 7	2624 A 7	3001 B 3	3413 A 8	3451 C 6	3493 C 6	3761 A 2	5012 C 2	5402 C 8	5725 A 1	6504 C 3	7411 C 6	9003 B 5	9017 B 6	9031 C 7	9044 C 8	9059 B 4	9074 C 3	9087 A 4	9100 A 5	9123 C 5	9702 A 1	
1601 A 3	1915 C 8	2035 B 2	2420 C 7	2703 B 2	3010 B 3	3415 A 5	3459 B 8	3502 C 4	3790 C 6	5013 C 2	5403 A 6	5726 A 2	6508 C 4	7412 A 2	9004 C 8	9018 B 8	9032 C 7	9045 C 8	9060 C 5	9075 C 3	9088 A 4	9101 B 5	9124 B 5	9703 C 3	
1602 C 5	1916 C 8	2040 B 4	2507 C 4	2704 A 1	3018 B 4	3416 B 7	3460 B 6	3503 C 3	3792 C 6	5014 A 2	5404 A 6	5727 A 1	6520 C 4	7504 A 2	9005 C 7	9019 B 7	9033 C 6	9046 B 5	9061 B 3	9076 C 4	9089 B 8	9103 B 5	9125 A 5	9704 A 1	
1603 B 2	1917 C 3	2041 A 3	2605 A 8	2727 A 2	3020 B 4	3417 B 7	3461 A 2	3505 C 2	5002 C 3	5015 A 3	5501 C 1	5728 A 2	6522 C 4	7801 A 7	9006 C 8	9020 B 7	9034 C 6	9047 B 6	9062 B 3	9077 C 4	9090 B 7	9104 B 5	9127 A 5	9705 B 1	
1701 B 1	1918 A 6	2046 A 3	2609 A 7	2728 C 2	3039 A 4	3420 B 7	3462 A 2	3596 C 5	5003 C 3	5016 A 3	5601 A 7	5740 A 2	6530 C 3	7603 A 8	9007 B 8	9021 B 8	9035 B 6	9048 B 5	9063 B 3	9078 C 4	9091 B 7	9105 B 5	9128 B 3	9706 C 1	
1720 A 1	1919 A 6	2047 A 3	2611 A 7	2738 A 1	3095 A 5	3428 C 6	3466 C 7	3606 A 6	5004 B 3	5017 B 4	5602 A 6	6001 A 3	6531 C 3	7604 A 8	9008 C 8	9022 C 6	9036 C 7	9049 B 6	9064 A 3	9079 B 4	9092 A 6	9106 B 4	9129 A 5	9707 A 2	
1721 A 1	1920 C 7	2052 B 3	2614 A 8	2740 A 2	3096 A 4	3429 C 5	3468 C 7	3618 A 8	5005 B 3	5018 C 2	5603 A 8	6002 A 4	6540 C 3	7607 A 8	9009 A 6	9023 C 7	9037 A 7	9050 C 6	9065 A 3	9080 C 3	9093 A 6	9107 B 5	9131 B 5	9708 C 1	



# FAMILY BOARD VIDEOSIGNALPROCESSING - VS N3 N5



1101 K23	3078 B21
1601 J13	3089 F20
1602 P11	3090 G17
1603 A14	3091 F18
1911 F23	3092 G18
2000 K18	3093 F17
2001 C5	3094 G16
2002 C5	3095 H17
2003 B4	3096 H16
2004 B5	3097 H17
2009 C7	3098 H18
2010 D6	3099 I8
2011 E6	3100 I7
2012 J6	3104 J18
2013 K7	3105 K18
2014 K7	3106 J19
2015 L3	3109 D18
2017 J7	3111 D15
2018 L4	3112 D15
2019 N2	3117 E5
2020 N2	3117 E5
2021 O10	3118 O10
2022 K2	3119 E8
2023 P11	3128 F15
2024 O9	3132 F17
2025 N14	3135 J13
2026 N14	3136 J14
2027 G19	3137 B5
2028 N11	3218 N18
2029 N10	3219 O18
2030 E10	3220 E19
2032 L14	3222 O19
2033 G20	3415 P9
2034 L14	3932 N20
2035 L13	5002 C5
2036 L13	5007 C22
2038 K1	5004 B5
2039 J8	5005 C12
2040 J8	5006 B13
2041 S9	5007 C22
2042 J10	5008 B20
2043 J11	5009 D20
2045 J11	5010 C18
2046 J12	5011 E17
2047 D12	5012 M13
2048 K13	5013 C17
2050 J14	5014 J14
2052 E10	5015 M10
2053 D14	5016 M11
2055 E11	5017 J3
2056 E12	5018 D16
2057 D13	5021 O11
2058 D14	5022 O9
2059 D14	5023 F18
2060 L17	5024 G19
2061 B12	5025 M4
2062 A13	6001 J10
2063 C14	6002 J3
2064 B16	6004 M5
2065 B17	6005 D22
2066 D17	6006 D22
2067 D16	7000 P10
2068 B18	7001 K16
2069 B20	7002 L18
2070 D20	7006 M3
2071 B20	7007 K4
2072 B22	7008 N17
2073 E16	7009 O17
2074 C22	7010 B8
2079 F15	7014 L11
2080 E16	7015 A11
2087 D17	7016 C13
2088 E7	7017 C15
2090 J19	7018 D18
2095 M4	7019 B19
2096 M4	7020 M6
2097 J6	7025 G16
2099 D12	7026 F17
2101 G17	7029 J18
2106 F17	7030 J19
2107 D21	7031 M9
2211 D21	7032 N12
3001 D5	7036 C15
3002 K16	7037 C3
3004 L17	7038 M15
3005 M17	7051 G4
3006 M18	7053 N19
3007 D12	7053 M5
3008 E14	7053 M7
3009 E12	7053 O5
3010 D5	7504 M14
3011 I3	9706 P5
3014 L10	
3017 G1	
3018 G1	
3019 H2	
3020 I2	
3021 J6	
3022 K6	
3023 K7	
3025 M6	
3026 K1	
3027 D15	
3028 K1	
3029 M4	
3030 D6	
3031 N6	
3033 M3	
3034 L3	
3036 M2	
3037 M2	
3038 K1	
3039 K1	
3040 L5	
3041 P1	
3043 M11	
3044 N12	
3045 N10	
3046 N9	
3051 J11	
3052 J12	
3054 J1	
3055 F14	
3056 B12	
3061 A13	
3063 B14	
3064 D14	
3065 B15	
3066 B17	
3067 B17	
3068 C18	
3069 D17	
3070 C18	
3071 B18	
3072 C19	
3073 C20	
3075 C20	
3076 B21	
3077 C21	

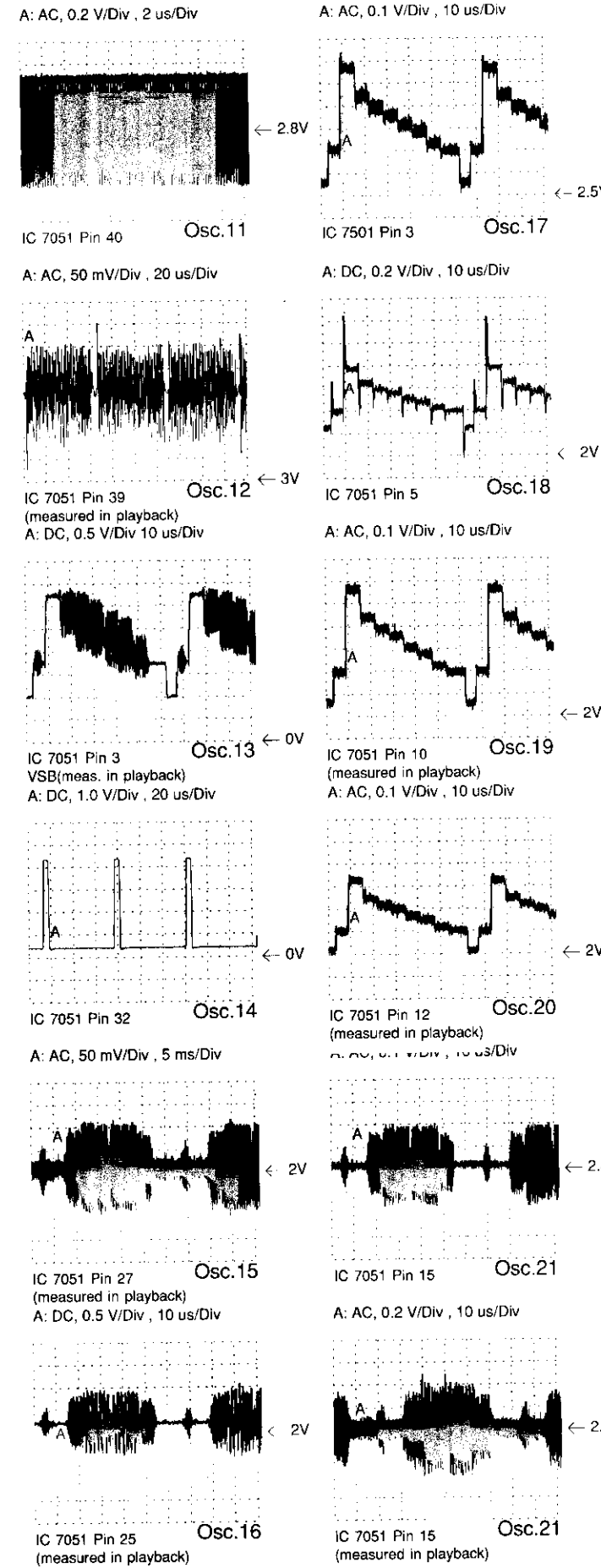
⊙ OSCILLOGRAMS  
 ...V MEASURED IN PLAYBACK MODE  
 ...V MEASURED IN RECORD MODE

PAL SEC MES SYSTEM  
 L H H AUTO  
 H H H PAL  
 L L H SECAM  
 L L H MESECAM

N5S-VS  
 A.N. 9408.2

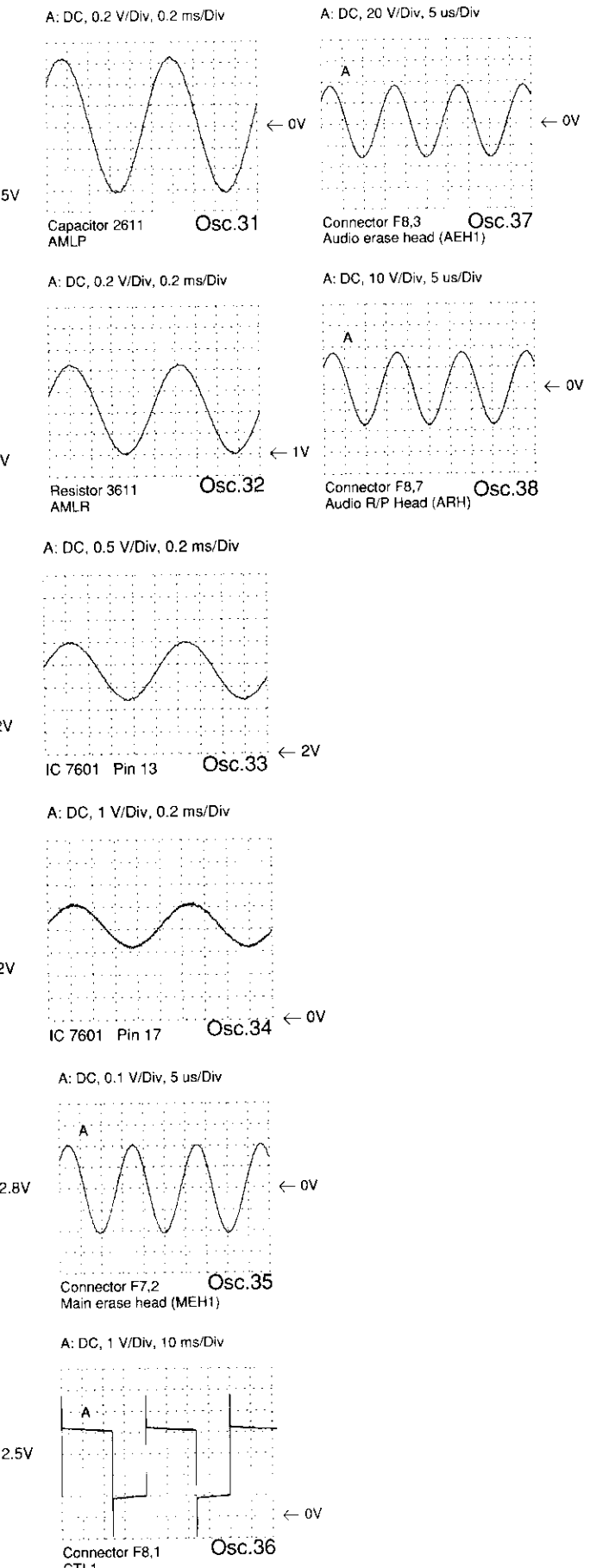
### OSCILLOGRAMS VIDEOSIGNALPROCESSING -VS

Unless otherwise indicated measured in position record.

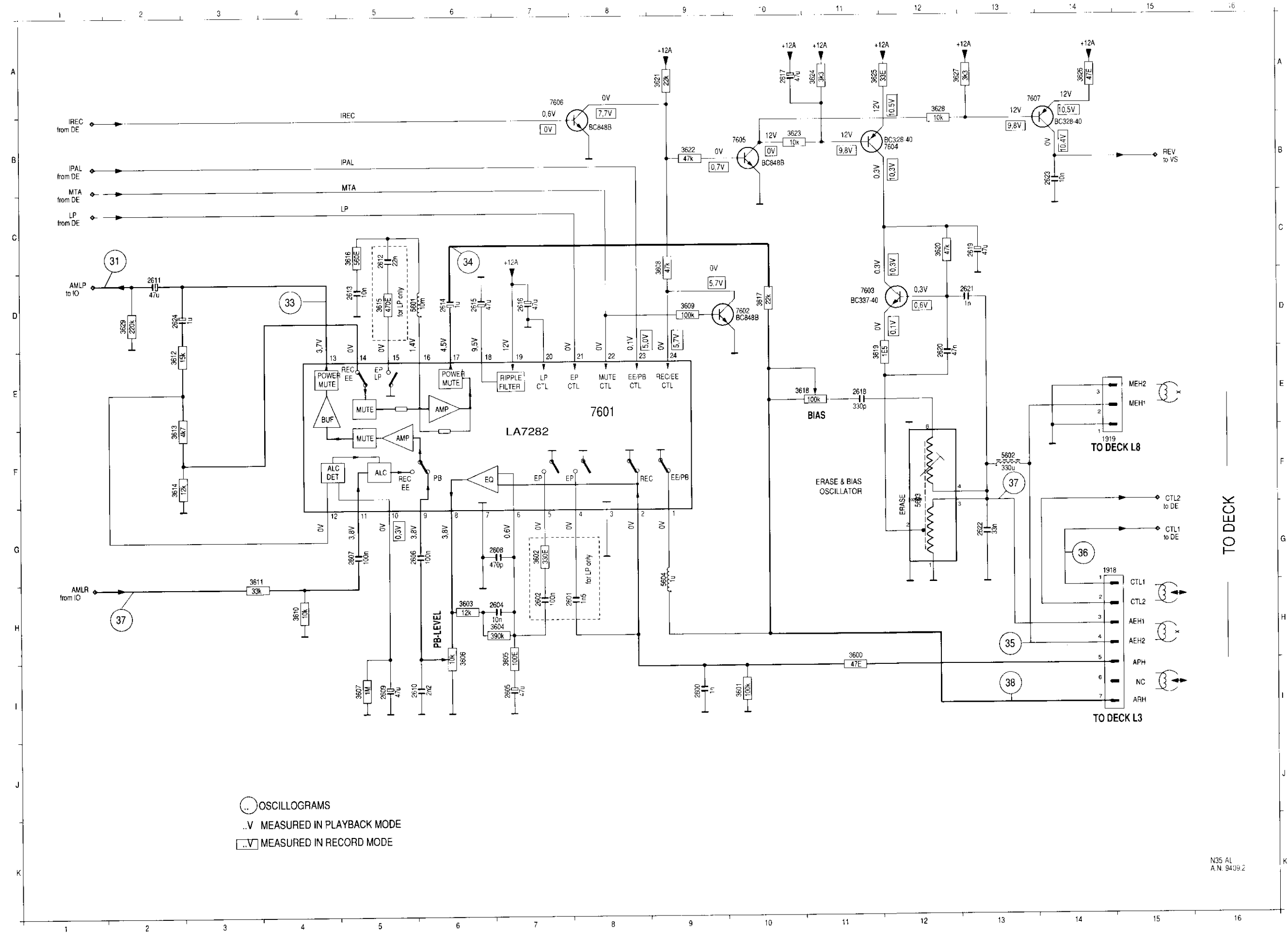


### OSCILLOGRAMS AUDIO LINEAR -AL

Unless otherwise indicated measured in position record.



### FAMILY BOARD AUDIO LINEAR - AL N3 N5



1918 G14  
 1919 F14  
 2600 I9  
 2601 H7  
 2602 H7  
 2604 H7  
 2605 I7  
 2606 G5  
 2607 G5  
 2608 G7  
 2609 I5  
 2610 I5  
 2611 D4  
 2612 C5  
 2613 D5  
 2614 D6  
 2615 D6  
 2616 D7  
 2617 A10  
 2618 E11  
 2619 C13  
 2620 E12  
 2621 D13  
 2622 G13  
 2623 B14  
 2624 D2  
 3600 H11  
 3601 I10  
 3602 G7  
 3603 H6  
 3604 H7  
 3605 H7  
 3606 H6  
 3607 I5  
 3608 C9  
 3609 D9  
 3610 H4  
 3611 G3  
 3612 E2  
 3613 F2  
 3614 F2  
 3615 D5  
 3616 C5  
 3617 D10  
 3618 E10  
 3619 E11  
 3620 C12  
 3621 A9  
 3622 S9  
 3623 B10  
 3624 A11  
 3625 A11  
 3626 A14  
 3627 A13  
 3628 A12  
 3629 D2  
 3630 I3  
 3631 D6  
 5602 F13  
 5603 G12  
 5604 G9  
 7601 E8  
 7602 D10  
 7603 D11  
 7604 B12  
 7605 B10  
 7606 A7  
 7607 A13

TO DECK L8  
 TO DECK L3

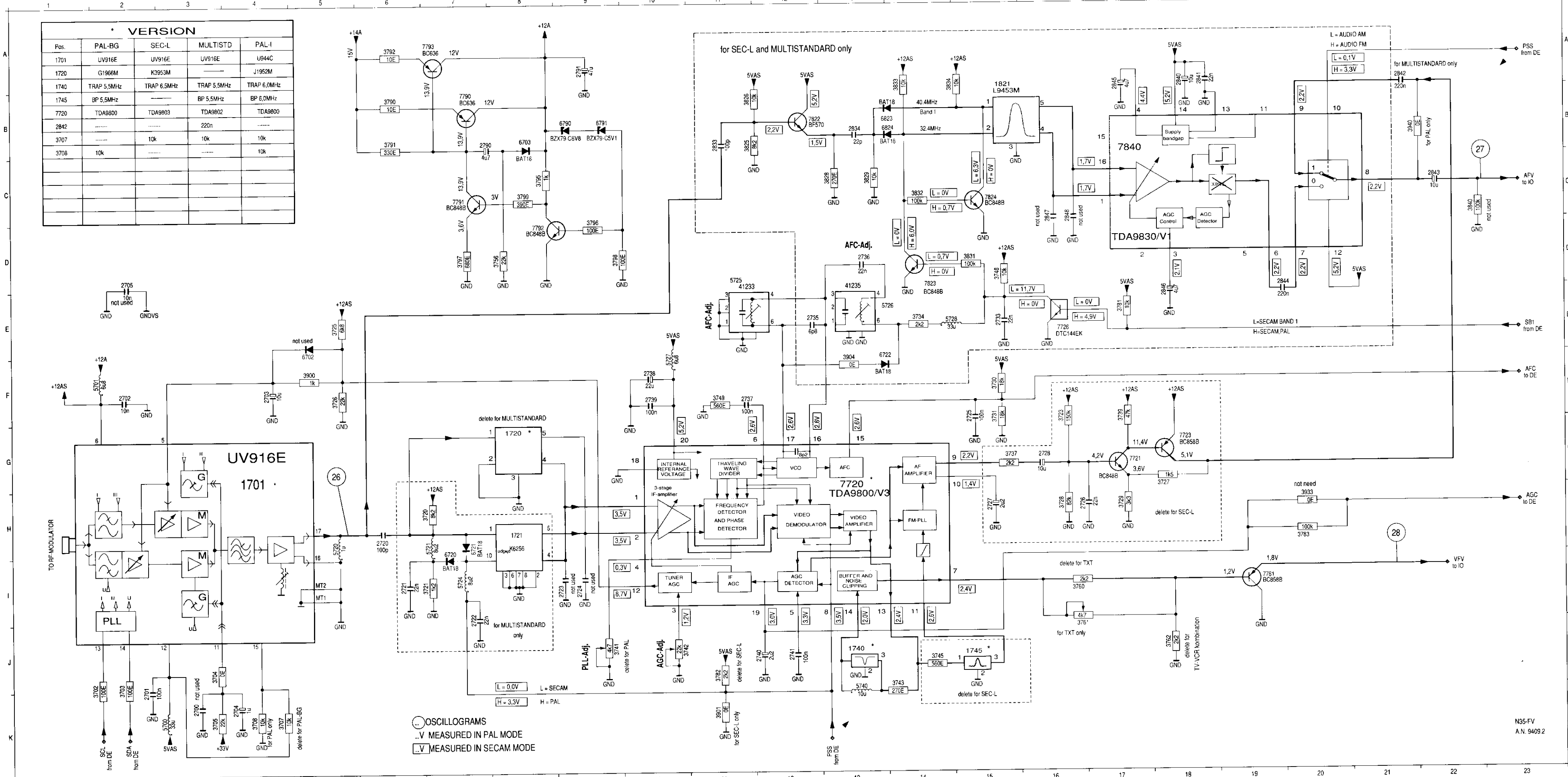
CTL1 to DE  
 CTL2 to DE  
 AEH1  
 AEH2  
 APH  
 NC  
 ARH

N35 AL  
 A.N. 9409.2

PCS 74536



VERSION				
Pos.	PAL-BG	SEC-L	MULTISTD	PAL-I
1701	UV916E	UV916E	UV916E	U944C
1720	G1966M	K3953M	---	J1952M
1740	TRAP 5.5MHz	TRAP 6.5MHz	TRAP 5.5MHz	TRAP 6.0MHz
1745	BP 5.5MHz	---	BP 5.5MHz	BP 6.0MHz
7720	TDA9800	TDA9803	TDA9802	TDA9800
2842	---	---	220n	---
3707	---	10k	10k	10k
3708	10k	---	---	10k

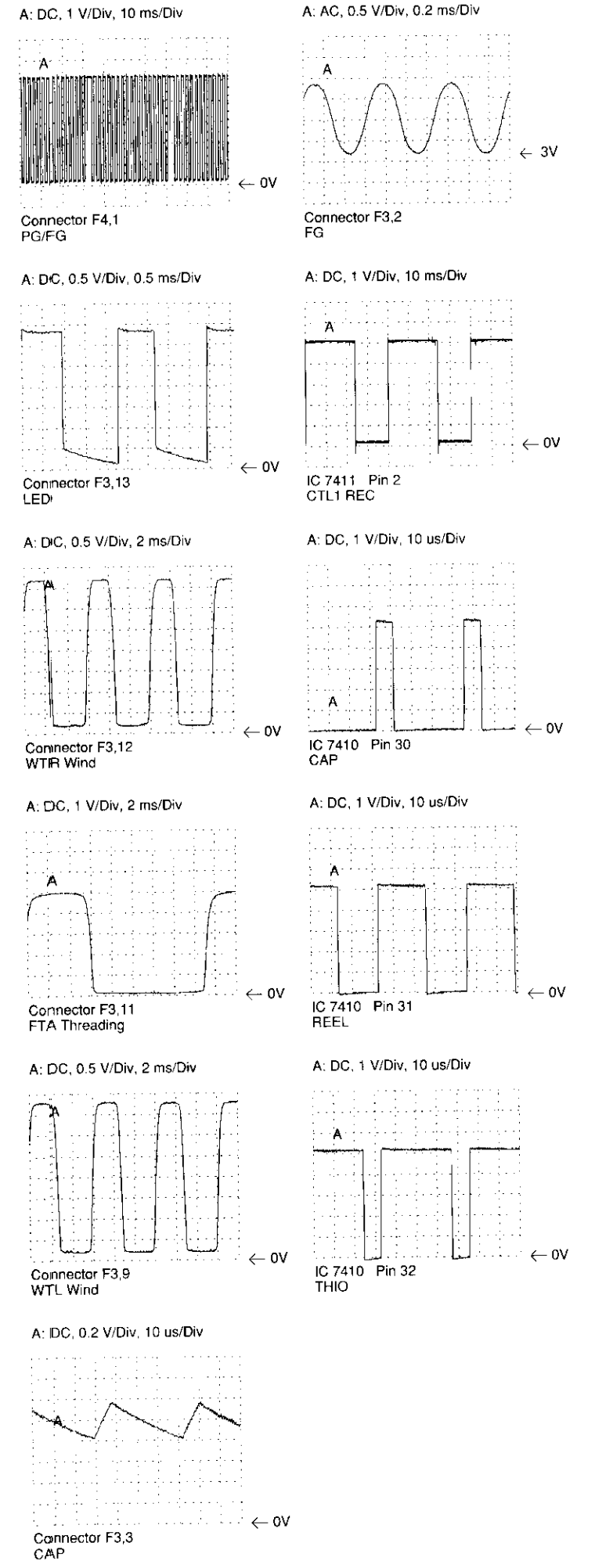
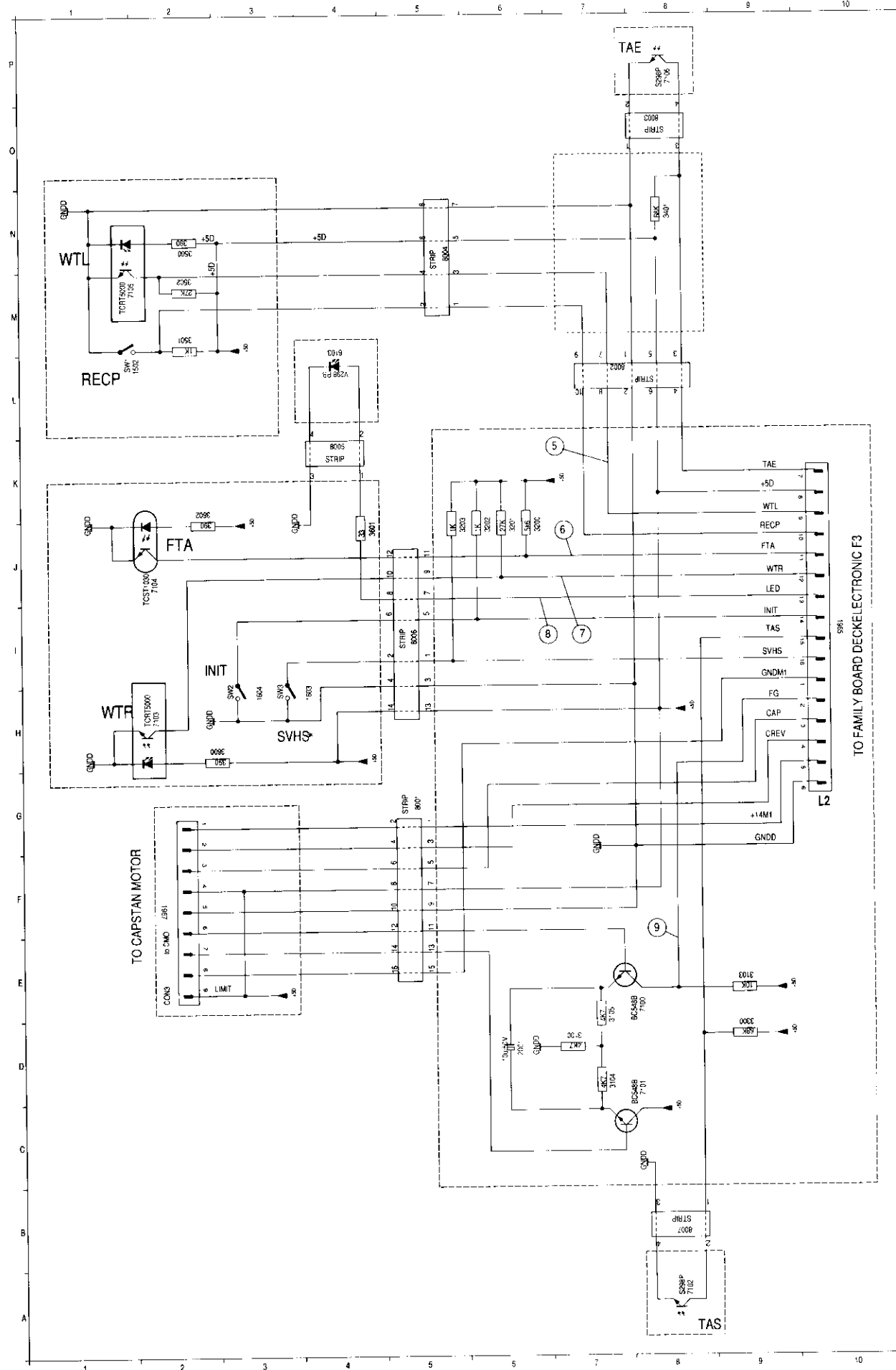
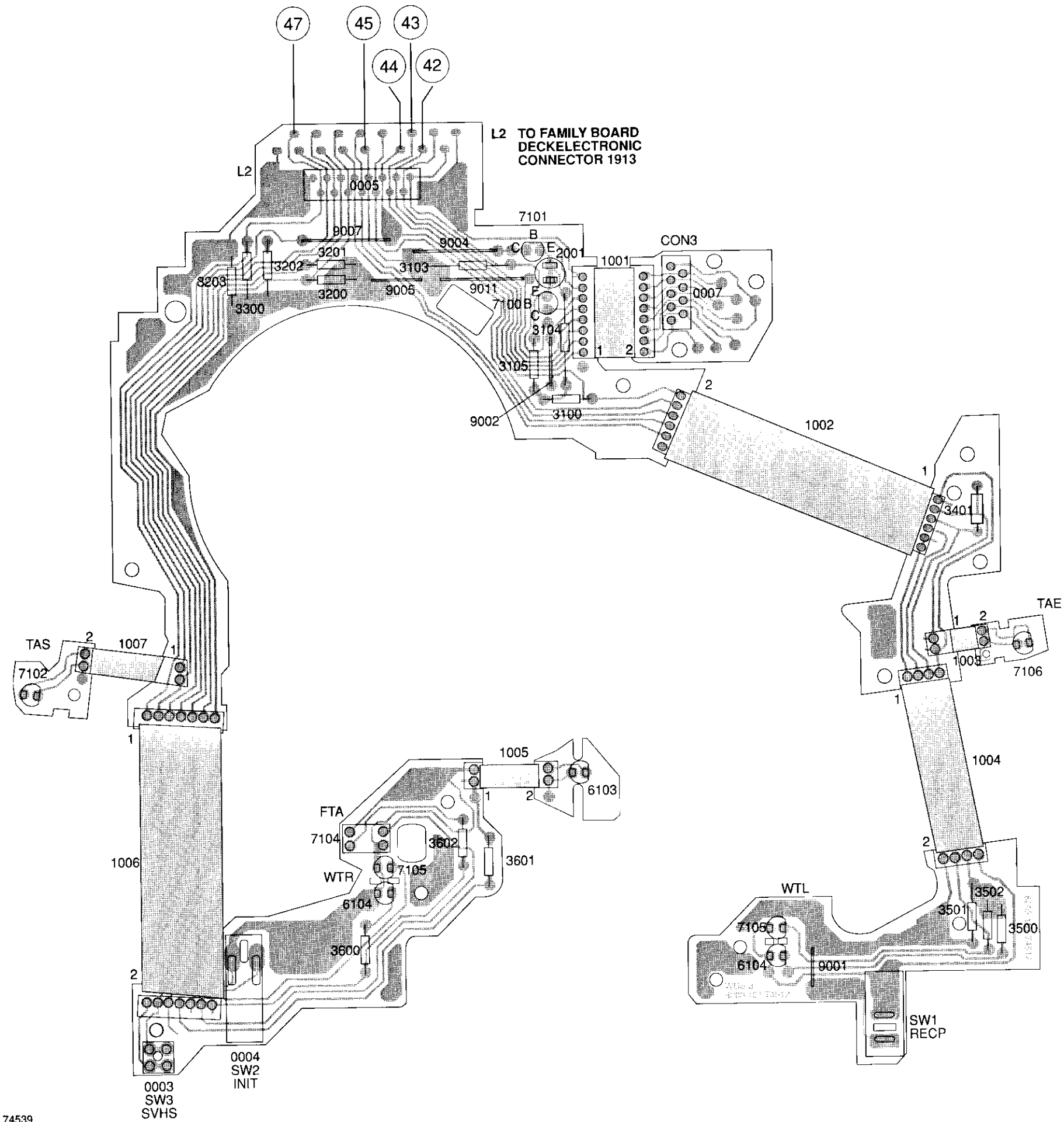


⊖ OSCILLOGRAMS  
 .V MEASURED IN PAL MODE  
 .V MEASURED IN SECAM MODE

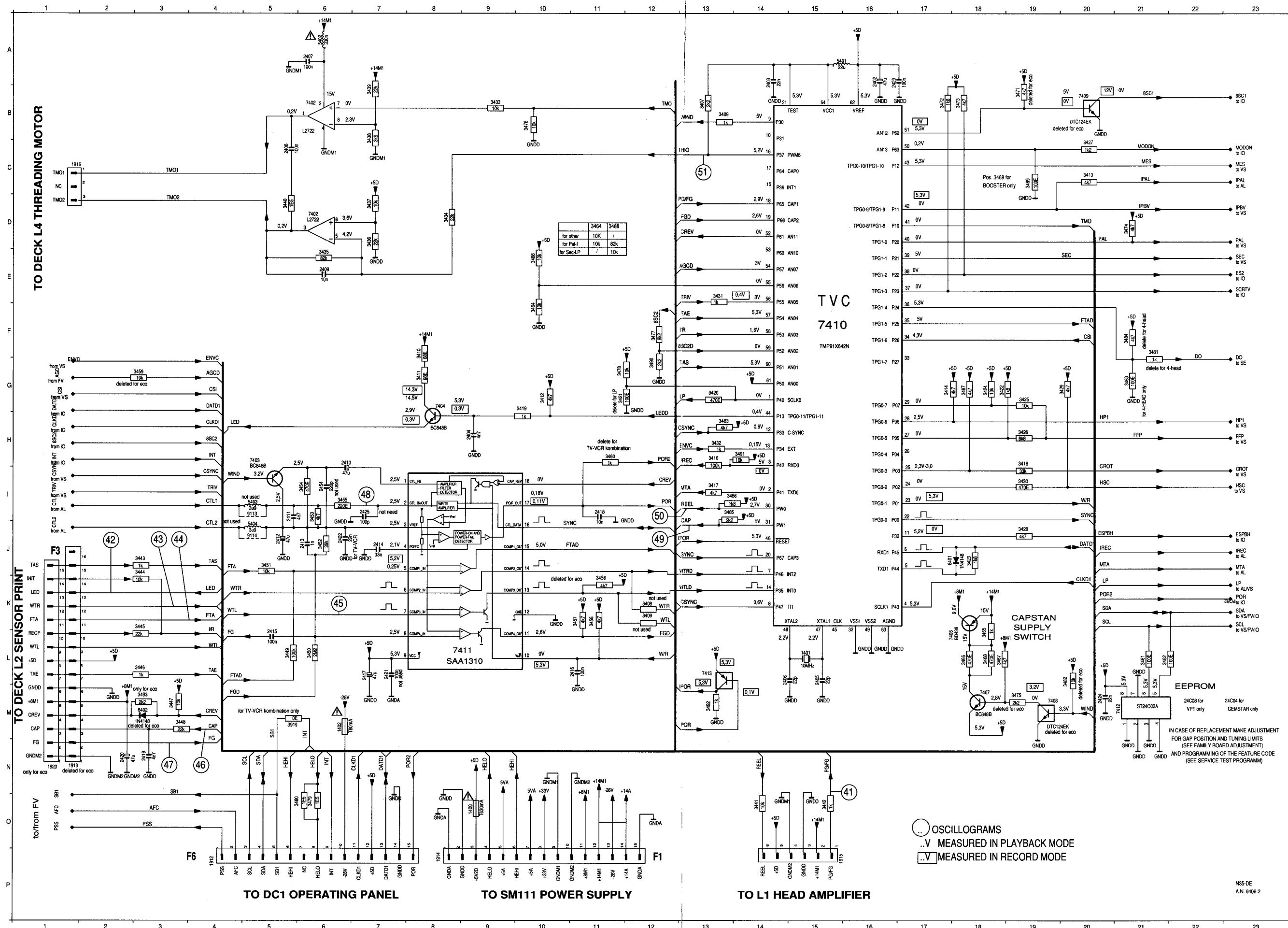
- 1701 G 4
- 1720 G 8
- 1721 H 8
- 1740 J13
- 1745 J15
- 1821 B15
- 2700 K 3
- 2701 K 2
- 2702 F 2
- 2703 F 4
- 2704 K 4
- 2705 D 2
- 2720 H 6
- 2721 E 6
- 2722 I 7
- 2723 I 9
- 2724 I 9
- 2725 F15
- 2726 H16
- 2727 H15
- 2728 G16
- 2733 E15
- 2735 E12
- 2736 D13
- 2737 F11
- 2738 F10
- 2740 J12
- 2741 J12
- 2790 B 7
- 2791 A 9
- 2833 B11
- 2834 B13
- 2840 A18
- 2841 A18
- 2842 A21
- 2843 C22
- 2844 E19
- 2845 A17
- 2846 E18
- 2847 C16
- 2848 C16
- 3702 J 2
- 3703 J 2
- 3704 J 3
- 3705 K 3
- 3707 K 4
- 3708 K 4
- 3720 H 7
- 3721 I 7
- 3723 F16
- 3725 E 5
- 3726 J 5
- 3727 H18
- 3728 H16
- 3729 H17
- 3730 F15
- 3731 F15
- 3734 E14
- 3737 G15
- 3738 F17
- 3741 J 9
- 3742 J10
- 3743 J14
- 3745 J14
- 3748 D15
- 3749 F11
- 3750 D 8
- 3760 I 6
- 3761 J16
- 3762 J18
- 3781 E17
- 3782 H11
- 3783 H20
- 3790 B 6
- 3791 B 6
- 3792 A 6
- 3795 C 6
- 3796 C 9
- 3797 D 7
- 3798 D 9
- 3799 C 8
- 3825 B11
- 3826 B11
- 3828 C13
- 3829 C13
- 3831 D15
- 3832 C14
- 3833 A14
- 3834 A14
- 3840 C22
- 3900 F 5
- 3901 K11
- 3904 F13
- 3920 G20
- 3933 H20
- 3940 B21
- 5700 K 3
- 5701 F 2
- 5720 H 5
- 5721 H 7
- 5724 I 7
- 5725 D14
- 5726 E13
- 5727 F10
- 5728 E14
- 5740 K13
- 5752 F 5
- 5753 B 8
- 6720 I 7
- 6721 H 7
- 6722 F13
- 6790 B 9
- 6791 B 9
- 6823 B14
- 6824 B14
- 6825 B14
- 6826 B14
- 6827 B14
- 6828 B14
- 6829 B14
- 6830 B14
- 6831 B14
- 6832 B14
- 6833 B14
- 6834 B14
- 6835 B14
- 6836 B14
- 6837 B14
- 6838 B14
- 6839 B14
- 6840 B14
- 6841 B14
- 6842 B14
- 6843 B14
- 6844 B14
- 6845 B14
- 6846 B14
- 6847 B14
- 6848 B14
- 6849 B14
- 6850 B14
- 6851 B14
- 6852 B14
- 6853 B14
- 6854 B14
- 6855 B14
- 6856 B14
- 6857 B14
- 6858 B14
- 6859 B14
- 6860 B14
- 6861 B14
- 6862 B14



TAPE DECK SENSOR BOARD



FAMILY BOARD DECKELECTRONIC - DE **N3 N5**



- 1400 O 9
- 1401 L15
- 1402 M 6
- 1912 P 4
- 1913 V 1
- 1914 P 8
- 1915 P15
- 1916 C 2
- 1920 N 1
- 2402 A16
- 2403 A14
- 2404 H 9
- 2405 L15
- 2406 L14
- 2407 A 6
- 2408 C 5
- 2409 E 6
- 2410 H 6
- 2411 L 5
- 2412 J 5
- 2413 L 6
- 2414 J 7
- 2415 L 5
- 2416 L11
- 2417 L 7
- 2418 I11
- 2419 N 3
- 2420 N 2
- 2421 L 7
- 2422 J 6
- 2423 A16
- 2424 M20
- 2425 I 7
- 2454 L 6
- 3407 B13
- 3408 K12
- 3409 K12
- 3410 F 8
- 3411 G 8
- 3412 G10
- 3413 C20
- 3414 G17
- 3416 H13
- 3417 I13
- 3418 H19
- 3419 G10
- 3420 G13
- 3421 G11
- 3422 G18
- 3423 J18
- 3424 G18
- 3425 G19
- 3426 H19
- 3427 C20
- 3428 J19
- 3429 G20
- 3430 I19
- 3431 E13
- 3432 H13
- 3433 B 9
- 3434 D 8
- 3435 E 6
- 3436 D 7
- 3437 D 7
- 3438 B 7
- 3439 B 7
- 3440 D 5
- 3441 O14
- 3442 O15
- 3443 J 3
- 3444 J 3
- 3445 K 3
- 3446 L 3
- 3447 M 3
- 3448 M 3
- 3449 L 5
- 3450 L 6
- 3451 J 5
- 3452 J 6
- 3453 L 6
- 3454 L 6
- 3455 L 6
- 3456 K11
- 3457 K11
- 3458 K11
- 3459 G 3
- 3460 H11
- 3461 L21
- 3462 L21
- 3463 G21
- 3464 F10
- 3465 L18
- 3466 L18
- 3467 L18
- 3468 L18
- 3469 C19
- 3470 B19
- 3471 B19
- 3472 B17
- 3473 B18
- 3474 D21
- 3475 M19
- 3476 B18
- 3477 F12
- 3478 G11
- 3479 O 6
- 3480 O 5
- 3481 F21
- 3482 L20
- 3483 H13
- 3484 F21
- 3485 I13
- 3486 I13
- 3487 C18
- 3488 E10
- 3489 B13
- 3490 G12
- 3491 H14
- 3492 M19
- 3493 M 3
- 3494 M 5
- 5401 A15
- 5402 A 6
- 5403 L 5
- 5404 J 5
- 6401 J17
- 6402 M 3
- 7402 B 6
- 7402 D 6
- 7403 H 5
- 7404 G 8
- 7406 L18
- 7407 M18
- 7408 M19
- 7409 B20
- 7410 L 5
- 7411 L 8
- 7412 M21
- 7413 L13
- 9113 L 5
- 9114 J 5

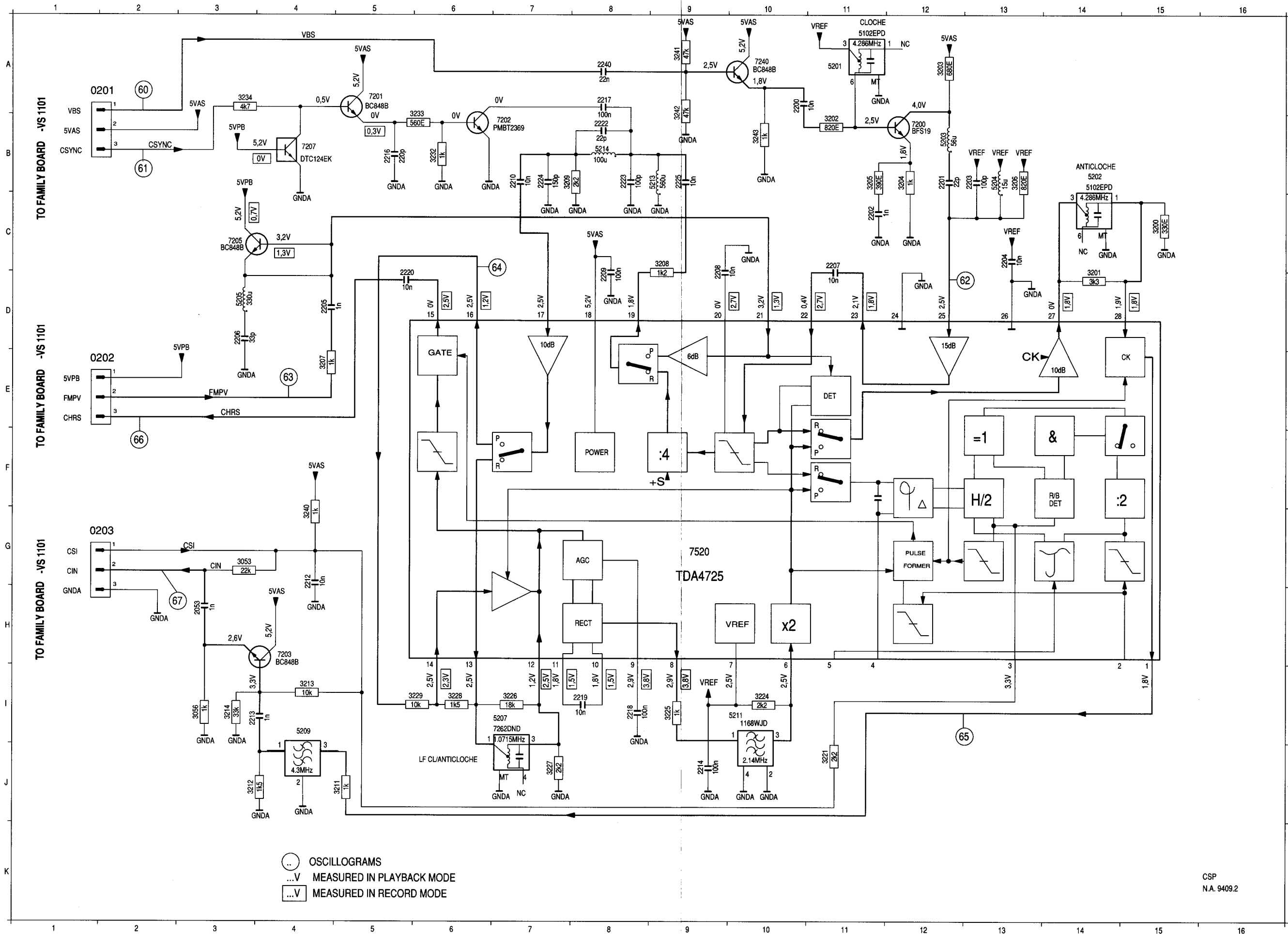
○ OSCILLOGRAMS  
 ..V MEASURED IN PLAYBACK MODE  
 - - - V MEASURED IN RECORD MODE



CHROMA SIGNAL SECAM PROCESSING BOARD CSP N3 N5

3-43

3-43

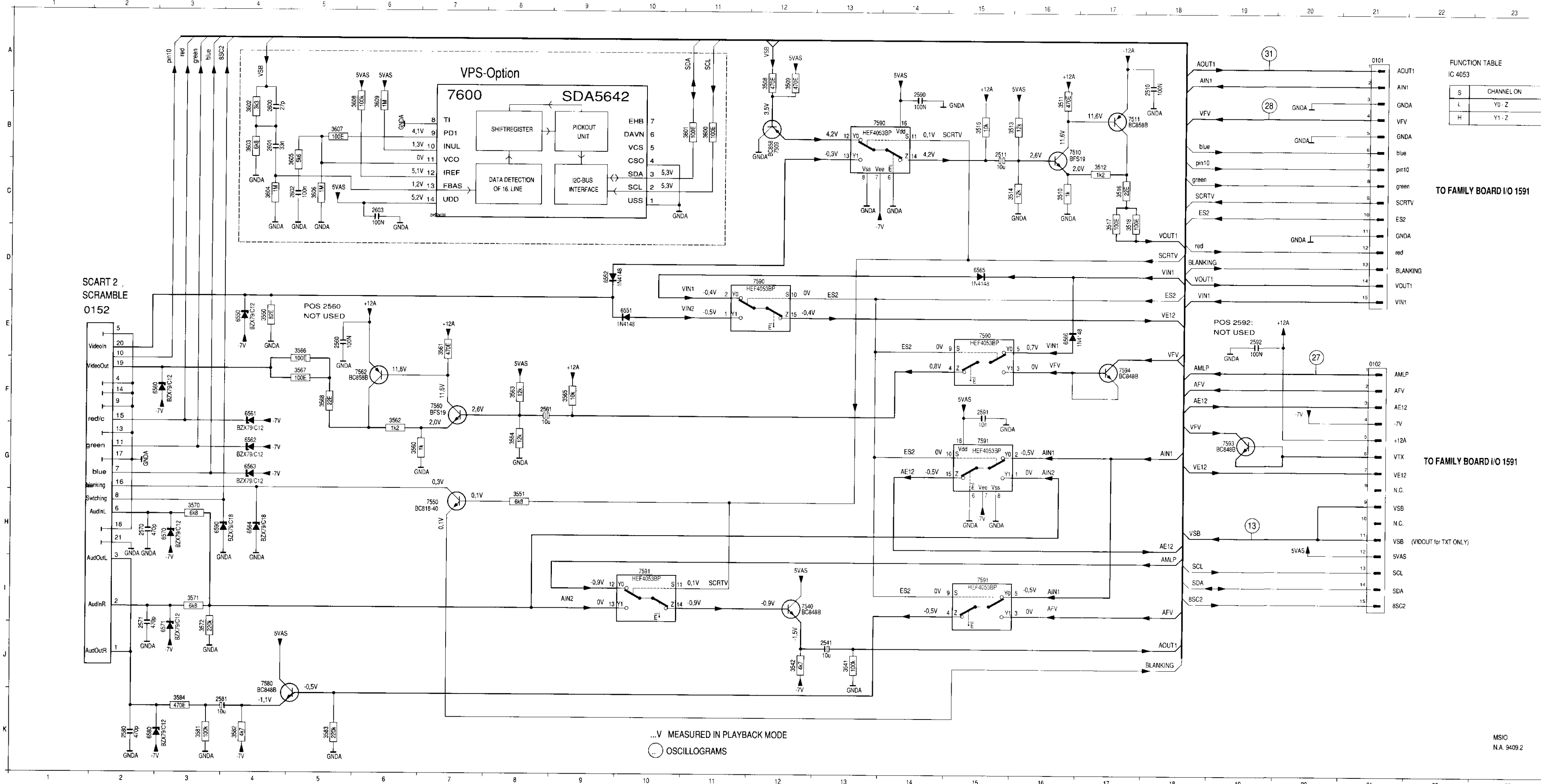


- 0201 A 2
- 0202 E 2
- 0203 G 2
- 2053 H 3
- 2200 A10
- 2201 B12
- 2202 C11
- 2203 B13
- 2204 C13
- 2205 D 4
- 2206 D 3
- 2207 C11
- 2208 D 9
- 2209 D 8
- 2210 B 7
- 2212 G 4
- 2213 I 3
- 2214 J 9
- 2216 B 5
- 2217 A 8
- 2218 I 8
- 2219 I 8
- 2220 D 5
- 2222 B 8
- 2223 B 8
- 2224 B 7
- 2225 B 9
- 2240 A 8
- 3053 G 3
- 3056 I 3
- 3200 C15
- 3201 D14
- 3202 B11
- 3203 A12
- 3204 B12
- 3205 B11
- 3206 B13
- 3207 E 4
- 3208 C 9
- 3209 B 7
- 3211 J 5
- 3212 J 3
- 3213 I 4
- 3214 I 3
- 3221 J11
- 3224 I10
- 3225 I 9
- 3226 I 7
- 3227 J 7
- 3228 I 6
- 3229 I 6
- 3232 B 6
- 3233 B 6
- 3234 A 3
- 3240 G 4
- 3241 A 9
- 3242 A 9
- 3243 B10
- 5201 A11
- 5202 B14
- 5203 B12
- 5204 B13
- 5205 D 3
- 5207 I 7
- 5209 I 4
- 5211 I10
- 5213 B 9
- 5214 B 8
- 7200 B12
- 7201 A 5
- 7202 B 7
- 7203 H 4
- 7205 C 3
- 7207 B 4
- 7240 A10
- 7520 G 9

CSP  
N.A. 9409.2







FUNCTION TABLE  
IC 4053

S	CHANNEL ON
L	Y0 - Z
H	Y1 - Z

TO FAMILY BOARD I/O 1591

TO FAMILY BOARD I/O 1591

...V MEASURED IN PLAYBACK MODE  
○ OSCILLOGRAMS

- 0101 A21
- 0102 F21
- 0152 F 1
- 2510 A18
- 2511 B15
- 2541 J13
- 2560 E 5
- 2561 F 6
- 2570 H 2
- 2571 J 2
- 2580 K 2
- 2581 K 4
- 2590 B14
- 2591 F15
- 2592 E19
- 2600 B 4
- 2601 B 4
- 2602 C 5
- 2603 C 6
- 3508 A12
- 3509 A12
- 3510 C16
- 3511 B16
- 3512 C17
- 3513 B15
- 3514 C15
- 3515 B15
- 3516 C14
- 3517 C17
- 3518 C17
- 3541 J13
- 3542 J12
- 3550 E 4
- 3551 H 8
- 3550 G 6
- 3561 E 7
- 3562 F 6
- 3563 F 6
- 3564 G 6
- 3565 F 9
- 3566 F 5
- 3568 F 5
- 3570 H 3
- 3571 I 3
- 3572 J 3
- 3581 K 3
- 3582 K 4
- 3583 K 5
- 3584 K 3
- 3600 B11
- 3601 B11
- 3602 B 4
- 3603 B 4
- 3604 C 4
- 3605 C 5
- 3606 C 5
- 3607 B 5
- 3608 B 5
- 3609 B 6
- 6550 E 4
- 6551 E10
- 6552 D 9
- 6560 F 3
- 6561 F 4
- 6562 G 4
- 6563 G 4
- 6564 H 4
- 6565 D15
- 6566 E16
- 6570 H 3
- 6571 J 3
- 6580 K 2
- 6590 H 3
- 7509 B12
- 7510 B16
- 7511 B17
- 7540 I12
- 7550 H 7
- 7550 F 7
- 7560 F 7
- 7562 F 6
- 7580 J 4
- 7590 B13
- 7590 D12
- 7590 E15
- 7591 G15
- 7591 I10
- 7591 I15
- 7593 G19
- 7594 F17
- 7600 B 7

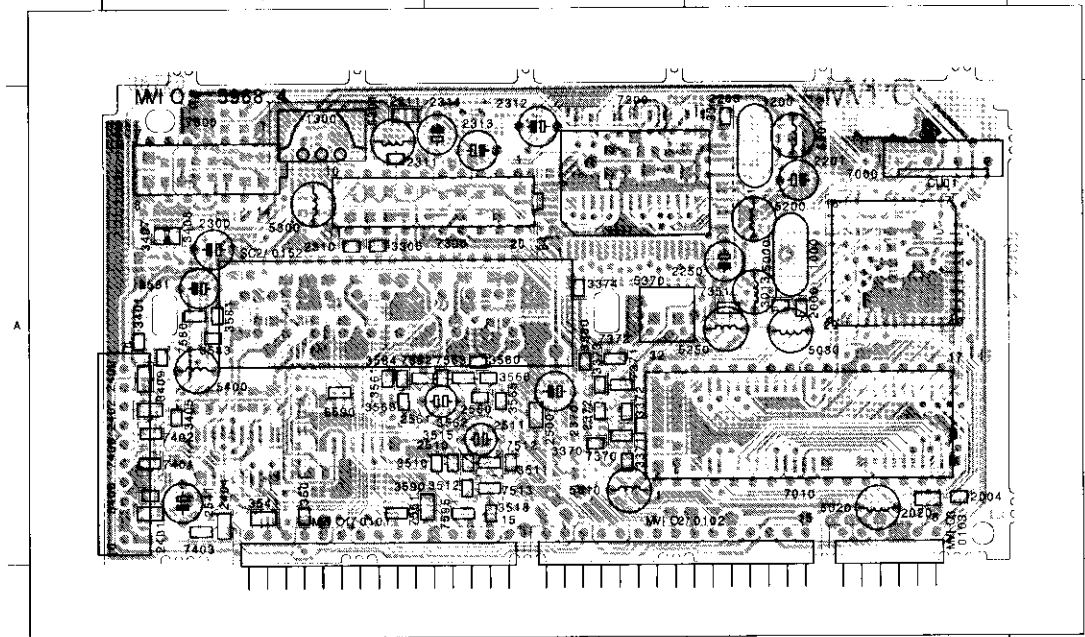
MSIO  
N.A. 9409.2



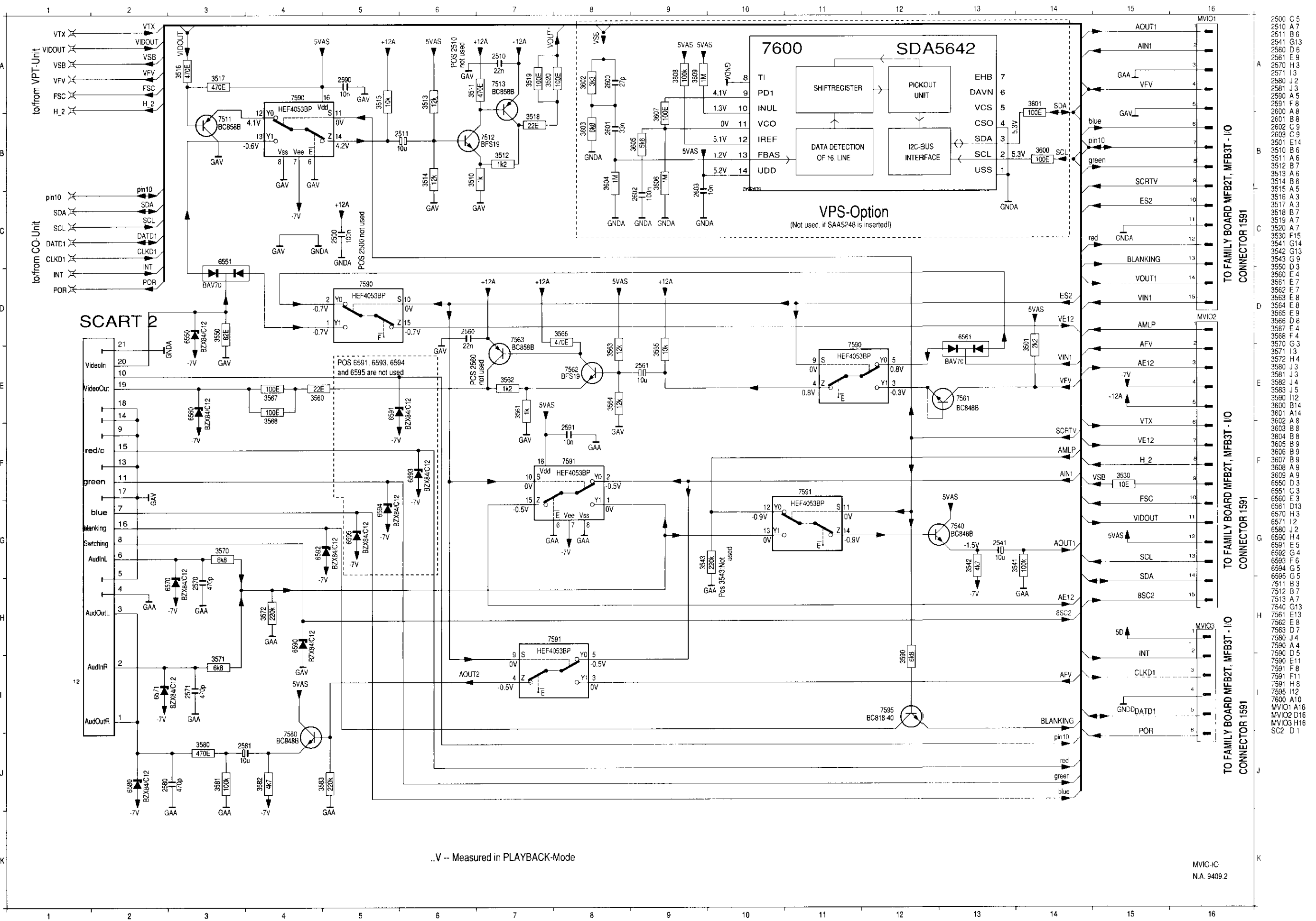
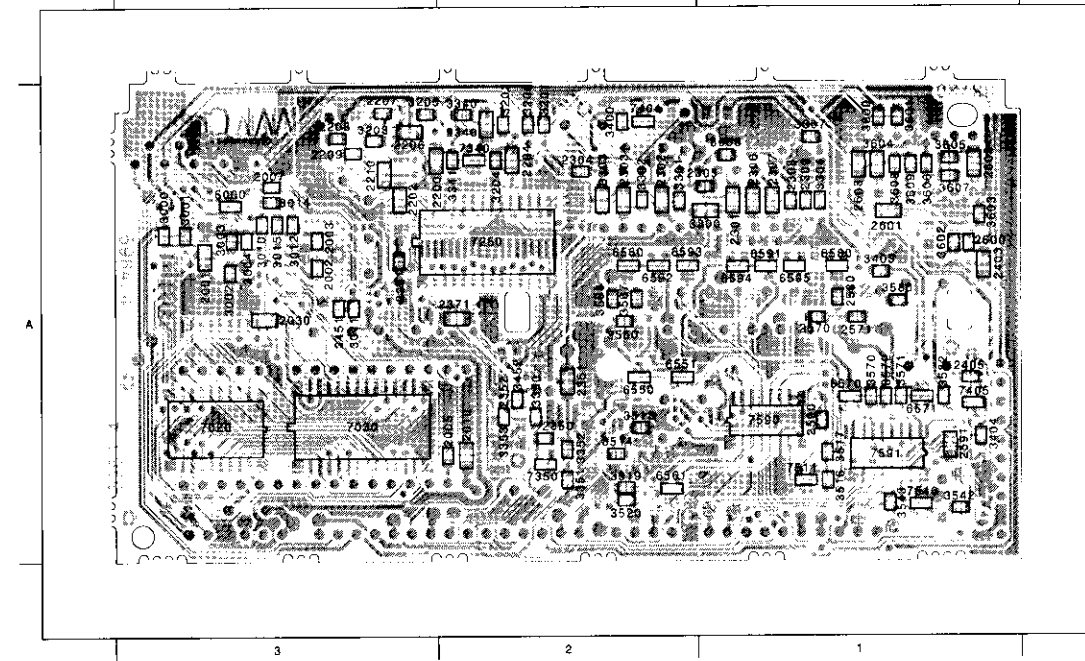
SCART2, IN/OUT, VPS, TXT BOARD MVIO

SCART2, IN/OUT, VPS, TXT BOARD MVIO-I/O-unit N3 N5

1000 A 3	2300 A 1	2402 A 1	3305 A 1	3408 A 1	3560 A 2	5000 A 3	5400 A 1	7400 A 1	7595 A 2
1200 A 3	2310 A 1	2404 A 1	3370 A 2	3409 A 1	3561 A 1	5010 A 2	5910 A 1	7401 A 1	7600 A 1
1300 A 1	2311 A 1	2500 A 2	3371 A 2	3501 A 1	3562 A 2	5020 A 3	6590 A 1	7402 A 1	7600 A 1
2004 A 3	2312 A 2	2510 A 2	3372 A 2	3510 A 2	3563 A 1	5030 A 3	7010 A 3	7403 A 1	MI/O A 1
2006 A 3	2313 A 2	2511 A 2	3373 A 2	3511 A 2	3564 A 1	5200 A 3	7200 A 2	7512 A 2	MI/O A 2
2020 A 3	2314 A 2	2541 A 1	3374 A 2	3512 A 2	3565 A 2	5201 A 3	7300 A 2	7513 A 2	MI/O A 3
2201 A 3	2370 A 2	2560 A 2	3401 A 1	3515 A 2	3566 A 2	5250 A 3	7351 A 3	7561 A 1	SC2 A 1
2205 A 3	2372 A 2	2561 A 2	3405 A 1	3518 A 2	3581 A 1	5300 A 1	7370 A 2	7562 A 1	
2211 A 1	2400 A 1	2581 A 1	3406 A 1	3530 A 2	3583 A 1	5301 A 1	7371 A 2	7563 A 2	
2250 A 3	2401 A 1	3013 A 3	3407 A 1	3541 A 1	3590 A 2	5370 A 2	7372 A 2	7580 A 1	



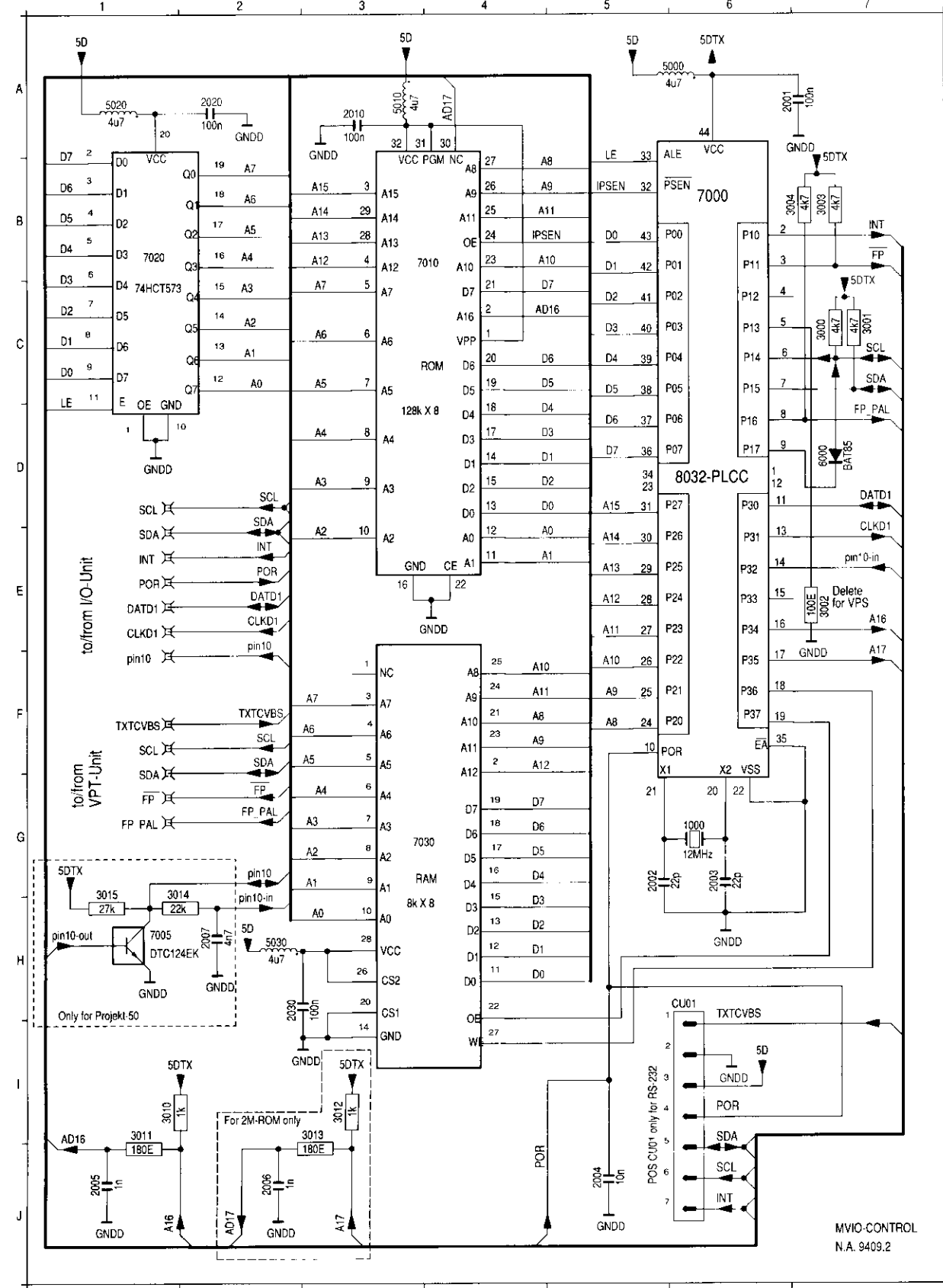
2001 A 3	2208 A 3	2309 A 1	2591 A 1	3012 A 3	3303 A 2	3404 A 1	3567 A 2	3605 A 1	6580 A 1	7405 A 1
2002 A 3	2209 A 3	2340 A 2	2600 A 1	3014 A 3	3304 A 1	3451 A 3	3568 A 2	3606 A 1	6591 A 1	7511 A 1
2003 A 3	2210 A 3	2350 A 2	2601 A 1	3015 A 3	3306 A 1	3452 A 2	3570 A 1	3607 A 1	6592 A 2	7540 A 1
2005 A 2	2251 A 3	2351 A 2	2602 A 1	3200 A 2	3307 A 1	3513 A 2	3571 A 1	3608 A 1	6593 A 2	7590 A 1
2007 A 3	2301 A 1	2352 A 2	2603 A 1	3201 A 2	3340 A 2	3514 A 2	3572 A 1	3609 A 1	6594 A 1	7591 A 1
2010 A 2	2302 A 2	2371 A 2	3000 A 3	3202 A 2	3341 A 2	3516 A 1	3580 A 1	6590 A 3	6595 A 1	
2030 A 3	2303 A 2	2405 A 1	3001 A 3	3203 A 3	3350 A 2	3517 A 1	3582 A 1	6550 A 2	7030 A 3	
2202 A 3	2305 A 1	2370 A 1	3003 A 3	3205 A 3	3352 A 2	3520 A 2	3601 A 1	6560 A 2	7250 A 2	
2204 A 2	2306 A 1	2571 A 1	3004 A 3	3300 A 1	3353 A 2	3542 A 1	3602 A 1	6561 A 2	7340 A 2	
2206 A 3	2307 A 1	2580 A 1	3010 A 3	3301 A 2	3400 A 2	3543 A 1	3603 A 1	6570 A 1	7350 A 2	
2207 A 3	2308 A 1	2590 A 1	3011 A 3	3302 A 2	3403 A 1	3550 A 2	3604 A 1	6571 A 1	7404 A 2	



2500 C 5	2510 A 7	2511 B 6	2541 G13	2560 S 2	2561 E 9	2570 H 3	2571 I 3	2580 J 2	2581 J 3	2582 J 4	2583 J 5	2584 J 6	2590 A 8	2600 A 8	2601 A 8	2602 C 9	2603 C 9	2604 C 9	2605 C 9	2606 C 9	2607 C 9	2608 C 9	2609 C 9	2610 C 9	2611 C 9	2612 C 9	2613 C 9	2614 C 9	2615 C 9	2616 C 9	2617 C 9	2618 C 9	2619 C 9	2620 C 9	2621 C 9	2622 C 9	2623 C 9	2624 C 9	2625 C 9	2626 C 9	2627 C 9	2628 C 9	2629 C 9	2630 C 9	2631 C 9	2632 C 9	2633 C 9	2634 C 9	2635 C 9	2636 C 9	2637 C 9	2638 C 9	2639 C 9	2640 C 9	2641 C 9	2642 C 9	2643 C 9	2644 C 9	2645 C 9	2646 C 9	2647 C 9	2648 C 9	2649 C 9	2650 C 9	2651 C 9	2652 C 9	2653 C 9	2654 C 9	2655 C 9	2656 C 9	2657 C 9	2658 C 9	2659 C 9	2660 C 9	2661 C 9	2662 C 9	2663 C 9	2664 C 9	2665 C 9	2666 C 9	2667 C 9	2668 C 9	2669 C 9	2670 C 9	2671 C 9	2672 C 9	2673 C 9	2674 C 9	2675 C 9	2676 C 9	2677 C 9	2678 C 9	2679 C 9	2680 C 9	2681 C 9	2682 C 9	2683 C 9	2684 C 9	2685 C 9	2686 C 9	2687 C 9	2688 C 9	2689 C 9	2690 C 9	2691 C 9	2692 C 9	2693 C 9	2694 C 9	2695 C 9	2696 C 9	2697 C 9	2698 C 9	2699 C 9	2700 C 9	2701 C 9	2702 C 9	2703 C 9	2704 C 9	2705 C 9	2706 C 9	2707 C 9	2708 C 9	2709 C 9	2710 C 9	2711 C 9	2712 C 9	2713 C 9	2714 C 9	2715 C 9	2716 C 9	2717 C 9	2718 C 9	2719 C 9	2720 C 9	2721 C 9	2722 C 9	2723 C 9	2724 C 9	2725 C 9	2726 C 9	2727 C 9	2728 C 9	2729 C 9	2730 C 9	2731 C 9	2732 C 9	2733 C 9	2734 C 9	2735 C 9	2736 C 9	2737 C 9	2738 C 9	2739 C 9	2740 C 9	2741 C 9	2742 C 9	2743 C 9	2744 C 9	2745 C 9	2746 C 9	2747 C 9	2748 C 9	2749 C 9	2750 C 9	2751 C 9	2752 C 9	2753 C 9	2754 C 9	2755 C 9	2756 C 9	2757 C 9	2758 C 9	2759 C 9	2760 C 9	2761 C 9	2762 C 9	2763 C 9	2764 C 9	2765 C 9	2766 C 9	2767 C 9	2768 C 9	2769 C 9	2770 C 9	2771 C 9	2772 C 9	2773 C 9	2774 C 9	2775 C 9	2776 C 9	2777 C 9	2778 C 9	2779 C 9	2780 C 9	2781 C 9	2782 C 9	2783 C 9	2784 C 9	2785 C 9	2786 C 9	2787 C 9	2788 C 9	2789 C 9	2790 C 9	2791 C 9	2792 C 9	2793 C 9	2794 C 9	2795 C 9	2796 C 9	2797 C 9	2798 C 9	2799 C 9	2800 C 9	2801 C 9	2802 C 9	2803 C 9	2804 C 9	2805 C 9	2806 C 9	2807 C 9	2808 C 9	2809 C 9	2810 C 9	2811 C 9	2812 C 9	2813 C 9	2814 C 9	2815 C 9	2816 C 9	2817 C 9	2818 C 9	2819 C 9	2820 C 9	2821 C 9	2822 C 9	2823 C 9	2824 C 9	2825 C 9	2826 C 9	2827 C 9	2828 C 9	2829 C 9	2830 C 9	2831 C 9	2832 C 9	2833 C 9	2834 C 9	2835 C 9	2836 C 9	2837 C 9	2838 C 9	2839 C 9	2840 C 9	2841 C 9	2842 C 9	2843 C 9	2844 C 9	2845 C 9	2846 C 9	2847 C 9	2848 C 9	2849 C 9	2850 C 9	2851 C 9	2852 C 9	2853 C 9	2854 C 9	2855 C 9	2856 C 9	2857 C 9	2858 C 9	2859 C 9	2860 C 9	2861 C 9	2862 C 9	2863 C 9	2864 C 9	2865 C 9	2866 C 9	2867 C 9	2868 C 9	2869 C 9	2870 C 9	2871 C 9	2872 C 9	2873 C 9	2874 C 9	2875 C 9	2876 C 9	2877 C 9	2878 C 9	2879 C 9	2880 C 9	2881 C 9	2882 C 9	2883 C 9	2884 C 9	2885 C 9	2886 C 9	2887 C 9	2888 C 9	2889 C 9	2890 C 9	2891 C 9	2892 C 9	2893 C 9	2894 C 9	2895 C 9	2896 C 9	2897 C 9	2898 C 9	2899 C 9	2900 C 9	2901 C 9	2902 C 9	2903 C 9	2904 C 9	2905 C 9	2906 C 9	2907 C 9	2908 C 9	2909 C 9	2910 C 9	2911 C 9	2912 C 9	2913 C 9	2914 C 9	2915 C 9	2916 C 9	2917 C 9	2918 C 9	2919 C 9	2920 C 9	2921 C 9	2922 C 9	2923 C 9	2924 C 9	2925 C 9	2926 C 9	2927 C 9	2928 C 9	2929 C 9	2930 C 9	2931 C 9	2932 C 9	2933 C 9	2934 C 9	2935 C 9	2936 C 9	2937 C 9	2938 C 9	2939 C 9	2940 C 9	2941 C 9	2942 C 9	2943 C 9	2944 C 9	2945 C 9	2946 C 9	2947 C 9	2948 C 9	2949 C 9	2950 C 9	2951 C 9	2952 C 9	2953 C 9	2954 C 9	2955 C 9	2956 C 9	2957 C 9	2958 C 9	2959 C 9	2960 C 9	2961 C 9	2962 C 9	2963 C 9	2964 C 9	2965 C 9	2966 C 9	2967 C 9	2968 C 9	2969 C 9	2970 C 9	2971 C 9	2972 C 9	2973 C 9	2974 C 9	2975 C 9	2976 C 9	2977 C 9	2978 C 9	2979 C 9	2980 C 9	2981 C 9	2982 C 9	2983 C 9	2984 C 9	2985 C 9	2986 C 9	2987 C 9	2988 C 9	2989 C 9	2990 C 9	2991 C 9	2992 C 9	2993 C 9	2994 C 9	2995 C 9	2996 C 9	2997 C 9	2998 C 9	2999 C 9	3000 C 9
----------	----------	----------	----------	----------	----------	----------	----------	----------	----------	----------	----------	----------	----------	----------	----------	----------	----------	----------	----------	----------	----------	----------	----------	----------	----------	----------	----------	----------	----------	----------	----------	----------	----------	----------	----------	----------	----------	----------	----------	----------	----------	----------	----------	----------	----------	----------	----------	----------	----------	----------	----------	----------	----------	----------	----------	----------	----------	----------	----------	----------	----------	----------	----------	----------	----------	----------	----------	----------	----------	----------	----------	----------	----------	----------	----------	----------	----------	----------	----------	----------	----------	----------	----------	----------	----------	----------	----------	----------	----------	----------	----------	----------	----------	----------	----------	----------	----------	----------	----------	----------	----------	----------	----------	----------	----------	----------	----------	----------	----------	----------	----------	----------	----------	----------	----------	----------	----------	----------	----------	----------	----------	----------	----------	----------	----------	----------	----------	----------	----------	----------	----------	----------	----------	----------	----------	----------	----------	----------	----------	----------	----------	----------	----------	----------	----------	----------	----------	----------	----------	----------	----------	----------	----------	----------	----------	----------	----------	----------	----------	----------	----------	----------	----------	----------	----------	----------	----------	----------	----------	----------	----------	----------	----------	----------	----------	----------	----------	----------	----------	----------	----------	----------	----------	----------	----------	----------	----------	----------	----------	----------	----------	----------	----------	----------	----------	----------	----------	----------	----------	----------	----------	----------	----------	----------	----------	----------	----------	----------	----------	----------	----------	----------	----------	----------	----------	----------	----------	----------	----------	----------	----------	----------	----------	----------	----------	----------	----------	----------	----------	----------	----------	----------	----------	----------	----------	----------	----------	----------	----------	----------	----------	----------	----------	----------	----------	----------	----------	----------	----------	----------	----------	----------	----------	----------	----------	----------	----------	----------	----------	----------	----------	----------	----------	----------	----------	----------	----------	----------	----------	----------	----------	----------	----------	----------	----------	----------	----------	----------	----------	----------	----------	----------	----------	----------	----------	----------	----------	----------	----------	----------	----------	----------	----------	----------	----------	----------	----------	----------	----------	----------	----------	----------	----------	----------	----------	----------	----------	----------	----------	----------	----------	----------	----------	----------	----------	----------	----------	----------	----------	----------	----------	----------	----------	----------	----------	----------	----------	----------	----------	----------	----------	----------	----------	----------	----------	----------	----------	----------	----------	----------	----------	----------	----------	----------	----------	----------	----------	----------	----------	----------	----------	----------	----------	----------	----------	----------	----------	----------	----------	----------	----------	----------	----------	----------	----------	----------	----------	----------	----------	----------	----------	----------	----------	----------	----------	----------	----------	----------	----------	----------	----------	----------	----------	----------	----------	----------	----------	----------	----------	----------	----------	----------	----------	----------	----------	----------	----------	----------	----------	----------	----------	----------	----------	----------	----------	----------	----------	----------	----------	----------	----------	----------	----------	----------

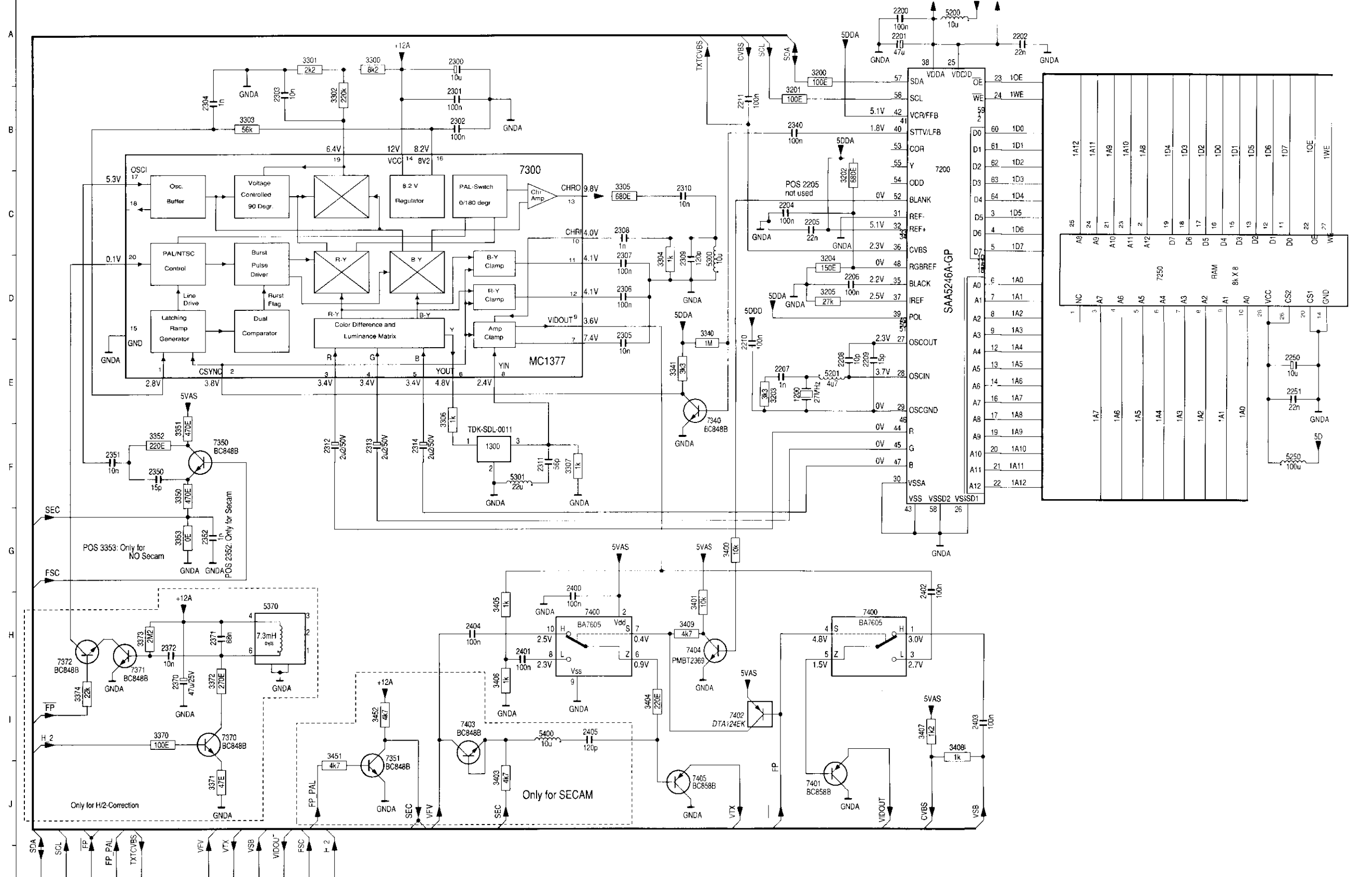
SCART2, IN/OUT, VPS, TXT BOARD MVIO-Control-unit N3 N5

SCART2, IN/OUT, VPS, TXT BOARD MVIO-TXT-unit N3 N5



- 1000
- 2001
- 2002
- 2003
- 2004
- 2005
- 2006
- 2007
- 2010
- 2020
- 2030
- 3001
- 3002
- 3003
- 3004
- 3010
- 3011
- 3012
- 3013
- 3014
- 3015
- 5000
- 5010
- 5020
- 5030
- 6000
- 7000
- 7005
- 7010
- 7020
- 7030
- CU01

MVIO CONTROL-UNIT



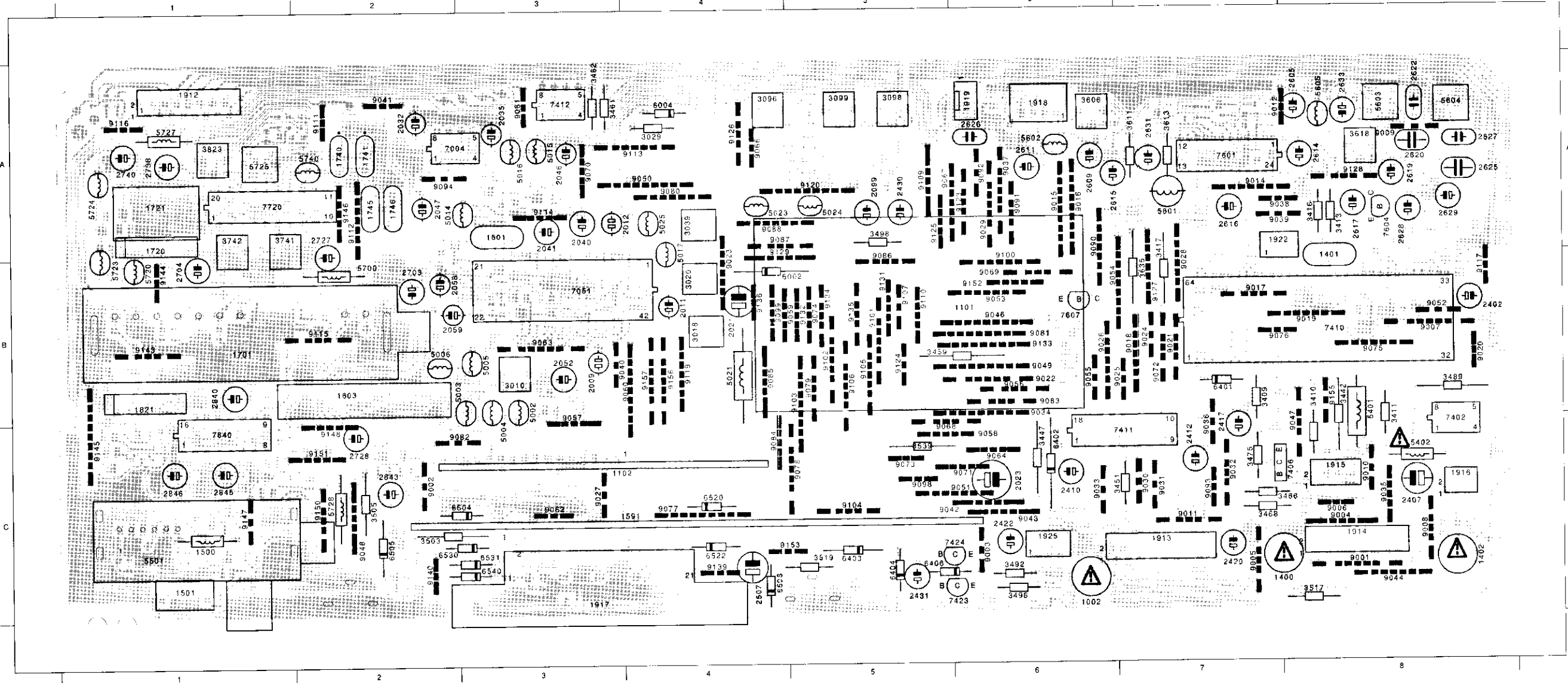
- 1200
- 1300
- 1600
- 2200
- 2201
- 2202
- 2204
- 2205
- 2206
- 2207
- 2208
- 2209
- 2210
- 2211
- 2212
- 2213
- 2214
- 2215
- 2216
- 2217
- 2218
- 2219
- 2220
- 2221
- 2222
- 2223
- 2224
- 2225
- 2226
- 2227
- 2228
- 2229
- 2230
- 2231
- 2232
- 2233
- 2234
- 2235
- 2236
- 2237
- 2238
- 2239
- 2240
- 2241
- 2242
- 2243
- 2244
- 2245
- 2246
- 2247
- 2248
- 2249
- 2250
- 2251
- 2252
- 2253
- 2254
- 2255
- 2256
- 2257
- 2258
- 2259
- 2260
- 2261
- 2262
- 2263
- 2264
- 2265
- 2266
- 2267
- 2268
- 2269
- 2270
- 2271
- 2272
- 2273
- 2274
- 2275
- 2276
- 2277
- 2278
- 2279
- 2280
- 2281
- 2282
- 2283
- 2284
- 2285
- 2286
- 2287
- 2288
- 2289
- 2290
- 2291
- 2292
- 2293
- 2294
- 2295
- 2296
- 2297
- 2298
- 2299
- 2300
- 2301
- 2302
- 2303
- 2304
- 2305
- 2306
- 2307
- 2308
- 2309
- 2310
- 2311
- 2312
- 2313
- 2314
- 2315
- 2316
- 2317
- 2318
- 2319
- 2320
- 2321
- 2322
- 2323
- 2324
- 2325
- 2326
- 2327
- 2328
- 2329
- 2330
- 2331
- 2332
- 2333
- 2334
- 2335
- 2336
- 2337
- 2338
- 2339
- 2340
- 2341
- 2342
- 2343
- 2344
- 2345
- 2346
- 2347
- 2348
- 2349
- 2350
- 2351
- 2352
- 2353
- 2354
- 2355
- 2356
- 2357
- 2358
- 2359
- 2360
- 2361
- 2362
- 2363
- 2364
- 2365
- 2366
- 2367
- 2368
- 2369
- 2370
- 2371
- 2372
- 2373
- 2374
- 2375
- 2376
- 2377
- 2378
- 2379
- 2380
- 2381
- 2382
- 2383
- 2384
- 2385
- 2386
- 2387
- 2388
- 2389
- 2390
- 2391
- 2392
- 2393
- 2394
- 2395
- 2396
- 2397
- 2398
- 2399
- 2400
- 2401
- 2402
- 2403
- 2404
- 2405
- 2406
- 2407
- 2408
- 2409
- 2410
- 2411
- 2412
- 2413
- 2414
- 2415
- 2416
- 2417
- 2418
- 2419
- 2420
- 2421
- 2422
- 2423
- 2424
- 2425
- 2426
- 2427
- 2428
- 2429
- 2430
- 2431
- 2432
- 2433
- 2434
- 2435
- 2436
- 2437
- 2438
- 2439
- 2440
- 2441
- 2442
- 2443
- 2444
- 2445
- 2446
- 2447
- 2448
- 2449
- 2450
- 2451
- 2452
- 2453
- 2454
- 2455
- 2456
- 2457
- 2458
- 2459
- 2460
- 2461
- 2462
- 2463
- 2464
- 2465
- 2466
- 2467
- 2468
- 2469
- 2470
- 2471
- 2472
- 2473
- 2474
- 2475

MVIO-VPT N.A. 9409.2

# FAMILY BOARD N4

"INSERTED COMPONENTS ARE DEPENDENT ON THE SET TYPE"

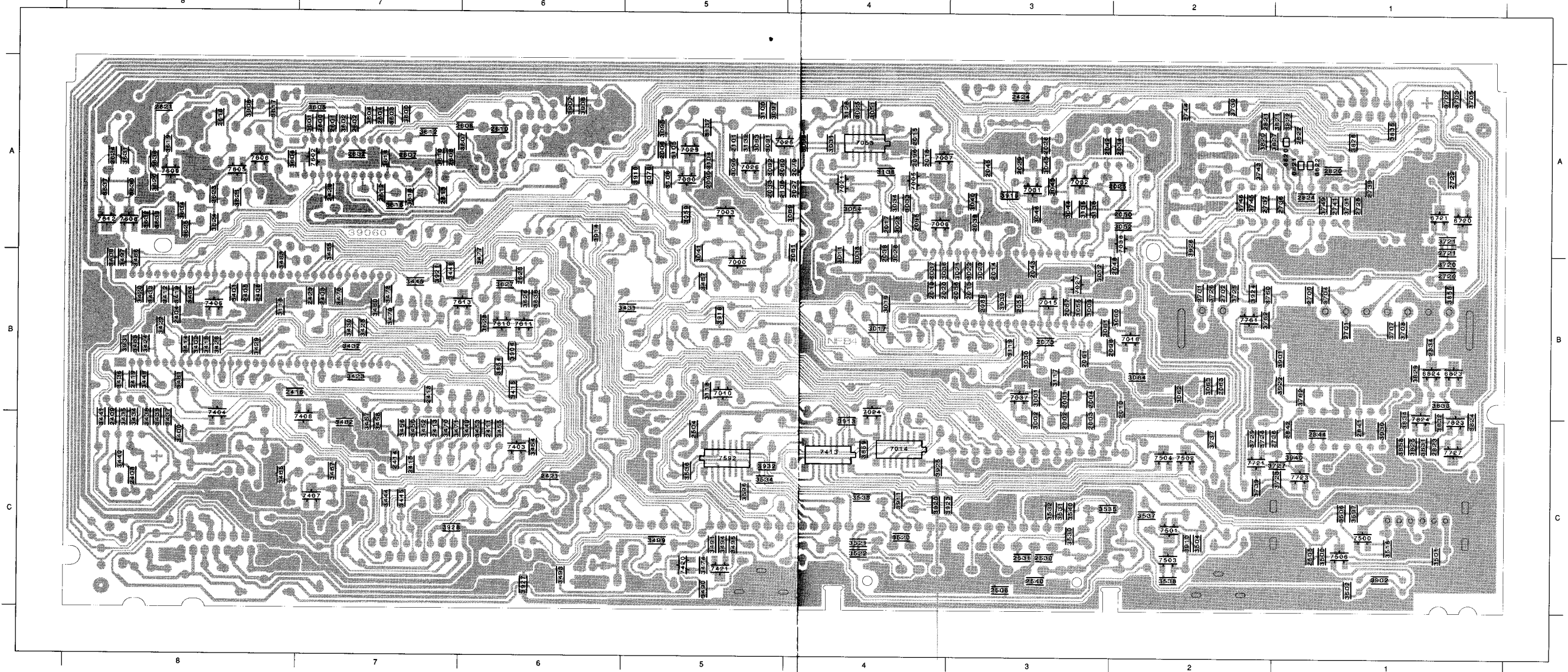
1302 C 6	1720 A 1	1917 C 3	2040 A 3	2417 C 7	2617 A 8	2704 B 7	3029 A 4	3447 C 6	3503 C 2	3823 A 1	5024 A 5	5723 B 7	6406 C 5	7406 C 7	9002 C 2	9015 A 6	9027 C 3	9039 A 7	9052 B 8	9064 C 6	9077 C 4	9090 A 6	9105 B 5	9119 B 4	9134 B 5	9151 C 2
1101 B 6	1721 A 1	1918 A 6	2041 A 3	2420 C 7	2619 A 8	2727 A 2	3039 A 4	3451 C 7	3505 C 2	5002 B 3	5025 A 4	5724 A 1	6504 C 5	7410 B 8	9003 C 6	9016 A 6	9028 B 7	9040 B 3	9053 B 6	9066 A 4	9078 C 5	9091 A 6	9106 B 5	9120 A 5	9135 B 5	9152 B 6
1102 C 3	1740 A 2	1919 A 6	2046 A 3	2422 C 6	2620 A 8	2728 C 2	3096 A 4	3459 B 6	3517 C 8	5003 B 3	5401 B 8	5725 A 1	6505 C 2	7411 C 7	9004 C 8	9017 B 7	9029 A 6	9041 A 2	9054 B 7	9067 A 6	9079 B 5	9092 A 6	9107 B 5	9123 A 6	9136 B 4	9153 C 4
1400 C 8	1741 A 2	1922 B 7	2047 A 2	2430 A 5	2622 A 8	2738 A 1	3098 A 5	3461 A 3	3519 C 5	5004 B 3	5402 C 8	5727 A 1	6508 C 4	7412 A 3	9005 C 7	9018 B 7	9030 C 7	9042 C 6	9055 B 6	9068 C 5	9080 A 4	9093 C 7	9109 A 5	9124 B 5	9139 C 4	9155 B 8
1401 B 8	1745 A 2	1925 C 6	2052 B 3	2431 C 5	2625 A 8	2740 A 1	3099 A 5	3462 A 3	3539 C 5	5005 B 3	5501 C 1	5728 C 2	6520 C 4	7423 C 6	9006 C 8	9019 B 8	9031 C 7	9043 C 6	9056 B 6	9069 B 6	9081 B 6	9094 A 2	9110 B 5	9125 A 5	9140 C 2	9156 B 4
1402 C 8	1746 A 2	2009 B 3	2058 B 2	2507 C 4	2626 A 6	2840 B 1	3409 B 7	3466 C 7	3606 A 6	5006 B 2	5601 A 7	5740 A 2	6522 C 4	7424 C 6	9007 B 8	9020 B 8	9032 C 7	9044 C 8	9057 C 3	9070 A 3	9082 C 2	9098 C 5	9111 A 2	9126 A 4	9143 B 1	9157 B 4
1500 C 1	1821 B 1	2011 B 4	2059 B 2	2605 A 8	2627 A 8	2843 C 2	3410 C 8	3468 C 7	3611 A 7	5014 A 3	5602 A 6	6002 B 4	6530 C 3	7601 A 7	9008 C 8	9021 B 7	9033 C 6	9046 B 6	9058 C 5	9071 C 6	9083 B 6	9099 B 4	9112 A 2	9127 B 7	9144 B 1	
1501 C 1	1912 A 1	2012 A 3	2099 A 5	2609 A 6	2628 A 8	2845 C 1	3411 B 8	3475 C 7	3613 A 7	5015 A 3	5603 A 8	6004 A 4	6531 C 3	7604 A 8	9009 A 8	9022 B 6	9034 B 6	9047 C 8	9059 B 4	9072 B 7	9084 C 4	9100 B 6	9113 A 4	9128 A 8	9145 C 1	
1591 C 3	1913 C 7	2021 B 4	2402 B 8	2611 A 6	2629 A 8	2846 C 1	3413 A 8	3489 B 8	3618 A 8	5016 A 3	5604 A 8	6401 B 7	6540 C 3	7607 B 6	9010 C 8	9023 B 4	9035 C 8	9048 C 2	9060 B 4	9073 C 5	9085 B 4	9101 B 5	9114 A 3	9129 B 4	9146 A 2	
1601 C 3	1914 C 8	2023 C 6	2407 C 8	2614 A 8	2631 A 7	3010 B 9	3416 A 8	3492 C 6	3635 B 7	5017 A 4	5605 A 8	6402 C 6	7004 A 2	7720 A 1	9011 C 7	9024 B 7	9036 C 7	9049 B 6	9061 A 3	9074 B 6	9086 B 5	9102 B 5	9115 B 2	9131 B 5	9147 C 1	
1603 B 2	1915 C 8	2032 A 2	2410 C 6	2615 A 6	2633 A 8	3018 B 4	3417 B 7	3496 C 6	3741 A 1	5021 B 4	5700 B 2	6403 C 5	7051 B 3	7840 C 1	9012 A 8	9025 B 7	9037 A 6	9050 A 4	9062 C 3	9075 B 8	9087 A 4	9103 B 5	9116 A 1	9132 B 5	9148 C 2	
1701 B 1	1916 C 8	2035 A 3	2412 C 7	2616 A 7	2703 B 2	3020 B 4	3442 C 8	3498 A 5	3742 A 1	5023 A 4	5720 B 1	6404 C 5	7402 C 8	9001 C 8	9014 A 7	9026 B 6	9038 A 7	9051 C 6	9063 B 3	9076 B 7	9088 A 4	9104 C 5	9117 B 8	9133 B 6	9150 C 2	



# FAMILY BOARD N4

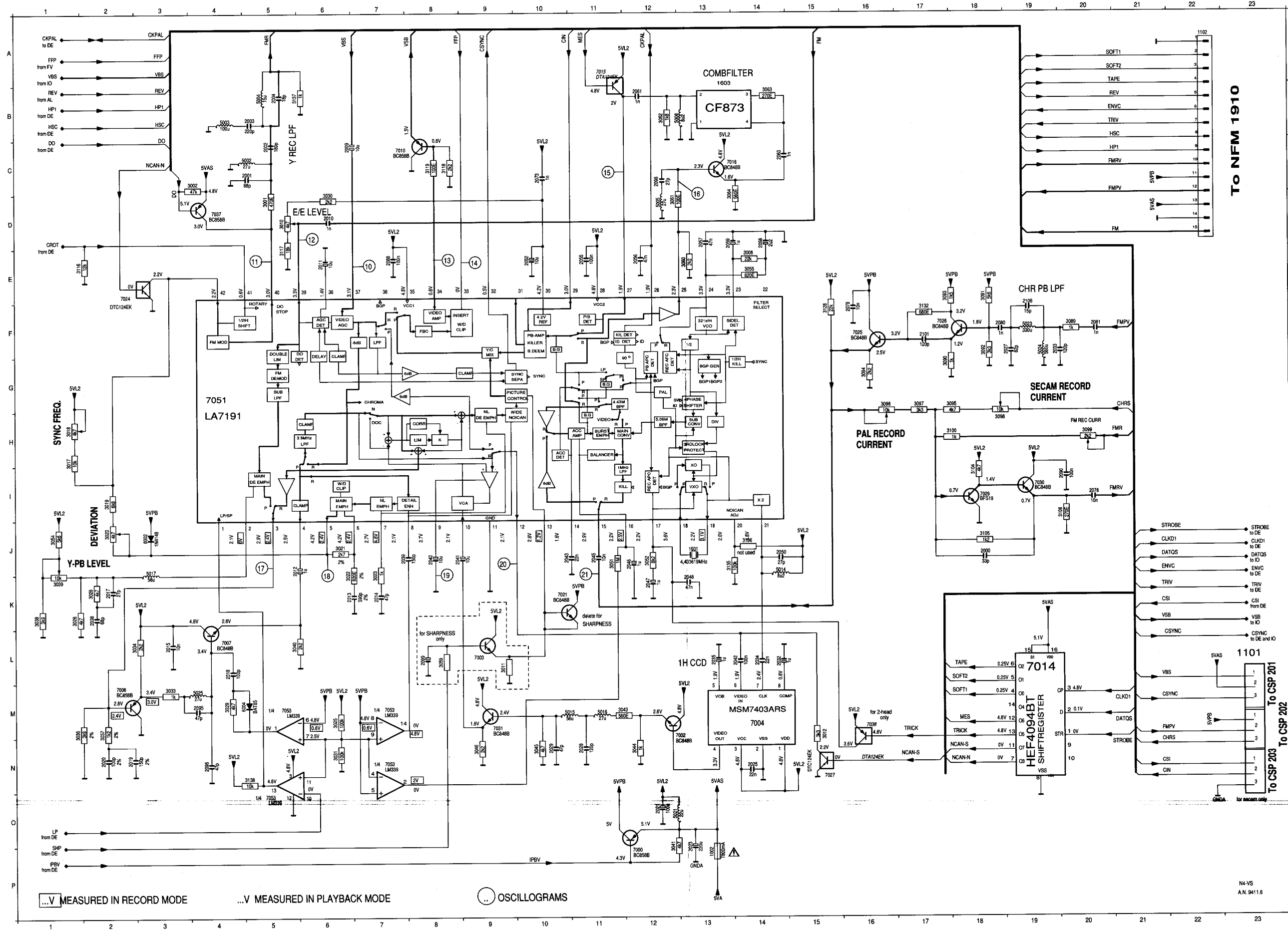
"INSERTED COMPONENTS ARE DEPENDENT ON THE SET TYPE"

2000 A 5	2029 A 3	2076 A 5	2409 C 8	2531 C 3	2632 A 7	2823 C 1	3025 A 4	3051 A 4	3095 A 5	3400 C 8	3430 B 7	3448 B 8	3477 B 6	3495 C 5	3534 C 5	3610 A 7	3631 A 8	3723 C 1	3762 B 2	3855 B 1	3920 C 4	6820 A 1	7025 A 5	7420 C 5	7612 A 8
2001 B 3	2033 A 5	2079 A 4	2411 C 6	2540 C 3	2700 B 1	2824 A 1	3026 A 4	3052 A 2	3097 A 5	3401 B 8	3431 B 5	3449 C 6	3478 B 7	3497 B 8	3535 C 3	3612 A 7	3632 A 8	3725 B 2	3782 B 1	3858 C 1	3921 B 7	6821 A 1	7026 A 5	7421 C 5	7613 B 6
2002 C 3	2034 A 2	2080 A 5	2413 C 7	2600 A 7	2701 B 1	2834 B 1	3028 A 4	3054 A 4	3100 A 5	3402 B 8	3432 B 7	3450 C 7	3479 B 7	3499 C 5	3536 C 5	3614 A 7	3633 A 8	3726 B 2	3820 A 2	3859 C 4	3922 B 1	6822 A 1	7027 B 3	7500 C 1	7721 C 2
2003 C 3	2038 A 4	2081 A 4	2414 C 7	2601 A 7	2702 B 2	2841 C 1	3030 B 3	3055 B 3	3104 A 5	3408 B 8	3433 B 8	3452 C 7	3480 B 7	3500 C 1	3537 C 2	3615 A 7	3634 A 8	3727 C 1	3821 A 1	3901 B 1	3923 C 3	6823 B 1	7029 A 5	7501 C 2	7723 C 1
2004 B 3	2039 A 3	2088 B 3	2415 C 7	2602 A 7	2720 B 1	2842 C 1	3031 A 4	3059 A 5	3105 A 5	3412 B 8	3434 C 8	3453 C 6	3481 B 8	3501 C 1	3538 C 2	3616 A 7	3636 B 6	3728 C 2	3822 A 1	3902 C 1	3924 B 2	6824 B 1	7030 A 5	7502 C 2	7727 C 1
2010 B 2	2042 A 3	2090 A 5	2416 B 8	2604 A 7	2721 A 1	2844 C 1	3033 A 4	3060 B 2	3106 A 5	3414 B 8	3435 C 8	3454 C 6	3482 C 7	3502 C 1	3540 C 3	3617 A 8	3637 A 8	3729 C 2	3824 C 1	3904 B 6	3925 C 4	7000 B 5	7031 A 3	7503 C 2	7761 B 2
2013 B 3	2043 B 3	2095 A 4	2418 B 7	2606 A 6	2722 A 1	3001 B 3	3034 A 4	3061 B 3	3116 B 8	3415 B 6	3436 B 8	3455 C 6	3483 B 8	3504 C 2	3596 C 5	3619 A 8	3638 A 8	3730 A 2	3825 C 1	3906 A 8	3926 A 2	7003 A 5	7032 A 3	7504 C 2	7761 B 2
2014 B 3	2045 A 3	2096 A 4	2419 B 8	2607 A 7	2725 A 1	3002 C 3	3036 B 4	3062 B 2	3117 B 3	3418 B 8	3437 C 8	3456 C 7	3484 B 8	3506 C 1	3597 C 1	3620 A 8	3638 A 8	3731 A 1	3826 A 1	3907 A 6	3927 C 6	7005 A 4	7037 B 3	7506 C 1	7824 B 1
2015 A 4	2048 B 2	2098 B 2	2421 C 6	2608 A 7	2726 C 1	3008 B 3	3037 B 4	3063 B 2	3118 B 5	3419 B 8	3438 C 8	3457 C 7	3485 B 7	3516 C 1	3600 A 7	3621 A 8	3702 A 1	3737 C 2	3827 A 2	3908 A 6	3928 C 7	7006 A 4	7038 A 2	7592 C 5	
2017 A 4	2050 A 2	2101 A 5	2423 B 7	2610 A 6	2736 A 1	3011 B 4	3038 B 4	3064 B 2	3119 B 3	3420 B 8	3439 C 8	3458 C 7	3486 B 8	3520 C 4	3601 A 7	3623 A 8	3703 A 1	3739 C 2	3829 B 1	3910 C 2	3930 C 1	7007 A 4	7053 A 4	7602 A 7	
2018 A 4	2055 B 3	2106 A 5	2424 A 3	2612 A 7	2737 A 2	3012 B 3	3040 A 3	3089 A 4	3128 A 4	3422 B 8	3440 C 8	3465 C 8	3487 B 5	3521 C 4	3602 A 7	3624 A 8	3704 B 1	3743 A 2	3831 C 1	3911 C 4	3931 B 8	7010 B 5	7403 C 6	7605 A 8	
2019 B 4	2056 B 3	2403 B 7	2428 A 7	2613 A 7	2739 A 1	3017 B 4	3041 B 5	3090 A 5	3132 A 5	3423 B 7	3441 C 8	3467 C 7	3488 B 8	3522 C 4	3603 A 7	3625 A 8	3705 A 1	3744 A 2	3832 C 1	3913 C 4	3932 C 5	7014 C 4	7404 C 8	7606 A 8	
2020 B 4	2057 B 3	2404 B 8	2504 C 5	2618 A 8	2741 A 1	3019 B 4	3043 A 3	3091 A 5	3135 A 3	3424 B 8	3443 B 7	3470 C 7	3490 C 5	3523 C 3	3604 A 7	3626 B 6	3707 B 1	3745 A 2	3833 B 1	3914 A 6	3933 B 3	7015 B 3	7405 B 8	7608 A 8	
2025 A 2	2061 B 3	2405 B 8	2505 C 1	2621 A 8	2820 A 1	3021 B 3	3044 A 3	3092 A 5	3136 A 3	3425 B 7	3444 C 7	3471 C 7	3491 C 5	3531 C 3	3605 A 7	3627 B 6	3708 B 1	3746 A 2	3834 C 1	3915 A 3	3940 C 1	7016 B 2	7407 C 7	7609 A 8	
2027 A 4	2063 B 2	2406 B 8	2506 C 3	2623 B 6	2821 A 2	3022 B 3	3045 A 3	3093 A 5	3137 A 5	3426 B 8	3445 C 7	3474 C 5	3493 C 6	3532 C 3	3607 A 6	3628 B 6	3720 B 1	3749 A 1	3835 A 1	3916 A 5	6720 A 1	7021 A 4	7408 C 7	7610 B 6	
2028 A 3	2073 B 3	2408 C 8	2530 C 3	2624 A 8	2822 A 1	3023 B 3	3046 A 3	3094 A 4	3138 A 4	3429 B 8	3446 B 7	3476 B 7	3494 C 5	3533 C 4	3608 A 8	3630 A 8	3721 A 1	3760 B 2	3854 B 6	3918 B 5	6721 A 1	7024 B 4	7413 C 4	7611 B 6	





# FAMILY BOARD VIDEOSIGNALPROCESSING - VS N4



- |      |     |      |     |
|------|-----|------|-----|
| 1101 | P14 | 5024 | F20 |
| 1102 | A23 | 5025 | M 5 |
| 1603 | A15 | 6002 | J 4 |
| 2000 | J19 | 6004 | M 6 |
| 2001 | C 6 | 7000 | P19 |
| 2002 | C 6 | 7003 | L10 |
| 2003 | B 8 | 7004 | M15 |
| 2004 | B 8 | 7006 | M 3 |
| 2009 | C 8 | 7007 | L 5 |
| 2010 | D 7 | 7010 | C 9 |
| 2011 | E 7 | 7014 | L20 |
| 2012 | J 7 | 7015 | A12 |
| 2013 | K 8 | 7021 | F17 |
| 2014 | K 8 | 7022 | E 3 |
| 2015 | L 4 | 7024 | E 3 |
| 2017 | K 3 | 7025 | F17 |
| 2018 | L 5 | 7026 | M14 |
| 2019 | N 4 | 7027 | M17 |
| 2020 | N 3 | 7029 | I19 |
| 2021 | D13 | 7030 | I20 |
| 2022 | P14 | 7031 | M10 |
| 2023 | N15 | 7032 | M14 |
| 2024 | J9  | 7033 | D 5 |
| 2025 | F20 | 7035 | G 5 |
| 2026 | N12 | 7037 | M17 |
| 2028 | N12 | 7038 | M 8 |
| 2029 | N11 | 7039 | M 7 |
| 2032 | L16 | 7040 | M 8 |
| 2033 | F21 | 7053 | O 6 |
| 2034 | L15 |      |     |
| 2035 | L14 |      |     |
| 2038 | K 3 |      |     |
| 2039 | J 9 |      |     |
| 2040 | J 9 |      |     |
| 2041 | J10 |      |     |
| 2042 | L15 |      |     |
| 2043 | J12 |      |     |
| 2045 | J12 |      |     |
| 2046 | J13 |      |     |
| 2047 | K13 |      |     |
| 2048 | K14 |      |     |
| 2050 | J16 |      |     |
| 2052 | E11 |      |     |
| 2055 | E12 |      |     |
| 2056 | E13 |      |     |
| 2057 | D14 |      |     |
| 2058 | D15 |      |     |
| 2059 | D15 |      |     |
| 2061 | B13 |      |     |
| 2062 | C16 |      |     |
| 2073 | C11 |      |     |
| 2076 | I21 |      |     |
| 2079 | F17 |      |     |
| 2080 | F20 |      |     |
| 2081 | F21 |      |     |
| 2088 | E 8 |      |     |
| 2090 | I21 |      |     |
| 2095 | M 5 |      |     |
| 2098 | C13 |      |     |
| 2099 | L 9 |      |     |
| 2101 | F18 |      |     |
| 2106 | F20 |      |     |
| 3001 | D 6 |      |     |
| 3002 | C 5 |      |     |
| 3008 | E15 |      |     |
| 3010 | D 6 |      |     |
| 3011 | L10 |      |     |
| 3012 | M16 |      |     |
| 3017 | H 2 |      |     |
| 3018 | H 2 |      |     |
| 3019 | I 3 |      |     |
| 3020 | J 3 |      |     |
| 3021 | J 7 |      |     |
| 3022 | K 8 |      |     |
| 3023 | K 8 |      |     |
| 3025 | M 7 |      |     |
| 3026 | K 3 |      |     |
| 3028 | K 3 |      |     |
| 3029 | M 5 |      |     |
| 3030 | D 7 |      |     |
| 3031 | N 7 |      |     |
| 3033 | M 4 |      |     |
| 3034 | L 4 |      |     |
| 3036 | M 3 |      |     |
| 3037 | M 3 |      |     |
| 3038 | K 2 |      |     |
| 3039 | K 2 |      |     |
| 3040 | L 7 |      |     |
| 3041 | P14 |      |     |
| 3043 | M13 |      |     |
| 3044 | N13 |      |     |
| 3045 | N11 |      |     |
| 3046 | N10 |      |     |
| 3051 | J12 |      |     |
| 3052 | J13 |      |     |
| 3054 | J 2 |      |     |
| 3055 | E15 |      |     |
| 3058 | L 9 |      |     |
| 3060 | E14 |      |     |
| 3061 | D14 |      |     |
| 3062 | B13 |      |     |
| 3063 | B15 |      |     |
| 3064 | D15 |      |     |
| 3089 | F21 |      |     |
| 3090 | G19 |      |     |
| 3091 | E19 |      |     |
| 3092 | F19 |      |     |
| 3093 | E17 |      |     |
| 3094 | G17 |      |     |
| 3095 | G19 |      |     |
| 3096 | G18 |      |     |
| 3097 | G18 |      |     |
| 3098 | H20 |      |     |
| 3099 | H21 |      |     |
| 3100 | H19 |      |     |
| 3104 | J19 |      |     |
| 3105 | J19 |      |     |
| 3106 | I21 |      |     |
| 3116 | E 3 |      |     |
| 3117 | E 6 |      |     |
| 3118 | C 9 |      |     |
| 3119 | C 9 |      |     |
| 3128 | F16 |      |     |
| 3132 | F18 |      |     |
| 3135 | J15 |      |     |
| 3136 | J15 |      |     |
| 3137 | B 7 |      |     |
| 3138 | B 6 |      |     |
| 5002 | C 6 |      |     |
| 5003 | B 5 |      |     |
| 5004 | B 6 |      |     |
| 5005 | D13 |      |     |
| 5008 | B14 |      |     |
| 5014 | J16 |      |     |
| 5015 | M12 |      |     |
| 5016 | M12 |      |     |
| 5017 | J 4 |      |     |
| 5021 | O14 |      |     |
| 5023 | F20 |      |     |

To NFM 1910

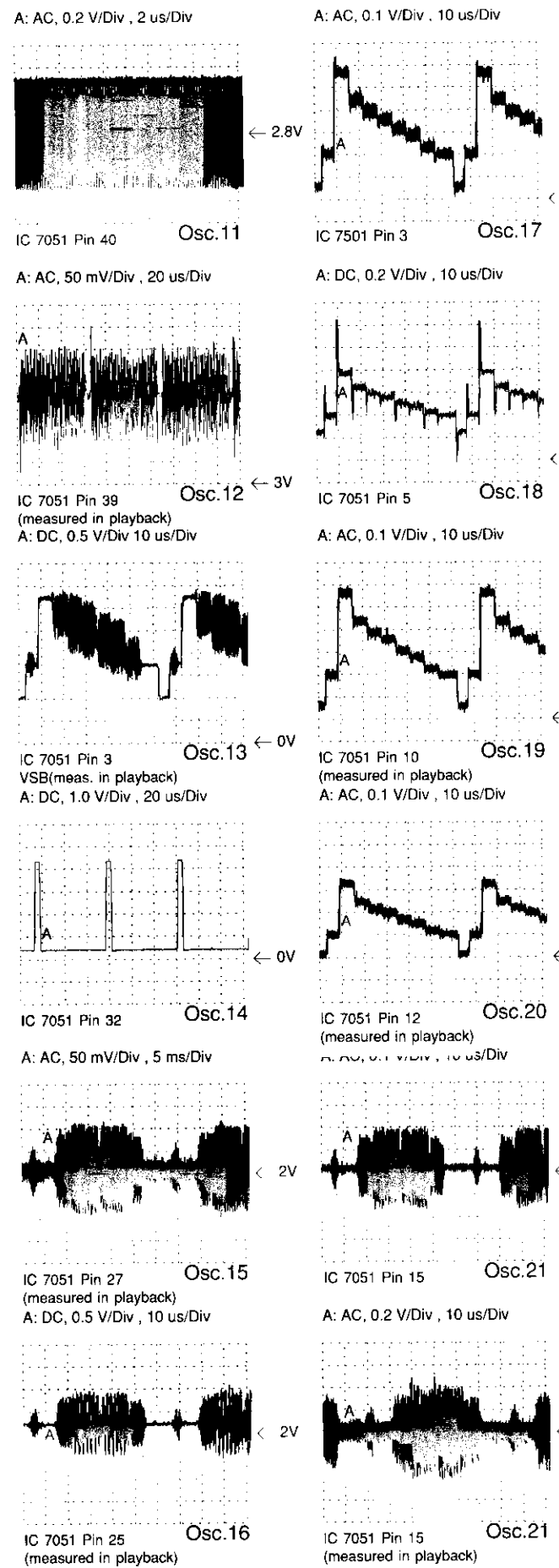
To CSP 201  
To CSP 202

N4-VS  
A.N. 94116

FAMILY BOARD AUDIO LINEAR - AL N4

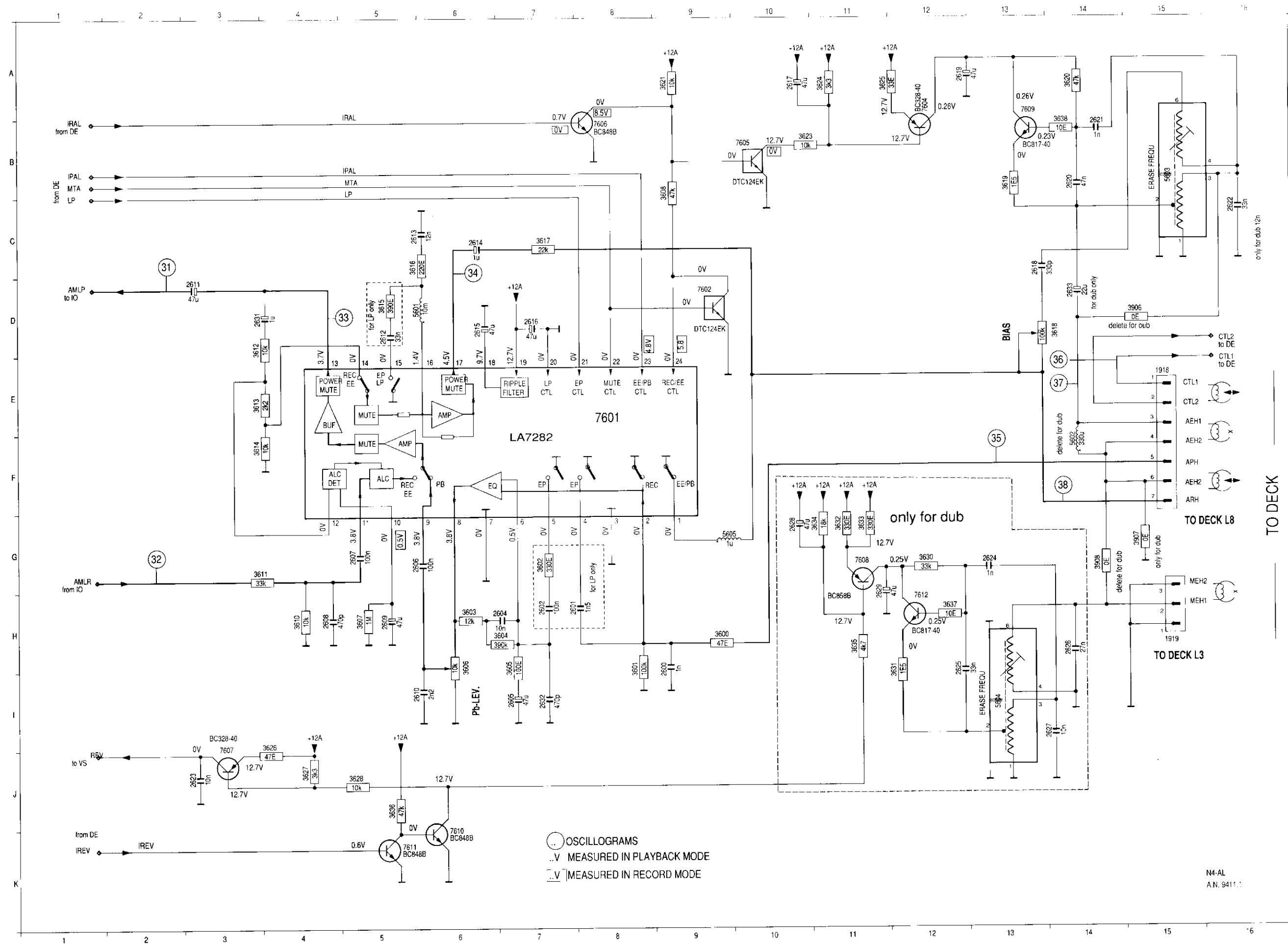
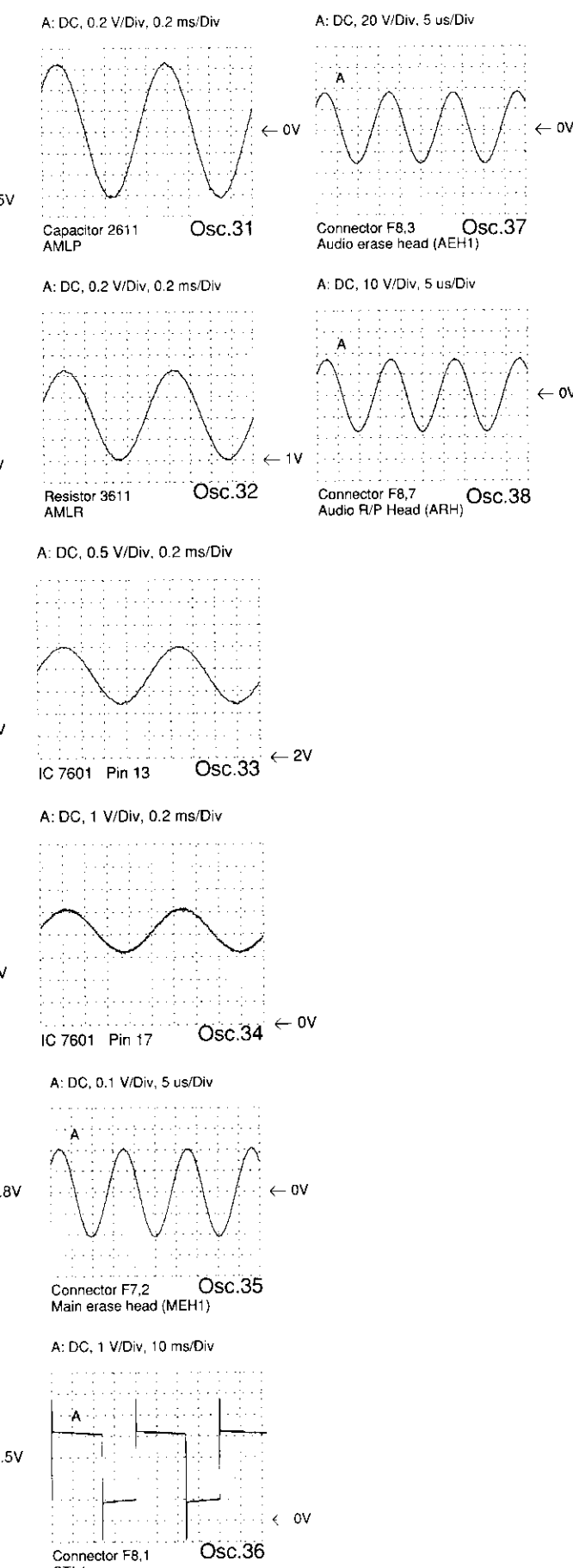
OSCILLOGRAMS  
VIDEOSIGNALPROCESSING -VS

Unless otherwise indicated measured in position record.



OSCILLOGRAMS  
AUDIO LINEAR -AL

Unless otherwise indicated measured in position record.

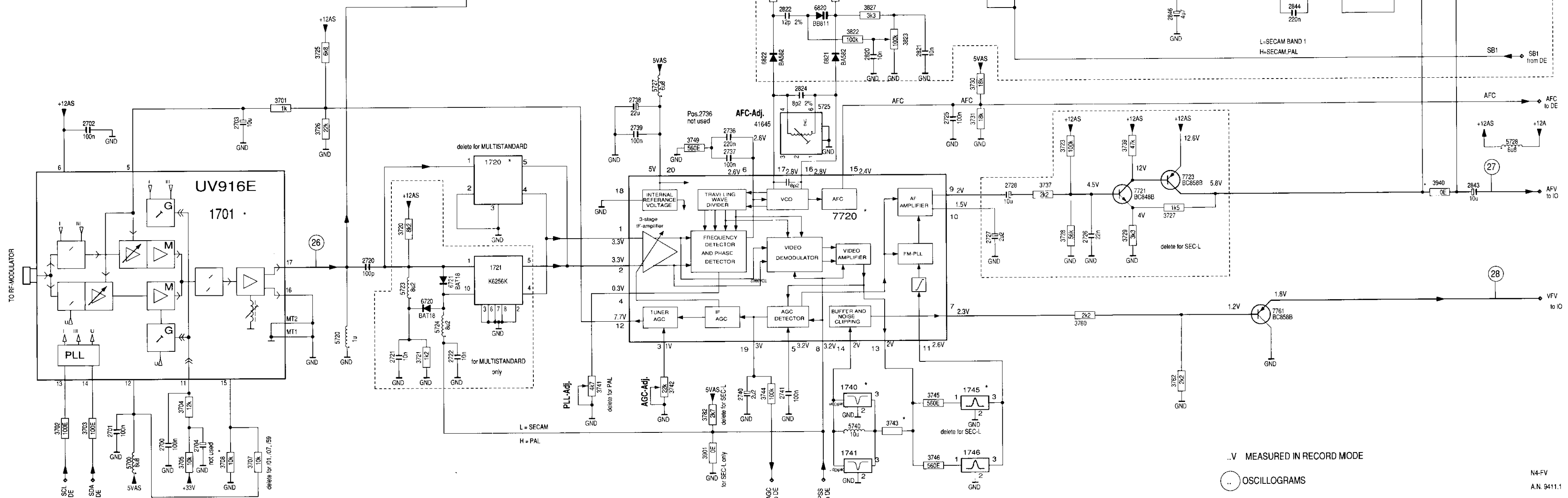


1918 E 5  
1919 H 5  
2600 H 9  
2601 H 7  
2602 H 7  
2604 H 7  
2605 L 7  
2606 C 5  
2607 C 5  
2608 H 4  
2609 H 6  
2610 L 5  
2611 C 3  
2612 C 5  
2613 C 5  
2614 C 6  
2615 D 7  
2616 D 7  
2617 A 10  
2618 G 13  
2619 A 12  
2620 B 14  
2621 B 14  
2622 C 16  
2623 C 3  
2624 C 13  
2625 H 2  
2626 H 4  
2627 H 4  
2628 G 10  
2629 H 11  
2630 D 3  
2631 D 3  
2632 L 7  
2633 D 14  
2634 H 8  
2635 H 8  
2636 G 7  
2637 H 6  
2638 H 7  
2639 H 5  
2640 H 9  
2641 H 4  
2642 D 3  
2643 E 3  
2644 F 3  
2645 D 5  
2646 C 5  
2647 C 7  
2648 D 14  
2649 B 13  
2650 A 14  
2651 A 8  
2652 B 10  
2653 A 11  
2654 A 11  
2655 A 11  
2656 L 4  
2657 J 4  
2658 J 5  
2659 G 12  
2660 H 2  
2661 H 2  
2662 G 11  
2663 G 11  
2664 G 11  
2665 H 11  
2666 J 5  
2667 H 12  
2668 B 14  
2669 D 15  
2670 G 15  
2671 G 14  
2672 D 6  
2673 D 9  
2674 A 12  
2675 B 10  
2676 B 8  
2677 L 3  
2678 G 11  
2679 A 13  
2680 K 6  
2681 K 5  
2682 H 2

FAMILY BOARD FRONT END - FV

N4

VERSION						
Pos.	/01	/19	/39	/05	/59	/07
1701	UV916E	UV916E	UV916E	UV916E	UV916E	UV916E
1720	G1966M	K3953M		J1952M	K2950M	J1952M
1740	TRAP 5.5MHz	TRAP 6.5MHz	TRAP 5.5MHz	TRAP 6.0MHz	TRAP 5.5MHz	TRAP 6MHz
1741			TRAP 6.0MHz		TRAP 6.5MHz	
1745	BP 5.5MHz		BP 5.5MHz	BP 6.0MHz	BP 5.5MHz	BP 6MHz
1746			BP 6.0MHz		BP 6.5MHz	
2842			220n			
3707		10k	10k	10k		
3708	10k			10k	10k	10k
3743	270E	270E	220E	270E	270E	270E
3745	560E		560E	560E	560E	560E
3782	2k7		2k7	2k7	2k7	2k7
3901		0E				
3940	0E			0E	0E	0E
7720	TDA9800	TDA9803	TDA9802	TDA9800	TDA9800	TDA9800
	PAL-BG	SEC-L	PAL-BG & SEC-L	PAL-I	PS-DK	PAL-IIR



.V MEASURED IN RECORD MODE

OSCILLOGRAMS

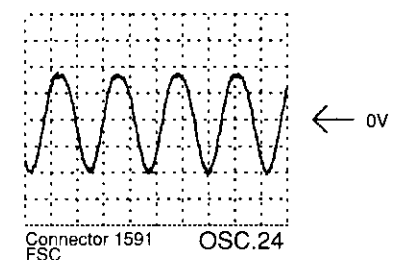
N4-FV  
A.N. 9411.1

1720 G 8  
1721 H 8  
1740 J 3  
1741 K 13  
1745 J 15  
1746 K 15  
1821 B 15  
1700 K 3  
2701 K 2  
2702 F 2  
2703 F 4  
2704 K 4  
2720 H 6  
2721 I 6  
2722 I 7  
2725 F 14  
2726 H 16  
2727 H 15  
2728 G 15  
2736 F 11  
2737 G 12  
2738 F 10  
2739 F 10  
2740 J 11  
2741 J 12  
2820 E 13  
2821 E 14  
2822 E 12  
2823 D 14  
2824 F 12  
2834 B 13  
2840 A 18  
2841 A 18  
2842 A 21  
2843 G 22  
2844 E 19  
2845 A 17  
2846 E 18  
3701 F 5  
3702 J 2  
3703 J 2  
3704 J 3  
3705 K 3  
3707 K 4  
3708 K 4  
3720 H 7  
3721 J 7  
3723 F 16  
3725 E 5  
3726 F 5  
3727 H 19  
3728 H 16  
3729 H 17  
3739 F 15  
3731 F 15  
3737 G 16  
3739 F 17  
3741 J 9  
3742 J 10  
3743 J 14  
3744 J 12  
3745 J 14  
3746 K 14  
3749 F 11  
3760 H 16  
3762 H 18  
3782 J 11  
3820 D 13  
3821 D 12  
3822 E 13  
3823 E 14  
3824 C 13  
3825 D 15  
3826 C 12  
3827 D 13  
3829 C 13  
3831 D 15  
3832 C 14  
3833 A 14  
3834 A 15  
3835 D 15  
3901 K 11  
3940 G 22  
5700 K 3  
5720 I 6  
5723 H 7  
5724 I 7  
5725 F 13  
5727 F 10  
5728 F 23  
5749 K 13  
6720 I 7  
6721 H 7  
6820 D 13  
6821 E 13  
6822 E 12  
6823 E 14  
6824 E 14  
7720 H 13  
7721 G 17  
7723 G 18  
7727 C 12  
7761 I 19  
7823 C 14  
7824 C 15  
7840 C 17

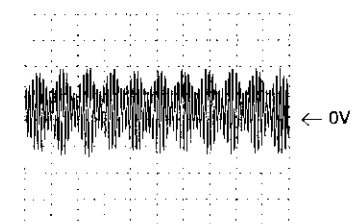
**FAMILY BOARD IN/OUT - I/O N4**

**OSCILLOGRAMS  
FRONT END  
IN/OUT**

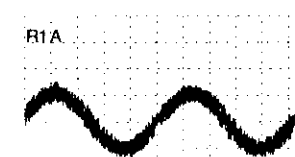
A: AC, 20mV/Div, 100ns/Div



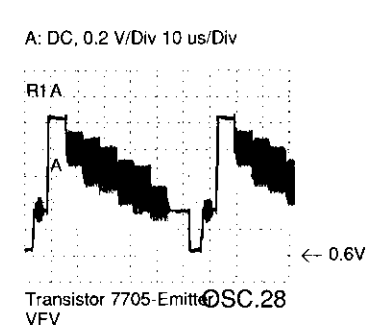
A: DC, 0.1 V/Div 0.2 us/Div



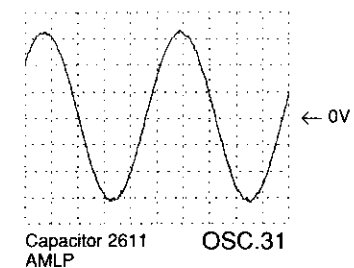
A: DC, 0.5 V/Div 0.2 ms/Div



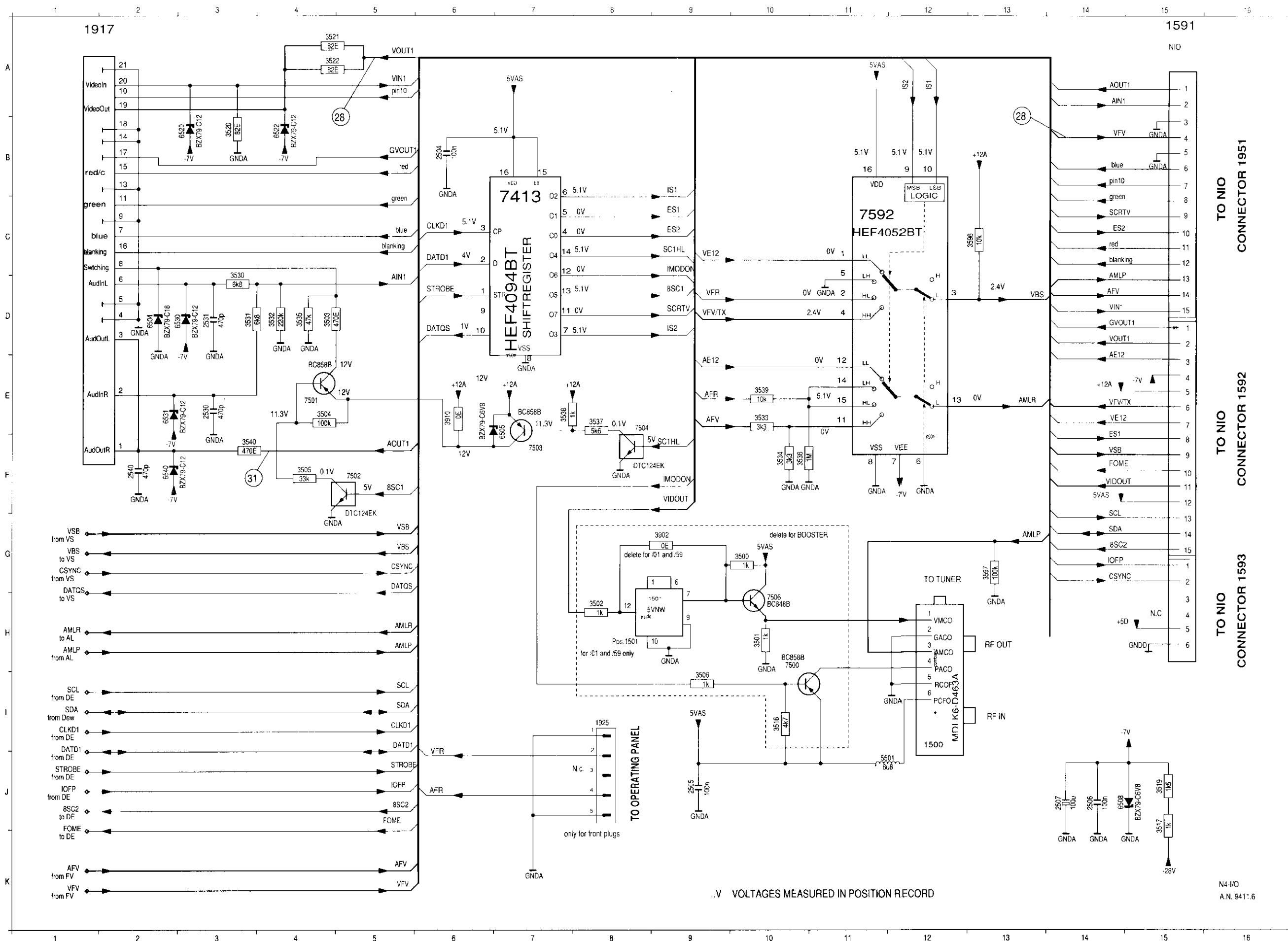
A: DC, 0.2 V/Div 10 us/Div



A: DC, 0.2 V/Div, 0.2 ms/Div



REMARKS :

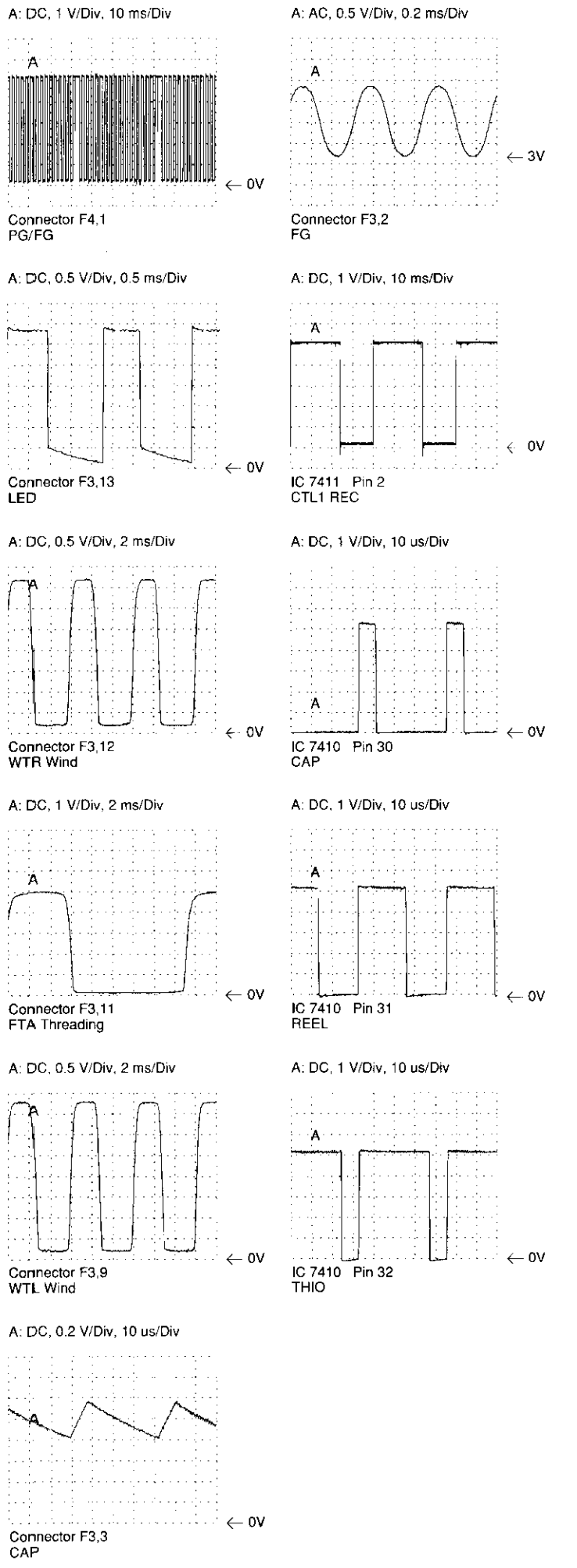
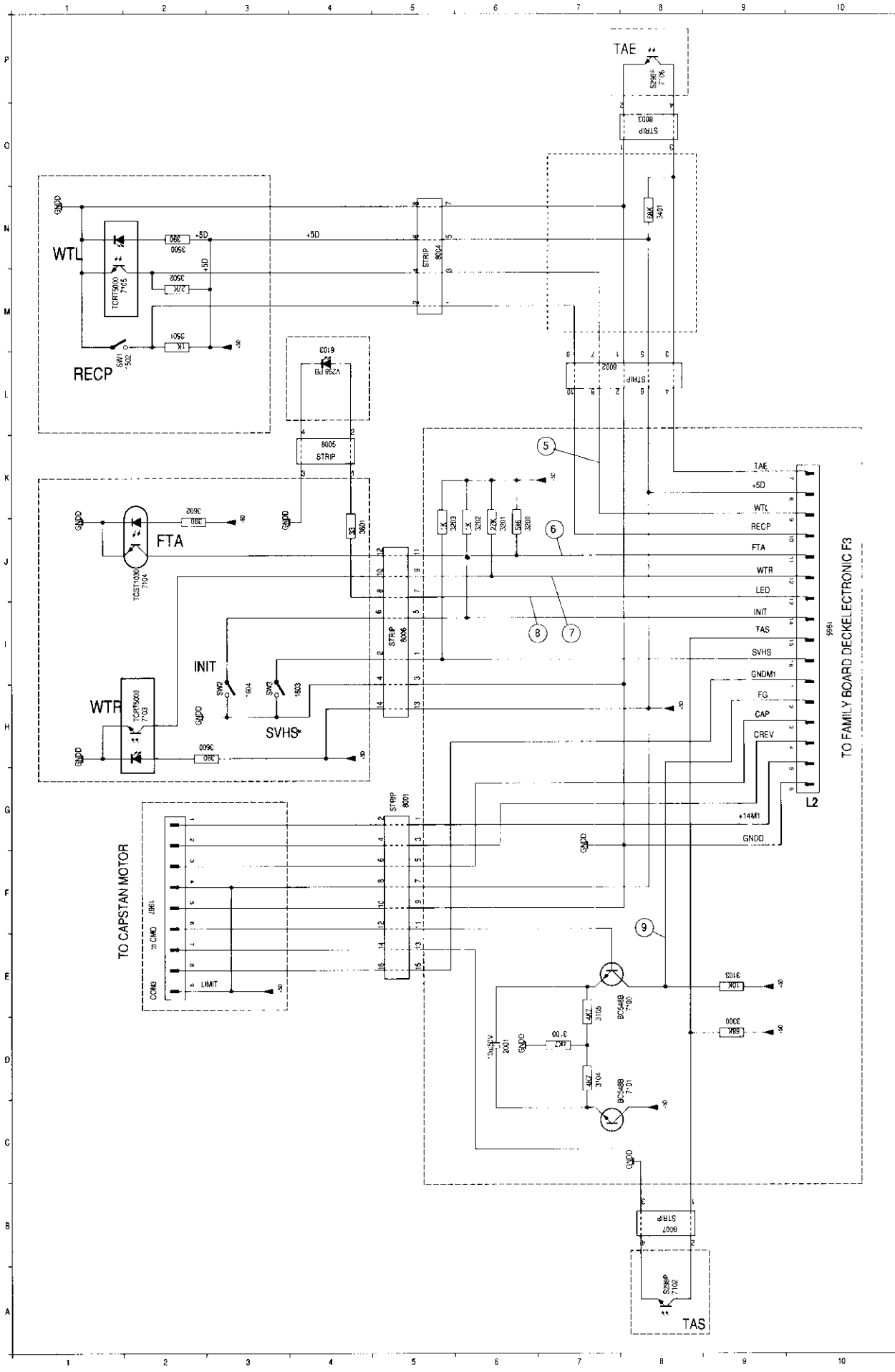
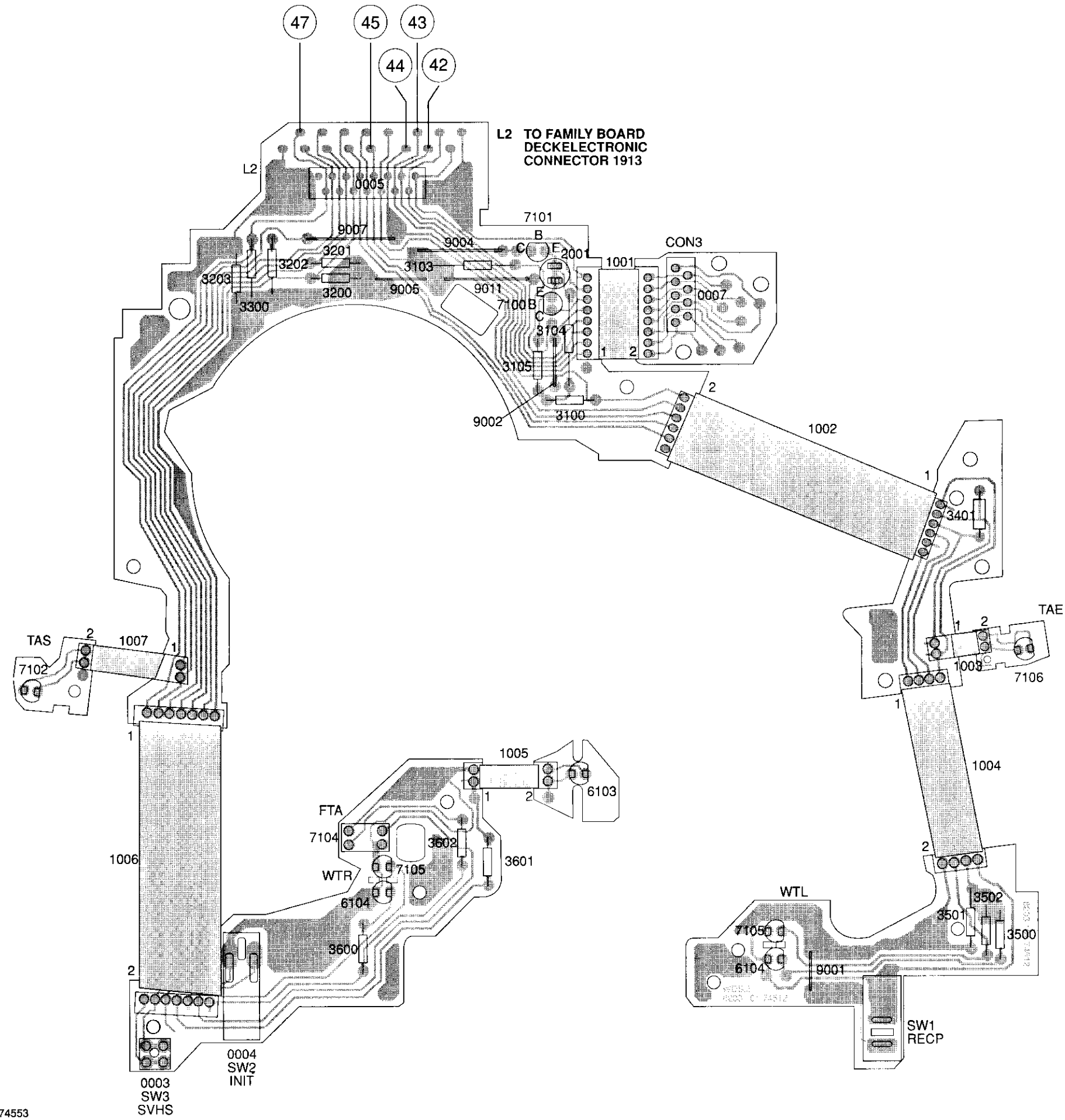


A	
B	
C	
D	
E	
F	
G	
H	
I	
J	
K	

A	1500 I12
A	1501 H 8
A	1591 A15
A	1917 A1
A	1925 I 8
A	2504 B 6
A	2505 J 9
B	2506 I14
B	2507 I13
B	2530 E 3
B	2531 D 3
B	2540 F 2
B	3500 G10
B	3501 H10
B	3502 H 8
B	3503 D 4
B	3504 E 4
B	3505 F 4
B	3506 I 9
B	3517 J15
B	3519 H5
B	3520 B 3
B	3521 A 4
B	3522 A 4
B	3530 D 3
B	3531 D 3
B	3532 D 4
B	3533 E10
B	3534 F10
B	3535 D 4
B	3536 F10
B	3537 E 8
B	3538 E 4
B	3539 E10
B	3540 F 3
B	3596 C13
B	3597 G13
B	3902 G 9
B	3910 E 6
B	5501 J12
B	8504 D 2
B	8505 E 7
B	8508 I14
B	8520 B 3
B	8522 B 4
B	8530 D 3
B	8531 E 2
B	8540 F 2
B	7413 C 7
B	7500 H10
B	7501 F 8
B	7502 F 8
B	7503 F 7
B	7504 E 8
B	7506 H10
B	7592 C11
C	
D	
E	
F	
G	
H	
I	
J	
K	

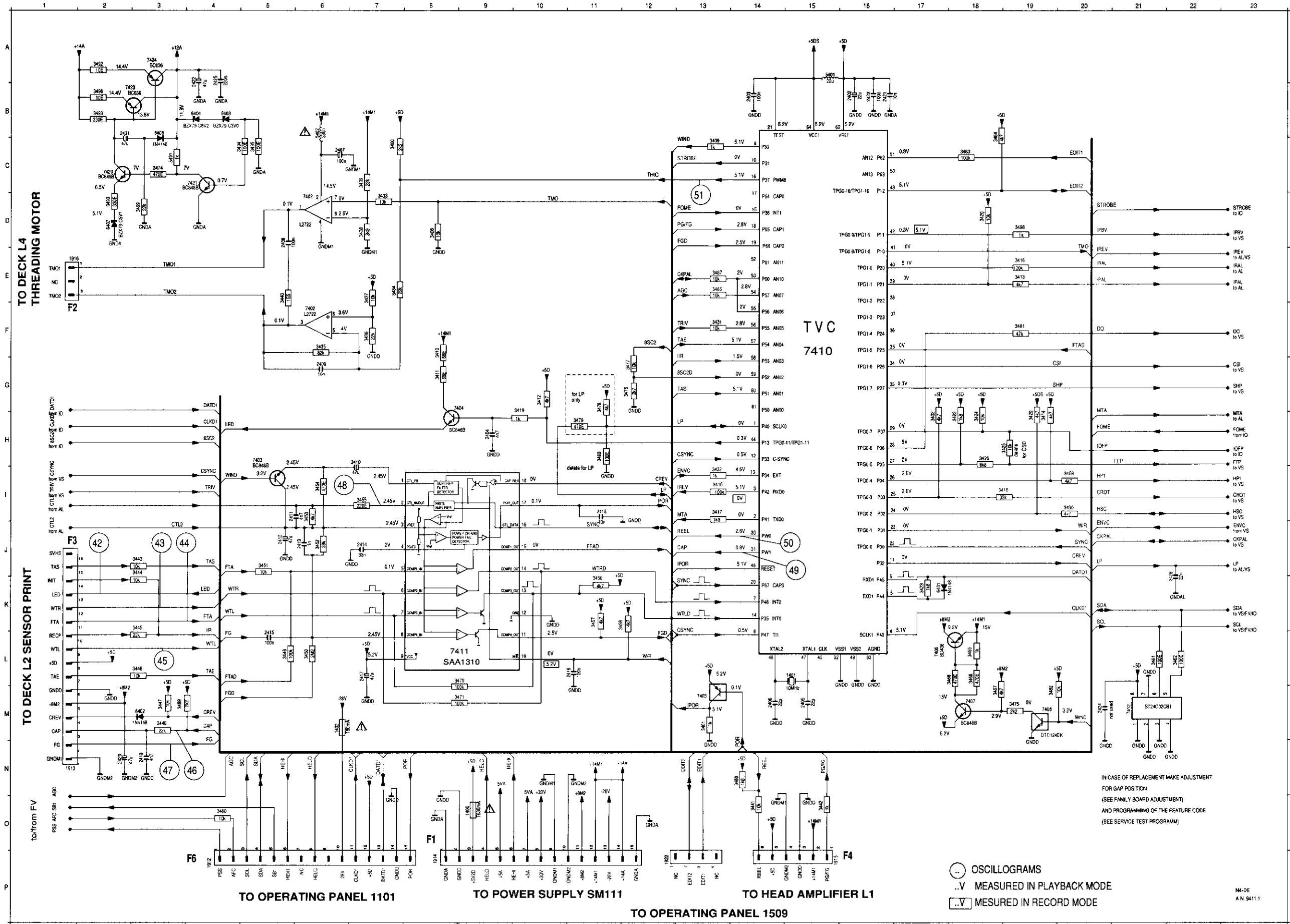


### TAPE DECK SENSOR BOARD



SW1 I 1  
 MP101 K 9  
 8007 B 9  
 8006 F 5  
 8005 K 4  
 8004 N 5  
 8002 O 8  
 8002 L 7  
 7105 P 8  
 8001 G 5  
 7105 M 1  
 7104 J 2  
 7103 H 2  
 7102 A 8  
 7101 D 8  
 7100 E 8  
 6103 L 4  
 3602 K 2  
 3601 M 2  
 3500 H 2  
 3500 M 2  
 3501 N 2  
 3500 N 2  
 3300 D 9  
 3202 J 5  
 3202 J 6  
 3201 U 6  
 3200 U 6  
 3105 E 7  
 3104 D 7  
 3103 E 9  
 3102 J 7  
 2901 D 9  
 1908 A 7  
 1906 A 6  
 1907 F 2  
 1905 I 0  
 1804 H 3  
 1803 H 4

FAMILY BOARD DECKELECTRONIC - DE N4



- 1400 O9
- 1401 L15
- 1402 M6
- 1912 P4
- 1913 N1
- 1914 P8
- 1915 P15
- 1916 E2
- 1922 P12
- 2402 B16
- 2403 B14
- 2404 H9
- 2405 M15
- 2406 M14
- 2407 C6
- 2408 D5
- 2409 G6
- 2410 H7
- 2411 I5
- 2412 J5
- 2413 J6
- 2414 J7
- 2415 L5
- 2416 L11
- 2417 L7
- 2418 I11
- 2419 N3
- 2420 N2
- 2421 B16
- 2422 A4
- 2423 B16
- 2424 M20
- 2425 A4
- 2428 K22
- 2430 G18
- 2431 B2
- 3400 C7
- 3401 M13
- 3402 H17
- 3408 D8
- 3409 C9
- 3410 F8
- 3411 G8
- 3412 G10
- 3413 E19
- 3414 H19
- 3415 I13
- 3416 E19
- 3417 I13
- 3418 I19
- 3419 G10
- 3420 D18
- 3422 H18
- 3423 K17
- 3424 H18
- 3425 H19
- 3426 H18
- 3429 H19
- 3430 I20
- 3431 F13
- 3432 I13
- 3433 D7
- 3434 E7
- 3435 F6
- 3436 F7
- 3437 E7
- 3438 D7
- 3439 C7
- 3440 E5
- 3441 O14
- 3442 O15
- 3443 J3
- 3444 J3
- 3445 K3
- 3446 L3
- 3447 M3
- 3448 M3
- 3449 L5
- 3450 L6
- 3451 J5
- 3452 J6
- 3453 I6
- 3454 I5
- 3455 J7
- 3456 K11
- 3457 K11
- 3458 K12
- 3459 I20
- 3460 O4
- 3461 L21
- 3462 L22
- 3465 L18
- 3466 L18
- 3467 M18
- 3468 L18
- 3470 L9
- 3471 M9
- 3474 C3
- 3475 M18
- 3476 G12
- 3477 G12
- 3478 G11
- 3479 H11
- 3480 H11
- 3481 F9
- 3482 M19
- 3483 C18
- 3484 B18
- 3485 E13
- 3486 G18
- 3487 E13
- 3488 N14
- 3489 M3
- 3490 D2
- 3491 C3
- 3492 A2
- 3493 B2
- 3494 C4
- 3495 C5
- 3496 B2
- 3497 F17
- 3498 D19
- 3499 D3
- 5401 A15
- 6402 B6
- 6401 K17
- 6402 M3
- 6403 B4
- 6404 B4
- 6406 B3
- 6407 D2
- 7402 D6
- 7402 F6
- 7403 H5
- 7404 G9
- 7405 M13
- 7406 L17
- 7407 M18
- 7408 M19
- 7410 F15
- 7411 L6
- 7412 M21
- 7420 C2
- 7421 C4
- 7423 B2
- 7424 A3

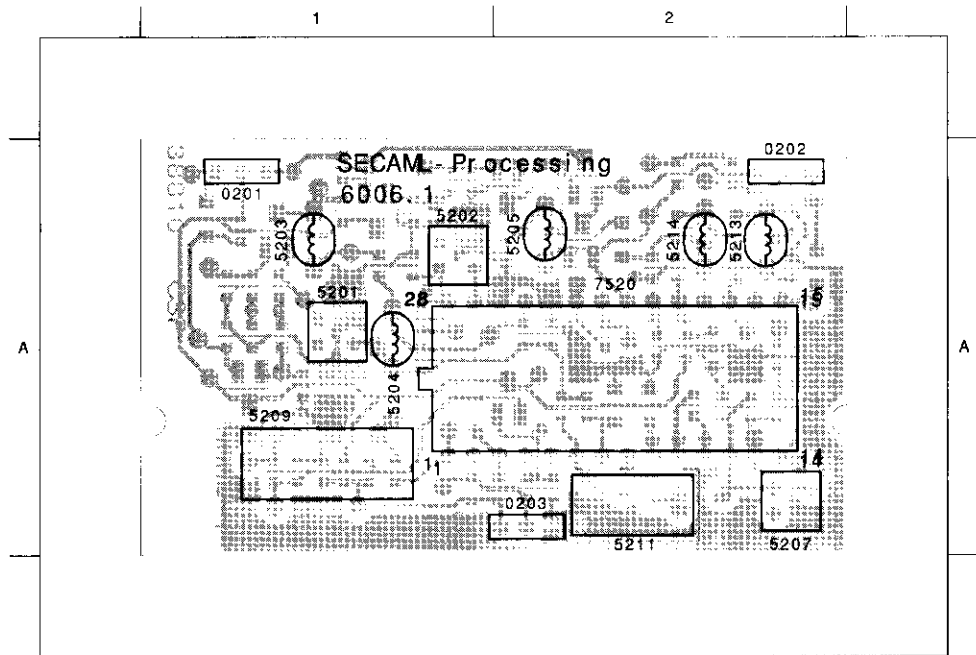
OSCILLOGRAMS  
 V MEASURED IN PLAYBACK MODE  
 V MEASURED IN RECORD MODE

IN CASE OF REPLACEMENT MAKE ADJUSTMENT  
 FOR GAP POSITION  
 (SEE FAMILY BOARD ADJUSTMENT)  
 AND PROGRAMMING OF THE FEATURE CODE  
 (SEE SERVICE TEST PROGRAMM)

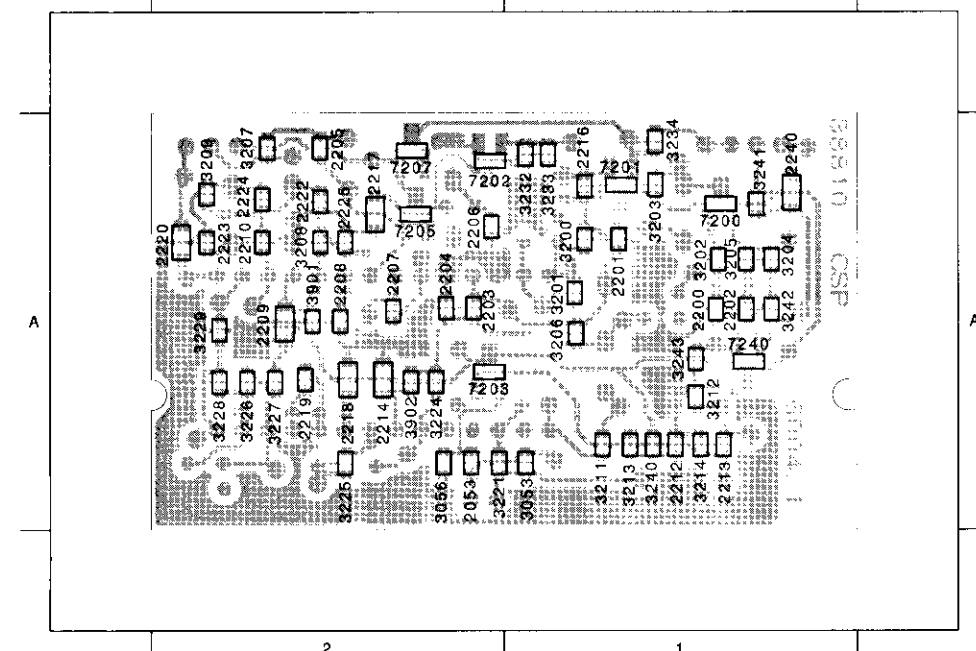
N4-DE  
A.N.9411.1

CHROMA SIGNAL SECAM PROCESSING BOARD CSP N4

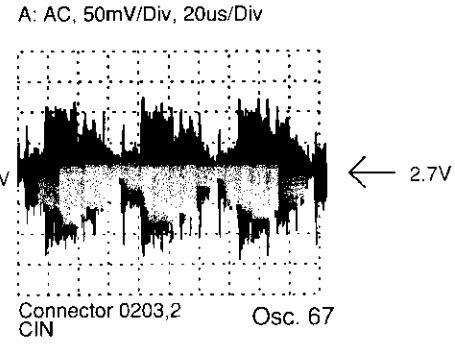
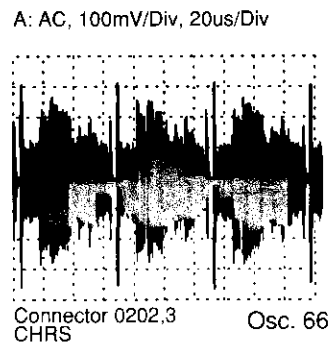
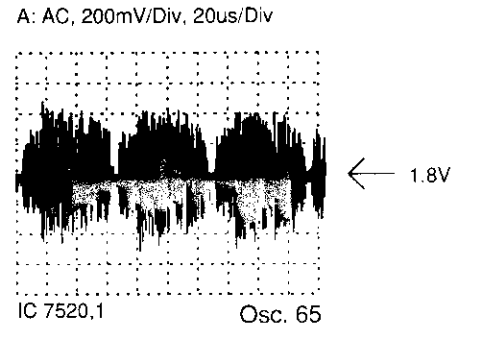
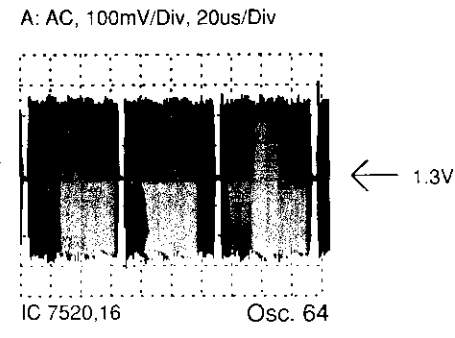
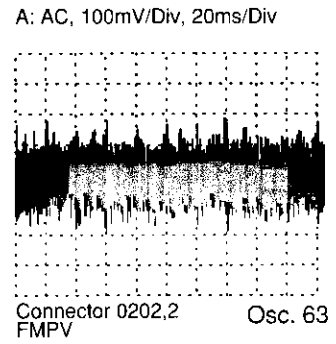
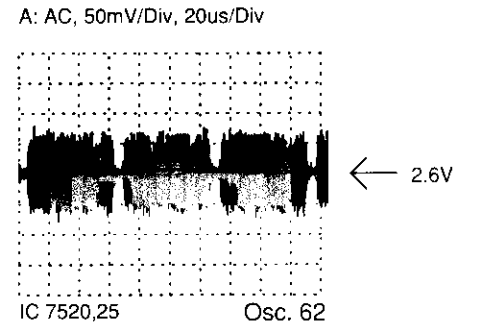
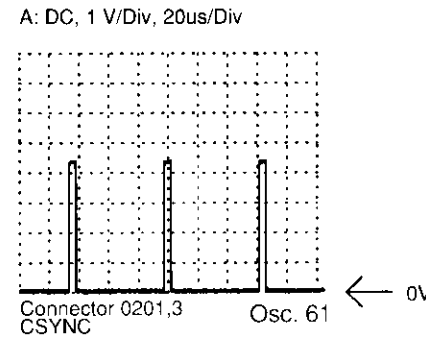
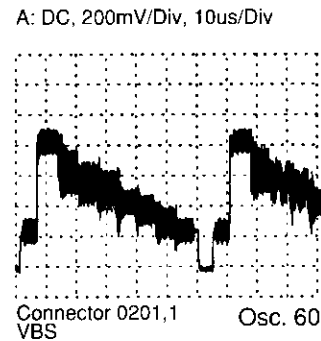
- 0201 A 1 0203 A 2 5202 A 1 5204 A 1 5207 A 2 5211 A 2 5214 A 2
- 0202 A 2 5201 A 1 5203 A 1 5205 A 2 5209 A 1 5213 A 2 7520 A 2



- 2053 A 2 2209 A 2 2222 A 2 3203 A 1 3214 A 1 3234 A 1 7203 A 2
- 2200 A 1 2210 A 2 2223 A 2 3204 A 1 3221 A 2 3240 A 1 7205 A 2
- 2201 A 1 2212 A 1 2224 A 2 3205 A 1 3224 A 2 3241 A 1 7207 A 2
- 2202 A 1 2213 A 1 2225 A 2 3206 A 1 3225 A 2 3242 A 1 7240 A 1
- 2203 A 2 2214 A 2 2240 A 1 3207 A 2 3226 A 2 3243 A 1
- 2204 A 2 2216 A 1 3053 A 1 3208 A 2 3227 A 2 3901 A 2
- 2205 A 2 2217 A 2 3056 A 2 3209 A 2 3228 A 2 3902 A 2
- 2206 A 2 2218 A 2 3200 A 1 3211 A 1 3229 A 2 7200 A 1
- 2207 A 2 2219 A 2 3201 A 1 3212 A 1 3232 A 1 7201 A 1
- 2208 A 2 2220 A 2 3202 A 1 3213 A 1 3233 A 1 7202 A 2



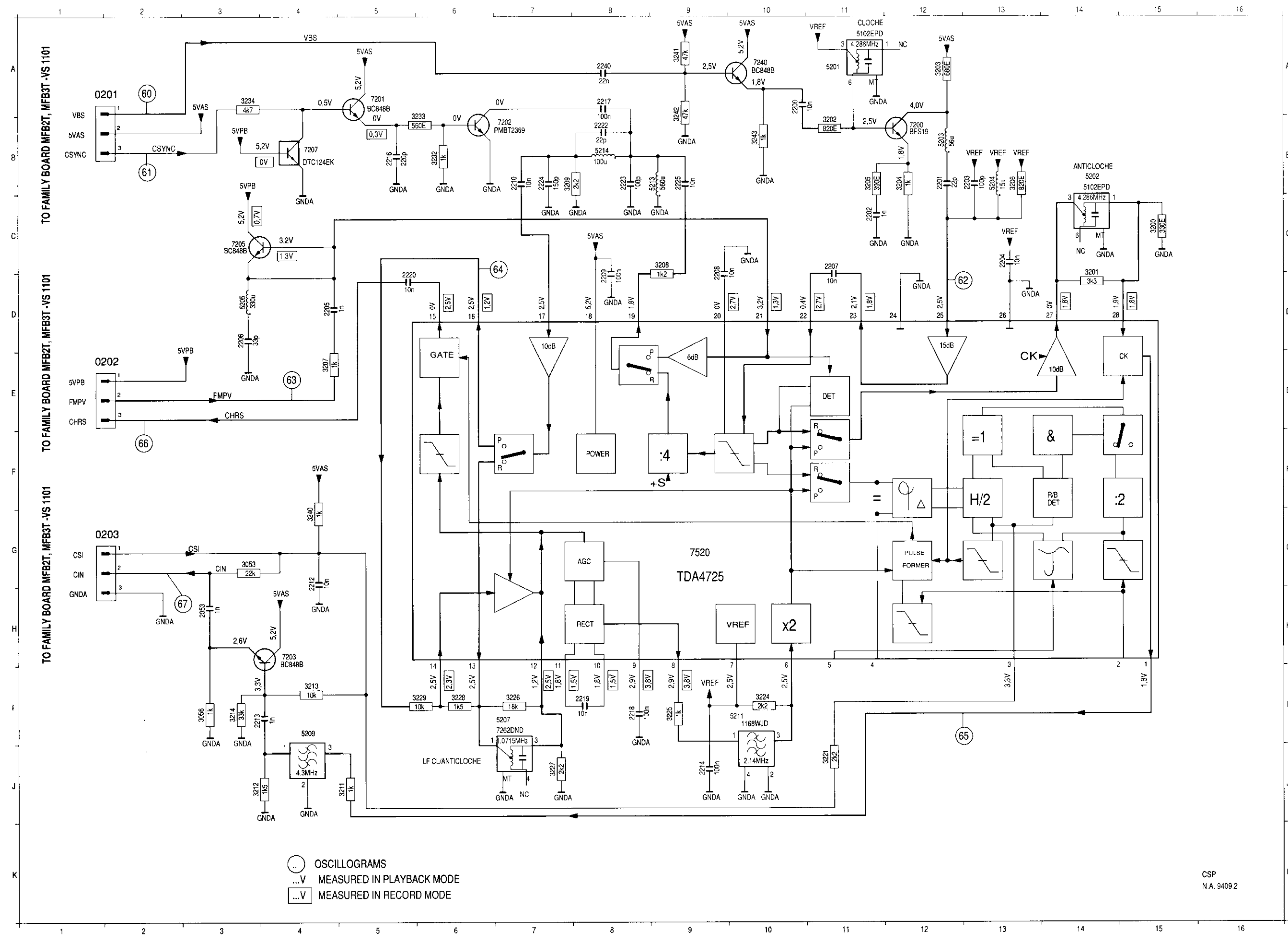
OSCILLOGRAMS CHROMA SECAM PRINT CSP



REMARKS :

Blank lines for entering remarks.

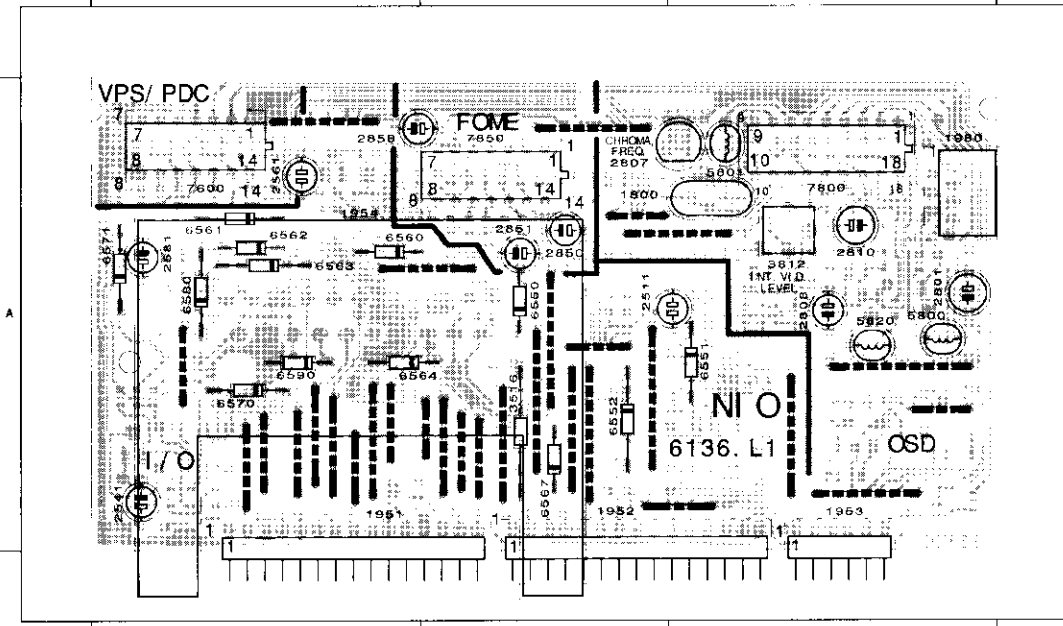
CHROMA SIGNAL SECAM PROCESSING BOARD CSP N4



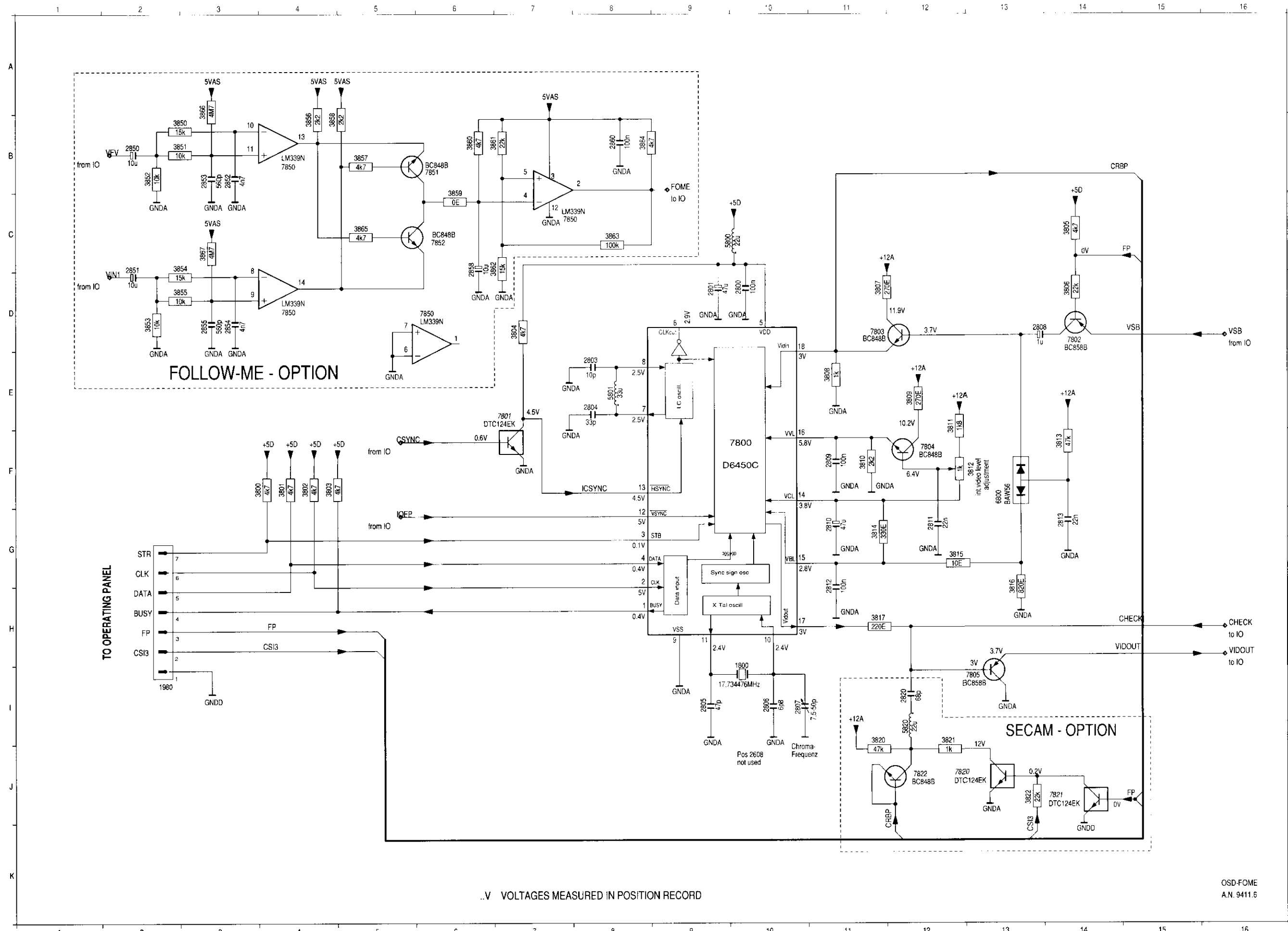
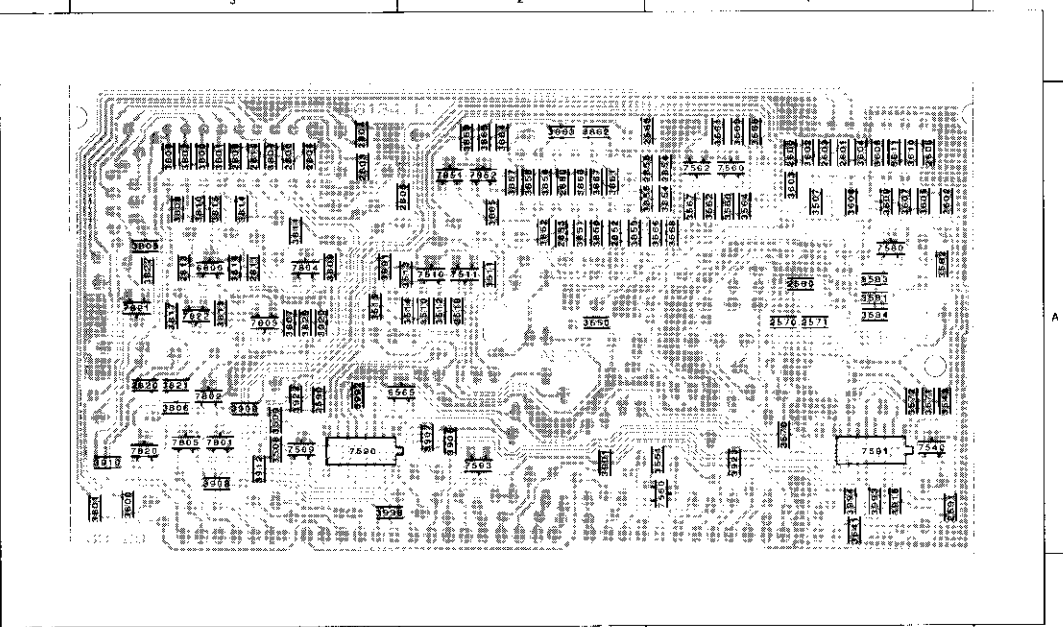
0201 A 2  
0202 E 2  
0203 G 3  
2053 H 3  
2200 A10  
2201 B12  
2202 C11  
2203 B13  
2204 C13  
2205 D 4  
2206 D 3  
2207 C11  
2208 D 3  
2209 D 8  
2210 B 7  
2212 G 4  
2213 I 3  
2214 J 9  
2216 B 5  
2217 A 8  
2218 I 8  
2219 I 8  
2220 D 5  
2222 B 8  
2223 B 8  
2224 B 7  
2225 B 9  
2240 A 8  
3053 G 3  
3056 I 3  
3200 C15  
3201 D14  
3202 B11  
3203 A12  
3204 B12  
3205 B11  
3206 B12  
3207 E 4  
3208 C 9  
3209 B 7  
3211 J 5  
3212 J 3  
3213 I 4  
3214 I 3  
3221 J11  
3224 I10  
3225 I 9  
3226 I 7  
3227 J 7  
3228 I 6  
3229 I 6  
3232 B 6  
3233 B 6  
3234 A 3  
3240 G 4  
3241 A 9  
3242 A 9  
3243 B10  
5201 A11  
5202 B14  
5203 B12  
5204 B13  
5205 D 3  
5207 I 7  
5209 I 4  
5211 I10  
5213 B 9  
5214 B 8  
7200 B12  
7201 A 5  
7202 B 7  
7203 H 4  
7205 C 3  
7207 B 4  
7240 A10  
7520 G 9

CSP  
N.A. 9409.2

1800 A 3	2511 A 3	2808 A 3	3812 A 3	6552 A 2	6567 A 2	7800 A 3	9004 A 3	9010 A 1	9016 A 2	9023 A 1	9030 A 3
1851 A 1	2541 A 1	2810 A 3	3800 A 3	6560 A 1	6570 A 1	7850 A 2	9005 A 2	9011 A 2	9017 A 2	9024 A 2	9031 A 3
1952 A 2	2561 A 1	2850 A 2	3801 A 3	6561 A 1	6571 A 1	9000 A 3	9006 A 2	9012 A 2	9018 A 2	9025 A 1	
1953 A 3	2581 A 1	2851 A 2	3820 A 3	6562 A 1	6580 A 1	9001 A 3	9007 A 2	9013 A 2	9020 A 1	9027 A 2	
1954 A 1	2801 A 3	2858 A 1	6550 A 2	6563 A 1	6550 A 1	9002 A 2	9008 A 1	9014 A 1	9021 A 1	9028 A 2	
1980 A 3	2807 A 3	3516 A 2	6551 A 3	6564 A 1	7800 A 1	9003 A 2	9009 A 1	9015 A 1	9022 A 1	9029 A 3	

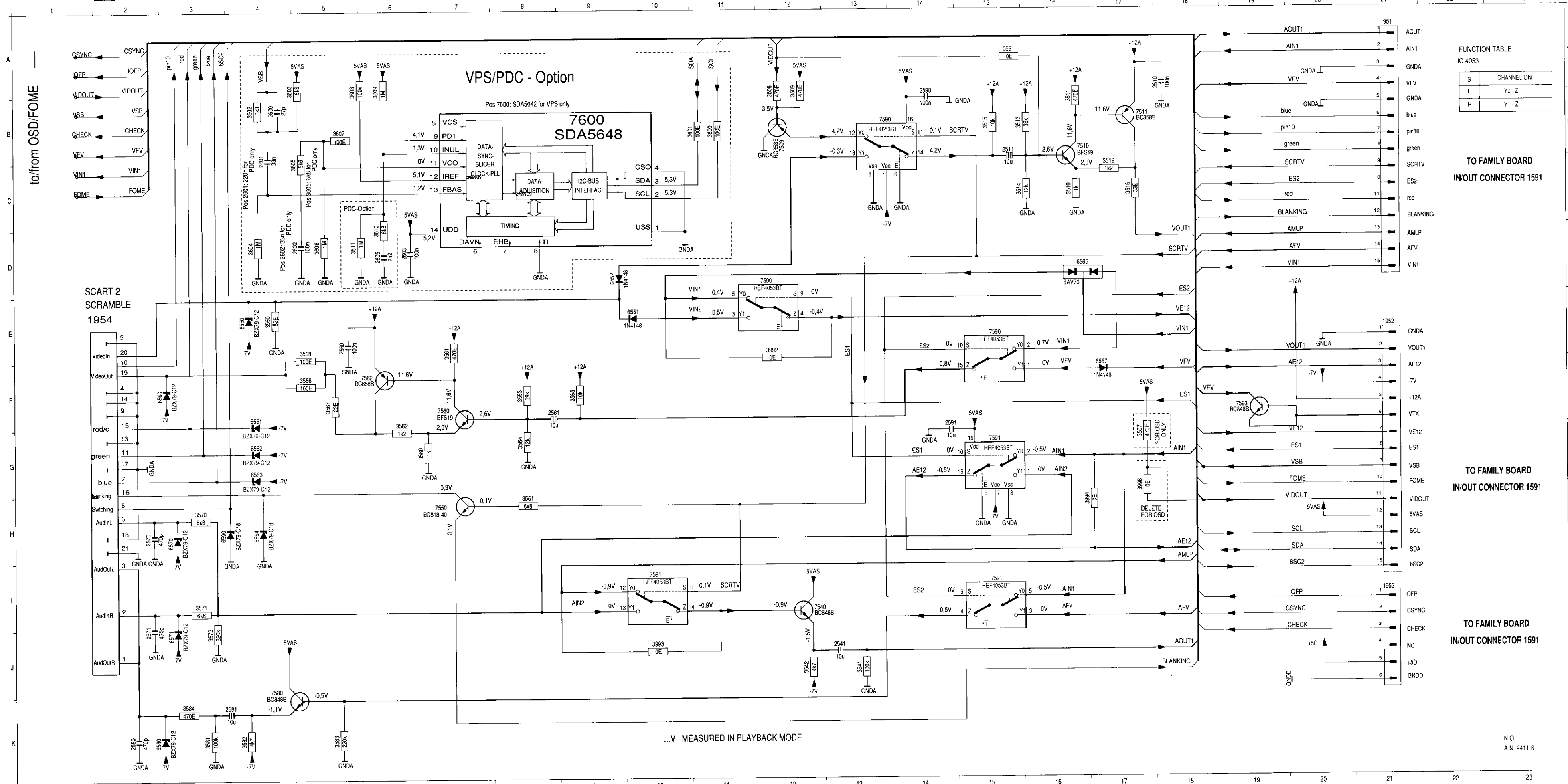


2510 A 2	2803 A 3	2860 A 2	3551 A 1	3581 A 1	3609 A 1	3810 A 3	3853 A 2	3866 A 2	3991 A 3	7562 A 1	7851 A 2
2560 A 1	2804 A 3	3507 A 1	3560 A 1	3582 A 1	3610 A 1	3811 A 3	3854 A 1	3867 A 2	3892 A 3	7590 A 1	7852 A 2
2570 A 1	2805 A 2	3508 A 3	3561 A 1	3583 A 1	3611 A 1	3812 A 3	3855 A 1	3891 A 2	3993 A 1	7590 A 3	
2571 A 1	2806 A 3	3509 A 3	3562 A 1	3584 A 1	3600 A 3	3813 A 3	3856 A 2	3895 A 2	3994 A 1	7591 A 1	
2580 A 1	2808 A 3	3510 A 2	3563 A 1	3580 A 3	3601 A 3	3815 A 3	3857 A 2	3897 A 2	3998 A 3	7593 A 2	
2590 A 3	2811 A 3	3511 A 2	3564 A 1	3601 A 3	3602 A 3	3816 A 3	3858 A 2	3898 A 3	3999 A 3	7601 A 3	
2591 A 1	2812 A 3	3512 A 2	3565 A 1	3602 A 1	3603 A 3	3817 A 3	3859 A 2	3899 A 3	4000 A 3	7602 A 3	
2600 A 1	2813 A 3	3513 A 2	3566 A 1	3603 A 1	3604 A 3	3818 A 3	3860 A 2	3900 A 3	4000 A 3	7603 A 3	
2601 A 1	2820 A 3	3514 A 2	3567 A 1	3604 A 1	3605 A 3	3819 A 3	3861 A 2	3910 A 3	7508 A 3	7803 A 3	
2602 A 1	2852 A 2	3515 A 3	3568 A 1	3605 A 1	3606 A 3	3822 A 3	3862 A 2	3915 A 1	7511 A 2	7805 A 3	
2603 A 1	2853 A 2	3541 A 1	3570 A 1	3606 A 1	3607 A 3	3850 A 2	3863 A 2	3920 A 3	7540 A 1	7820 A 3	
2605 A 1	2854 A 1	3542 A 1	3571 A 1	3607 A 1	3608 A 3	3851 A 2	3864 A 2	3922 A 3	7550 A 1	7821 A 3	
2600 A 3	2855 A 1	3550 A 2	3572 A 1	3608 A 1	3609 A 3	3852 A 2	3865 A 2	3923 A 1	7560 A 1	7822 A 3	



.V VOLTAGES MEASURED IN POSITION RECORD

OSD-FOME A.N. 9411.6



FUNCTION TABLE  
IC 4053

S	CHANNEL ON
L	Y0 - Z
H	Y1 - Z

TO FAMILY BOARD  
IN/OUT CONNECTOR 1951

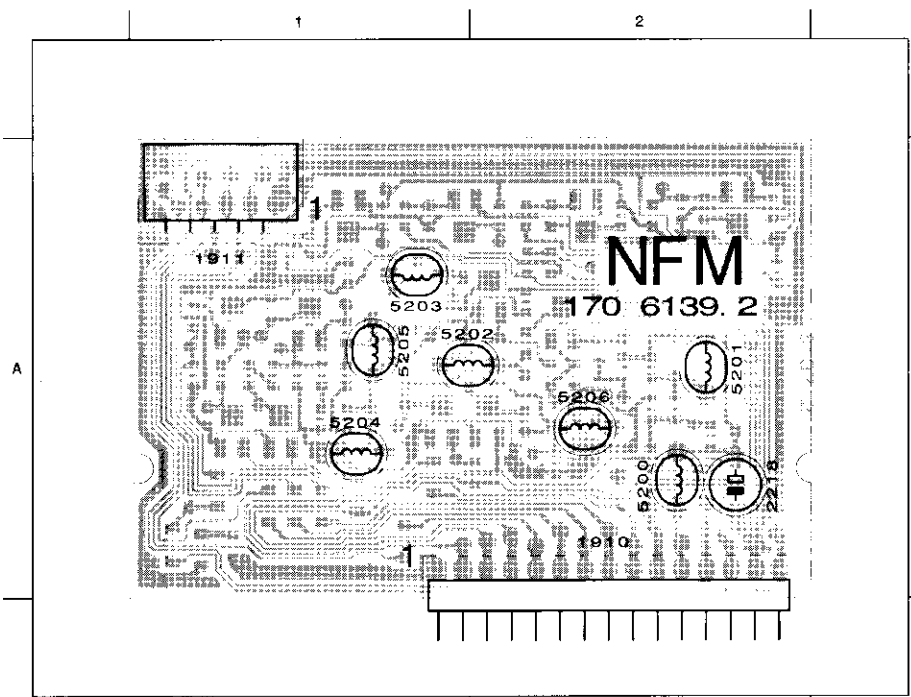
TO FAMILY BOARD  
IN/OUT CONNECTOR 1952

TO FAMILY BOARD  
IN/OUT CONNECTOR 1953

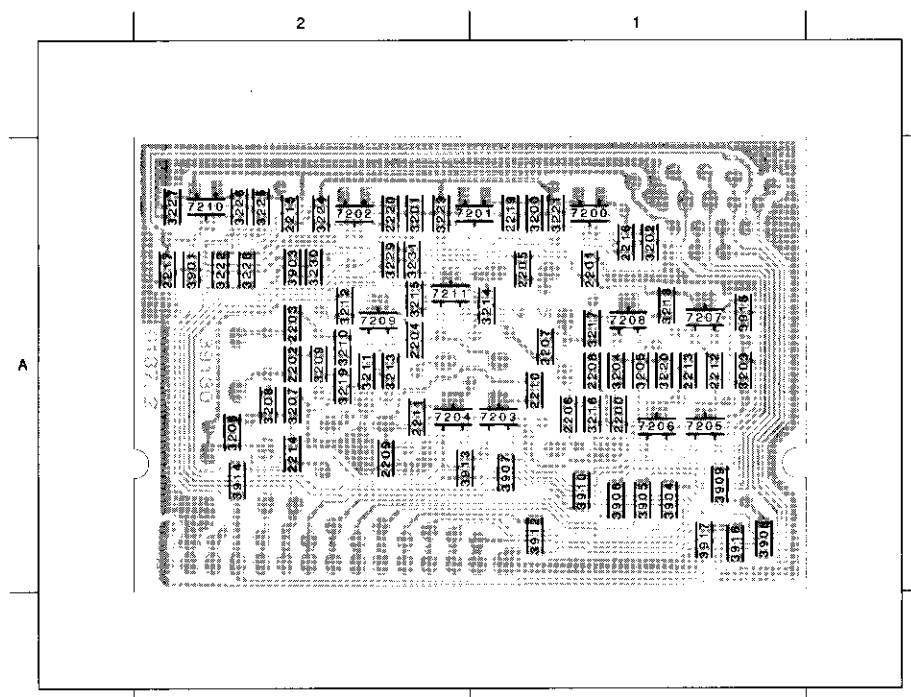
...V MEASURED IN PLAYBACK MODE

NIO  
A.N. 9411.6

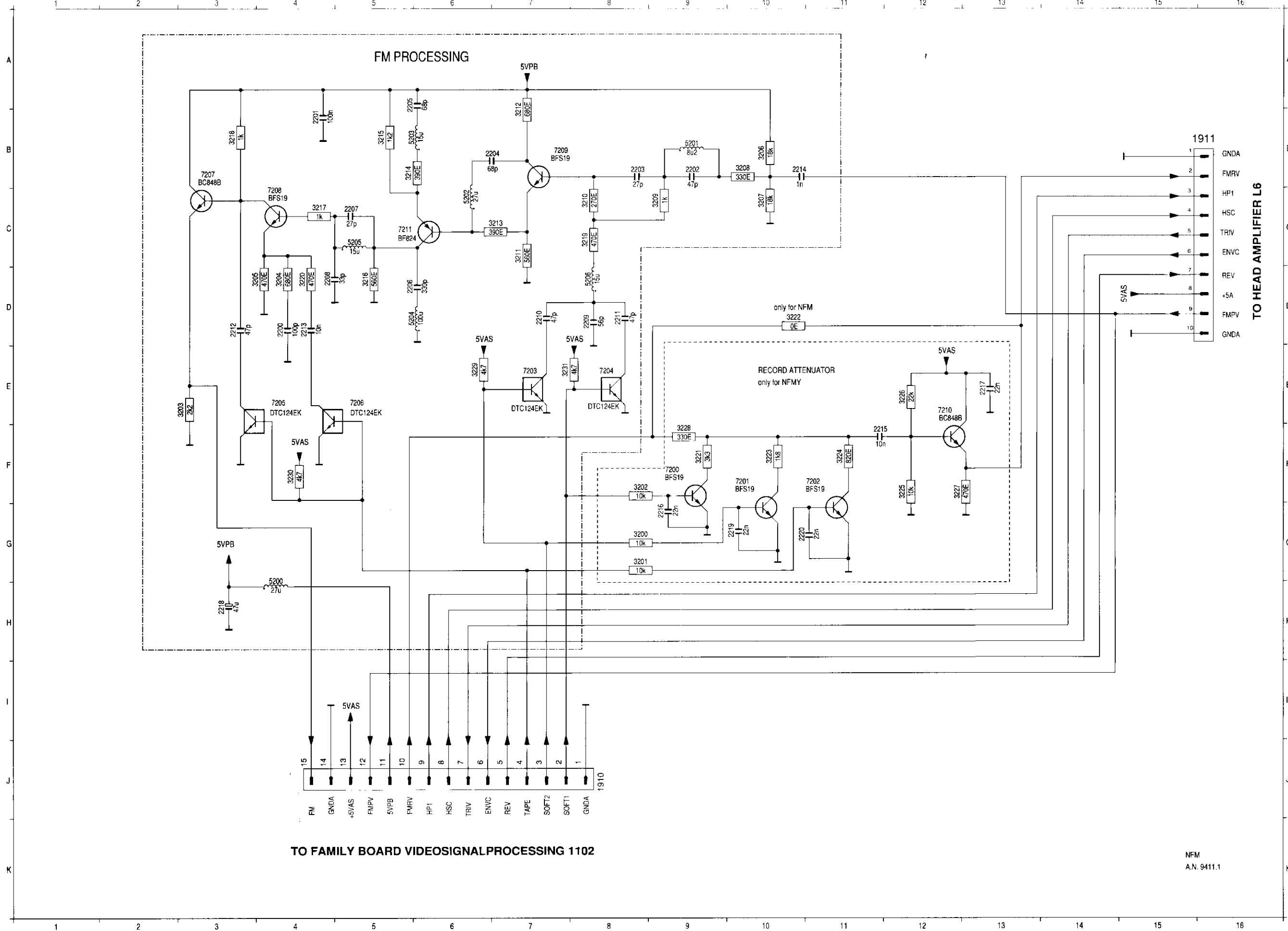
- 1951 A21
- 1952 E21
- 1953 I21
- 1954 E 1
- 2510 A18
- 2511 B15
- 2541 J13
- 2580 E 5
- 2581 F 3
- 2570 H 2
- 2571 J 2
- 2580 K 2
- 2581 K 4
- 2590 B14
- 2591 B14
- 2600 B 4
- 2601 B 4
- 2602 D 5
- 2603 D 6
- 2605 D 6
- 2607 G17
- 2608 A12
- 2609 A12
- 3510 C16
- 3511 B16
- 3512 C17
- 3513 B15
- 3514 C16
- 3515 B15
- 3516 C17
- 3541 J13
- 3542 J12
- 3550 E 4
- 3551 H 8
- 3560 G 6
- 3561 E 7
- 3562 F 6
- 3563 F 8
- 3564 G 8
- 3565 F 9
- 3566 F 5
- 3567 F 5
- 3568 E 5
- 3570 H 3
- 3571 I 3
- 3572 J 3
- 3581 K 3
- 3582 K 4
- 3583 K 5
- 3584 K 3
- 3600 B11
- 3601 B11
- 3602 B 4
- 3603 A 4
- 3604 D 4
- 3605 C 5
- 3606 D 5
- 3607 B 5
- 3608 A 5
- 3609 A 6
- 3610 D 6
- 3611 D 5
- 3991 A15
- 3992 E12
- 3993 J10
- 3994 H16
- 3998 G17
- 6550 E 4
- 6551 E10
- 6552 D 9
- 6560 F 3
- 6561 F 4
- 6562 G 4
- 6563 G 4
- 6564 H 4
- 6565 D16
- 6567 F17
- 6570 H 3
- 6571 J 3
- 6580 K 2
- 6590 H 3
- 7509 B12
- 7510 B16
- 7511 B17
- 7540 I2
- 7550 H 7
- 7560 F 7
- 7562 F 6
- 7580 J 4
- 7590 B13
- 7590 O12
- 7591 E15
- 7591 G15
- 7591 I15
- 7591 I10
- 7593 F19
- 7600 B 9



- 1910 A 2
- 1911 A 1
- 2218 A 2
- 5200 A 2
- 5201 A 2
- 5202 A 1
- 5203 A 1
- 5204 A 1
- 5205 A 1
- 5206 A 2



- 2200 A 1
- 2201 A 1
- 2202 A 2
- 2203 A 2
- 2204 A 2
- 2205 A 1
- 2206 A 1
- 2207 A 1
- 2208 A 1
- 2209 A 2
- 2210 A 1
- 2211 A 2
- 2212 A 1
- 2213 A 1
- 2214 A 2
- 2215 A 2
- 2216 A 1
- 2217 A 2
- 2219 A 1
- 2220 A 2
- 3200 A 1
- 3201 A 2
- 3202 A 1
- 3203 A 1
- 3204 A 1
- 3205 A 1
- 3206 A 2
- 3207 A 2
- 3208 A 2
- 3209 A 2
- 3210 A 2
- 3211 A 2
- 3212 A 2
- 3213 A 2
- 3214 A 1
- 3215 A 2
- 3216 A 1
- 3217 A 1
- 3218 A 1
- 3219 A 2
- 3220 A 1
- 3221 A 1
- 3222 A 2
- 3223 A 2
- 3224 A 2
- 3225 A 2
- 3226 A 2
- 3227 A 2
- 3228 A 2
- 3229 A 2
- 3230 A 2
- 3231 A 2
- 3232 A 2
- 3233 A 2
- 3234 A 2
- 3235 A 2
- 3236 A 2
- 3904 A 1
- 3905 A 1
- 3906 A 1
- 3907 A 1
- 3908 A 1
- 3909 A 1
- 3910 A 1
- 3911 A 1
- 3912 A 1
- 3913 A 2
- 3914 A 2
- 3915 A 1
- 3916 A 1
- 3917 A 1
- 7200 A 1
- 7201 A 1
- 7202 A 2
- 7203 A 1
- 7204 A 2
- 7205 A 1
- 7206 A 1
- 7207 A 1
- 7208 A 1
- 7209 A 2
- 7210 A 2
- 7211 A 2
- 3901 A 2
- 3903 A 2



- 1910 C 8
- 1911 B15
- 2200 D 4
- 2201 B 4
- 2202 B 9
- 2203 B 8
- 2204 B 7
- 2205 A 5
- 2206 D 5
- 2207 C 5
- 2208 D 4
- 2209 D 8
- 2210 D 7
- 2211 D 8
- 2212 D 3
- 2213 D 4
- 2214 B10
- 2215 F11
- 2216 G 3
- 2217 E13
- 2218 H 3
- 2219 G10
- 2220 G10
- 2221 G 8
- 2222 G 8
- 2223 F 8
- 2224 E 3
- 2225 D 4
- 2226 D 4
- 2227 B10
- 2228 C10
- 2229 B10
- 2230 C 9
- 2231 C 8
- 2232 C 7
- 2233 C 7
- 2234 B 5
- 2235 B 5
- 2236 D 5
- 2237 C 4
- 2238 B 3
- 2239 C 8
- 2240 D 4
- 2241 F 9
- 2242 D10
- 2243 F10
- 2244 F12
- 2245 E12
- 2246 F12
- 2247 E 6
- 2248 E 6
- 2249 F 4
- 2250 H 4
- 2251 B 9
- 2252 C 6
- 2253 B 6
- 2254 D 6
- 2255 C 5
- 2256 D 6
- 2257 F 9
- 2258 F10
- 2259 E 7
- 2260 E 8
- 2261 E 4
- 2262 E 5
- 2263 B 3
- 2264 C 4
- 2265 E12
- 2266 C 5

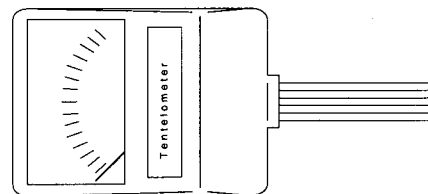
## 4. DRIVE ASSEMBLY

This tape deck has three motors; one providing precision drive for the scanner unit; the second providing direct drive for the capstan and belt drive for the reel tables; the third motor drives the lift and tape threading/dethreading operations.

Special features are:

Quick start  
Short winding time  
Automatic cleaning of video heads by cleaning roller

To obtain a high repair standard we have developed a range of service kit's. These kit's covers the spare parts which are engaged together.



Tentelometer 4822 395 90584



Tool for tapetension adjustment 4822 395 50188

### 4.1 Deck parts replacement

Before repairing a deck assembly the top and bottom covers should be removed.

The procedure for the removal and refitting of the following parts is described; only the lift, the scanner, the capstan motor and the A/C head are fixed by screws.

All the other deck assembly parts are held only by snap hooks.

Manual extraction of cassette:

If, after the Eject button has been pressed, the drive does not unthread and eject the cassette, the dethreading/eject operation can also be carried out manually by turning the wheel at the rear of the threading motor.

To avoid slack tape, alternate this action with the movement of the capstan motor (counter-clockwise), until the tape is completely taken into the cassette.

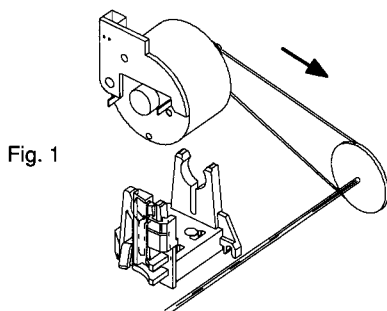
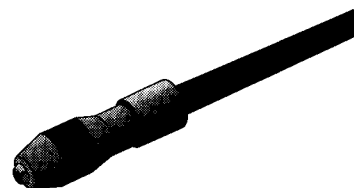
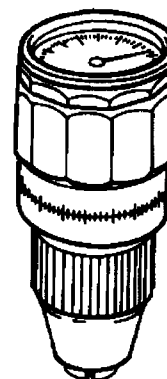


Fig. 1



Handle 4822 256 90493



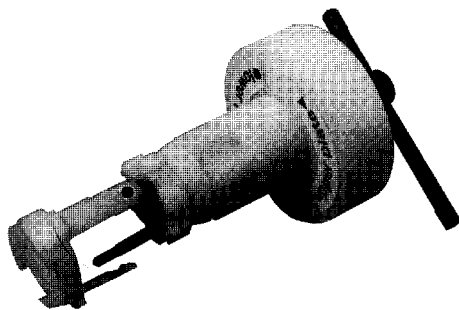
Torquemeter:

600 gf-cm 4822 395 90232  
90 gf-cm 4822395 80196

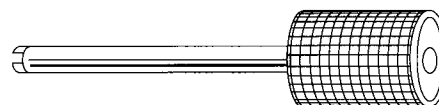
#### IMPORTANT:

After each repair has been carried out in the drive assembly, the first operation after repairing must be to bring the cassette compartment into "eject" position by hand.

#### Auxiliary tools for deck adjustment:



Tool for removing the head disc 4822 395 90977



Post adjustment screwdriver 4822 395 50275

Testcassette 4822 397 30103

Nylon gloves 5322 395 94022

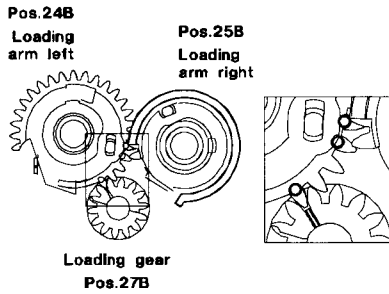


### 4.1.1 Deck lay out diagram

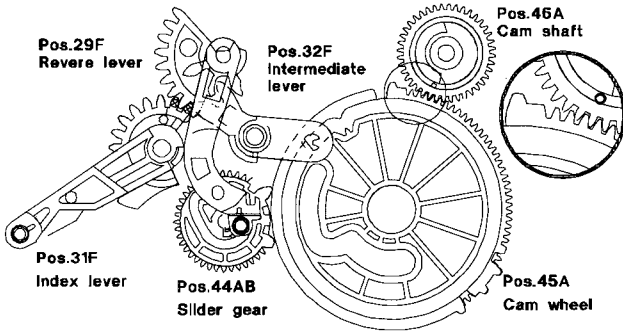
Deck in position "threaded out".

The following diagrams indicate the relative position of the gearwheels and levers when the deck is in the threaded out (cassette compartment down) position.

#### Top view



#### Top view



### 4.1.2 The Lift

Refitting the lift compartment:

Ensure the lift compartment is down and gear A is rotated one click stop anticlockwise from the down position.

The removal and refitting of the lift can be carried out in all deck positions with the exception of "eject" (ensure that gears 103/105 are free).

To remove the lift

- Free the holding bracket (Fig. 2) by rotating it up and back from the upper end.
- Unscrew the 4 screws on the underside of the deck.
- Carefully remove the lift vertically, noting the position of the record protect operating lever.

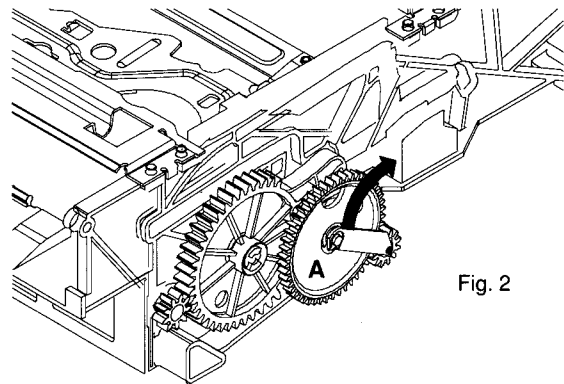
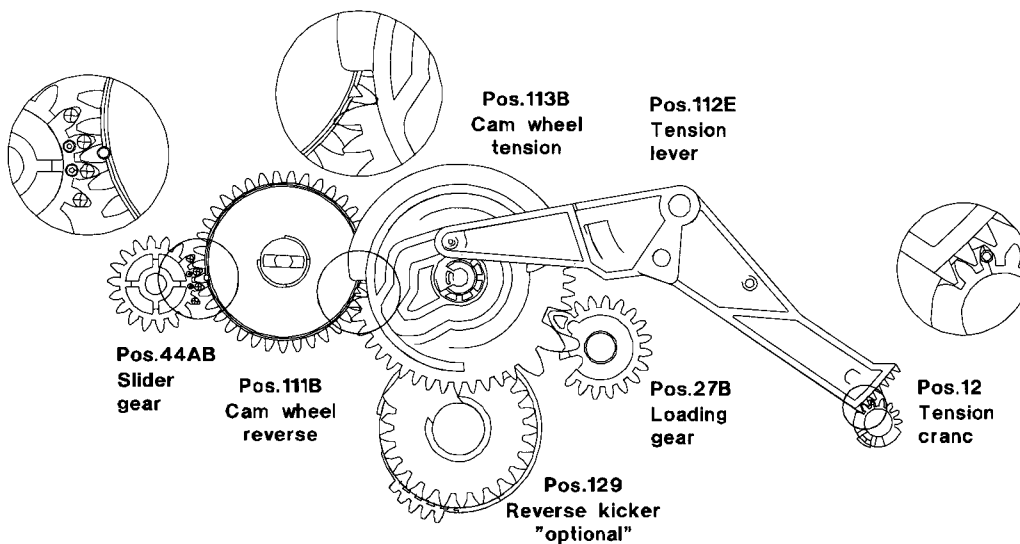


Fig. 2

#### Underside view



### 4.1.3 Head disc replacement

**Removal :**

- Nylon gloves should be worn when handling the head disc.
- Turn the headdisc until the long hole of the rotor appears in the bigger hole of the scannermotor
- Insert the reference pin C (included with each service head disc) through the bigger hole of the lid of the scanner motor until the pin snaps in the long hole of the rotor. (Fig. 3)

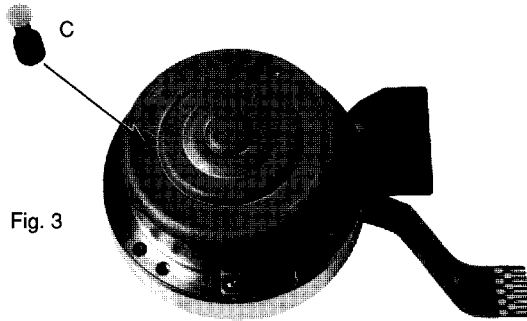


Fig. 3

**Important:**

Choose Installation/Removal of the upper/lower clamping element by turning and attaching the reference element to the tool. (Fig. 4)

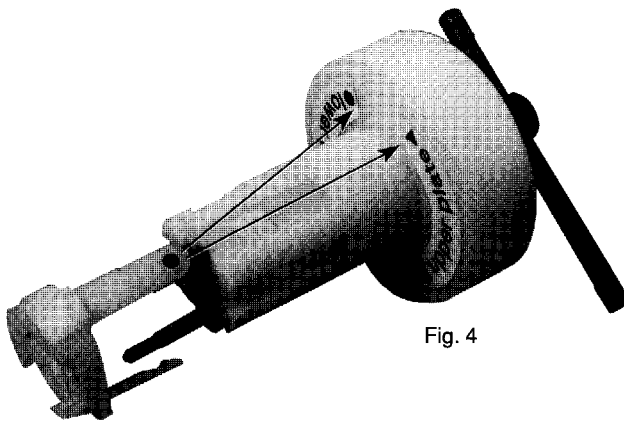


Fig. 4

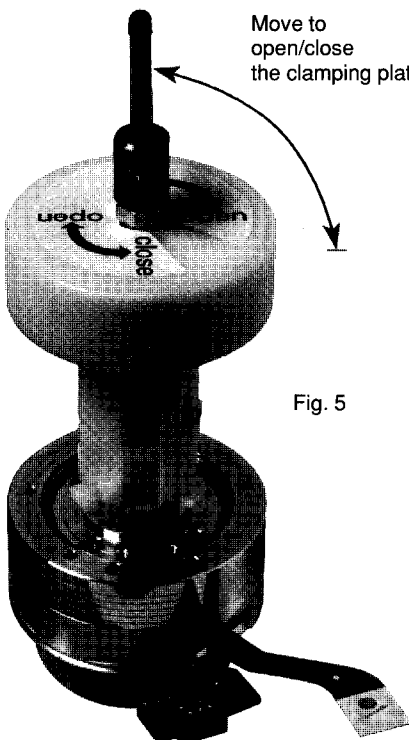


Fig. 5

- Position the tool on the upper clamping element, loosen the clamping element by turning the lever 90 degrees and remove it from the head disc. (Fig. 5)

- Prepare the tool for the lower clamping element. Position the tool on the head disc and make sure that all 3 pins are snapped in the the lower clamping element. Loosen the clamping element by turning the lever 90 degrees and remove the head disc plus the tool from the scanner spindle. (Fig.6)

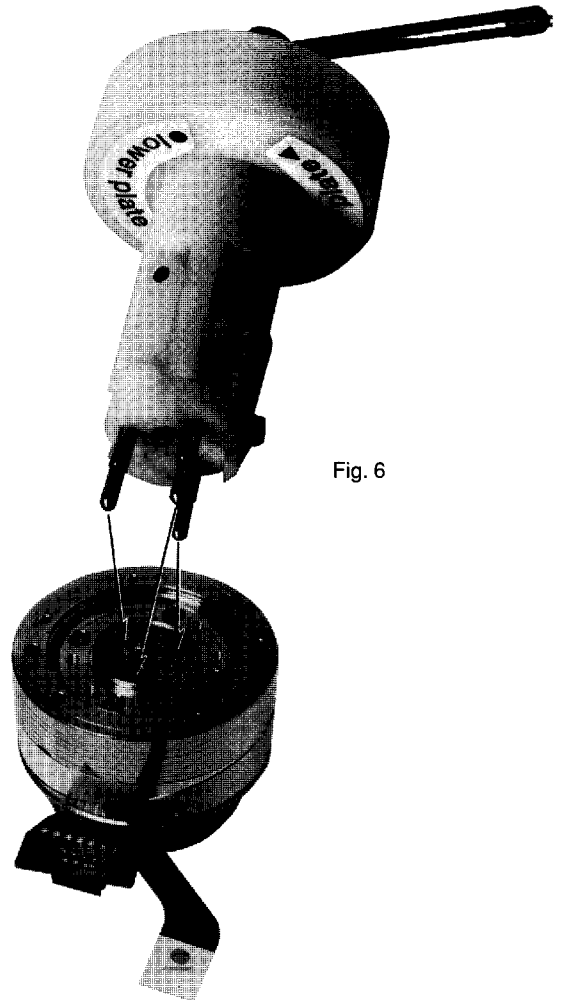


Fig. 6

**Installation:**

- Before carrying out the installation of the new head disc make sure that the scanner motor spindle is clean and undamaged. (The spindle has to be free of grease and must not be touched with bare hands)
- Insert the 2 Mylar foils (included with each head disc) in the head disc. (Fig.7)

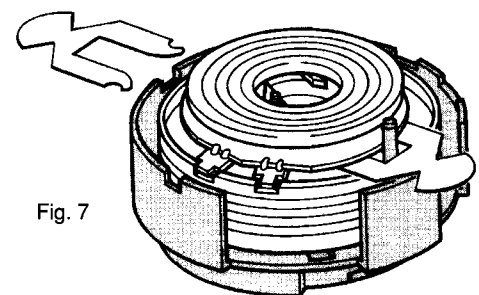


Fig. 7

- Position the tool (reference: lower clamping element) on the new headdisc (with protective cover) and loosen the lower clamping element.
- Position the head disc so that pin D of the protective cover engages in the hole of the stator (the arrow on the protective cover must point towards the scanner print). (Fig. 8)

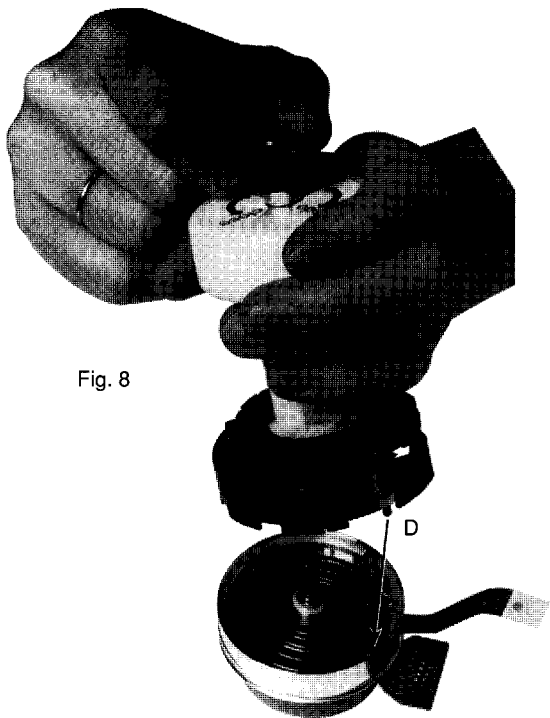


Fig. 8

- Reach the exact position through pressing the tool down with a force of 1 N. and fix the lower clamping element by turning the lever towards "close".
- Remove the tool.
- Change the tool to "upper clamping element" and position the clamping element exactly. (Fig. 9)

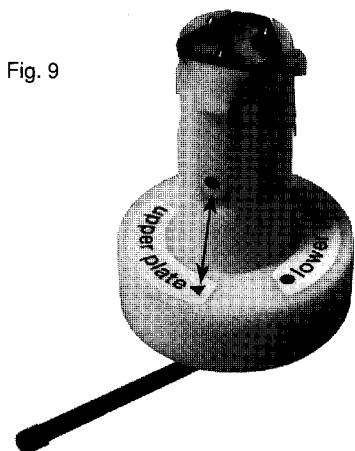


Fig. 9

- Tighten the clamping element through turning the lever towards "open".
- Position the tool planely on the head disc and fix the clamping element. (Fig.5 "close")
- Remove the protecting cap from the head disc, withdraw the two Mylar foils and remove the reference pin C.

After replacing the head disc, carry out the following adjustments and checks :

- Head switching pulse (gap position, chapter 3)
- Write current adjustments (chapter 3)
- Check tape path alignment. (see paragraph 4.2.1.)

#### 4.1.4 A/C Head (Combi head) (Pos. 36)

- Remove fixing spring (A) (Fig. 10).
- Remove the fixing screw and replace the A/C head.
- Use a new fixing spring (included with new A/C head) for reassembly.

After the A/C head has been replaced, all adjustments described in paragraph 4.2.1.2 and paragraph 4.2.1.3 have to be carried out.

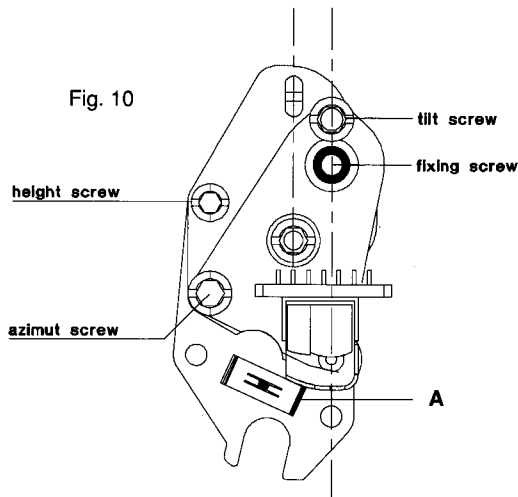


Fig. 10

#### 4.1.5 Threading motor (Pos. 38)

- Remove the belt and disconnect the connector plug.
- Remove the threading motor from the motor supports (Fig. 11).

During reassembly ensure that the threading motor is correctly located in the front and rear supports.

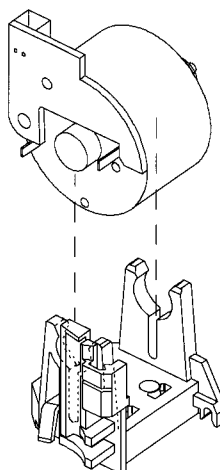


Fig. 11

#### 4.1.6 Capstan motor (Pos. 127)

- Set the drive assy to "Eject" position.
  - Remove the belt (pos.126) on the underside; then free the pin from the sensor print (see section 4.1.10). Lift sensor print part vertically (it is plug and socket connected to the capstan motor print). Move both sections of the sensor print clear of the capstan motor.
  - Remove the three capstan motor fixing screws (Fig. 12) and withdraw the capstan motor downward from the drive assy.
- The reassembly is carried out in reverse order. Make sure that the capstan is free of grease.

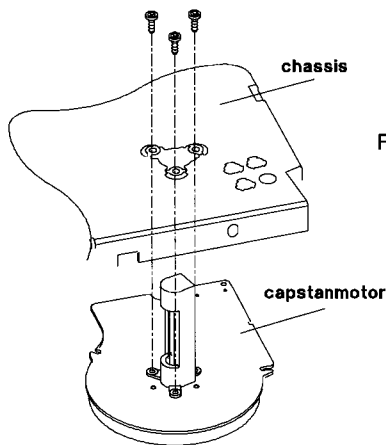


Fig. 12

#### 4.1.7 Pressure roller (Pos. 37)

- Set the drive assy to "Eject" position.
- Unhook and remove the pressure roller tension spring.
- Release the pressure roller guide (pos. 41G) from the guide in the threading motor holder by pressing the top of the motor guide rearwards and rotating the pressure roller guide assembly clockwise by approximately a quarter of a turn. (see Fig. 13) The pressure roller and guide can now be lifted clear.

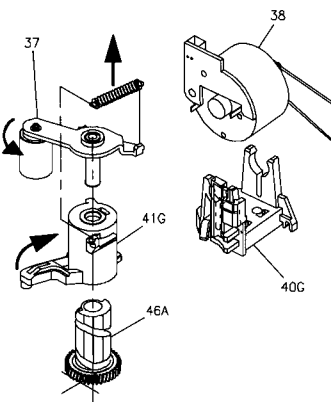
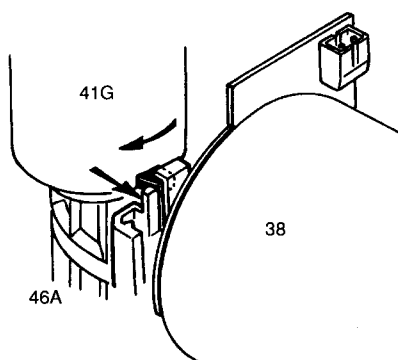


Fig. 13



Ensure that no grease from the pressure roller guide gets to the capstan or pressure roller.  
The reassembly is carried out in reverse order.

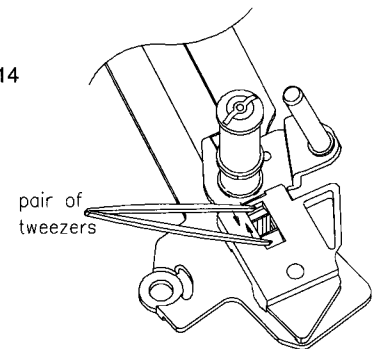
#### 4.1.8 Roller unit right (Pos. 26)

- Set the drive assy to "Eject" position.
- Compress the two snap hooks by means of a pair of tweezers and remove the roller assy from the roller unit right (Fig. 14).
- Unhinge the loading arm right from the holding plate and push the latter towards the front of the deck to remove from the guide (right).

NOTE: During reassembly ensure the link from 25B is engaged in the hole of the holder plate 26

After replacing the roller unit (right), the tape path has to be checked, and adjusted if necessary (paragraph 4.2.1).

Fig. 14



#### 4.1.9 Roller unit left (Pos.23)

- Set the drive assy to "Eject" position.
  - Unhook the tension arm spring (pos. 11), to avoid the tension arm spring being pre-loaded.
  - At the bottom side of the drive assy, partially unhinge the sensor mounting print and remove the tension lever (pos.112).
  - Compress the two snap hooks by means of a pair of tweezers (Fig. 9) and remove the roller assy (A) from the plate (B).
  - Unhinge the loading arm (left) from the holding plate and remove the latter downward from the drive assy through the recess in the chassis (Fig. 15).
- The reassembly is carried out in reverse order.

NOTE: During reassembly

1. Place the carriage holding plate in the assembly with the half-round cutout nearest the rear of the deck.
2. When the loading arm is refitted ensure the pin on the underside of 23 is through the link of 24B.

After replacing the roller unit (left) the tape path has to be checked (paragraph 4.2.1.), and adjusted if necessary.

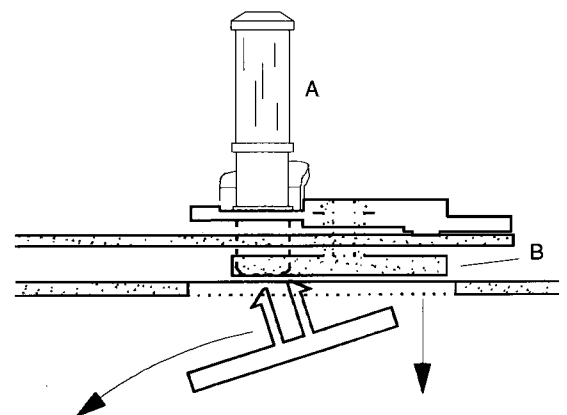


Fig. 15

### 4.1.10 Sensor print assy (Pos. 118)

For circuit diagram and electrical data see deck electronics (chapter 3).

If a part of the sensor print is defective the whole sensorprint has to be replaced.

Proceed as follows:

- Remove the deck assembly from the set.
- Lift the sensor print vertically, it is plug and socket connected to the capstan motor print.
- All other parts are attached by means of snap hooks and are easily freed.

Reassembly is carried out by snapping the snap hooks into place, and inserting the rivet B.

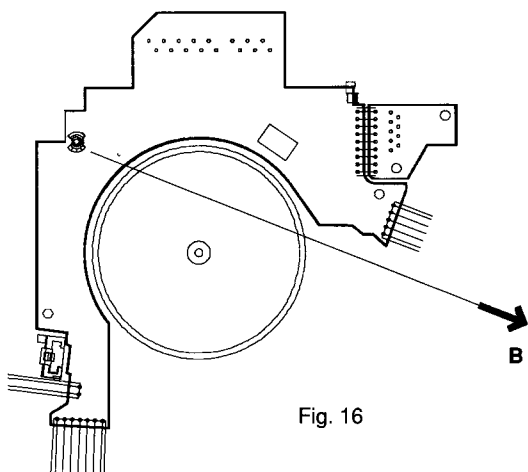


Fig. 16

## 4.2 Adjustments

### 4.2.1 Tape path

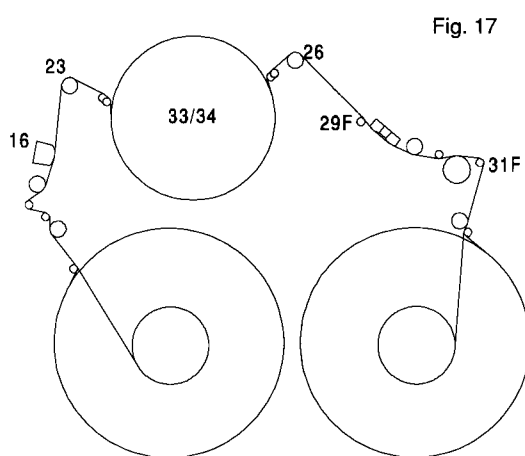


Fig. 17

#### 4.2.1.1 Roller left unit/roller unit right

##### Preparation:

- Connect one input of a dual trace oscilloscope to observe the tape sync pulse CTL. The other input (DC coupled) to observe the tracking information TRIV.
- Trigger the oscilloscope externally on the head pulse HP1.
- Playback the black and white section of the alignment test tape.
- Set the deck in the condition where the video heads are running along the upper edge of the tracks only by:

1. Pressing the auto tracking button and watch the tape sync pulse move to the left in relation to the TRIV signal.
2. Note the extreme left hand position reached by the sync pulse, repeat as necessary.
3. Stop the movement of the pulse when the TRIV signal reduces to 1/2 to 2/3 maximum amplitude by pressing the normal play button. A noisy picture (disturbances) is visible on the TV set and the CTL pulse should be to the left of the display. The machine will retain this position in memory until an eject is carried out. This condition works only if X-distance is adjusted.

##### Adjustment:

Adjust the left and right roller units to make the tracking signal TRIV straight and flat as possible (Fig. 18).

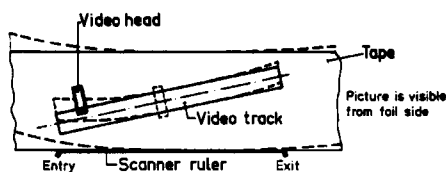
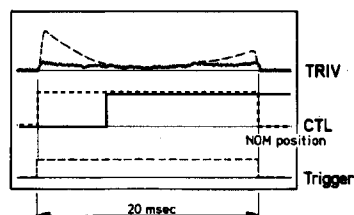


Fig. 18



### 4.2.1.2 A/C Combi head

#### Tilt angle adjustment

- Set the drive to feature mode (e.g. +7)

Adjustment with tape guide A1:

- By means of the tilt angle adjusting screw move the tape until the lower edge just touches the tape guide A1 (see Fig. 19) the tape must not be distorted at the lower edge (by pressing onto guide).

Adjustment without tape guide A1:

- By means of the tilt angle adjustment screw move over the tape until the lower edge just touches the tape guide A2 (see fig. 19) (by pressing onto guide). After that turn the tilt angle adjustment screw anticlockwise for 60° - 90° (The tape must not touch guide A2).

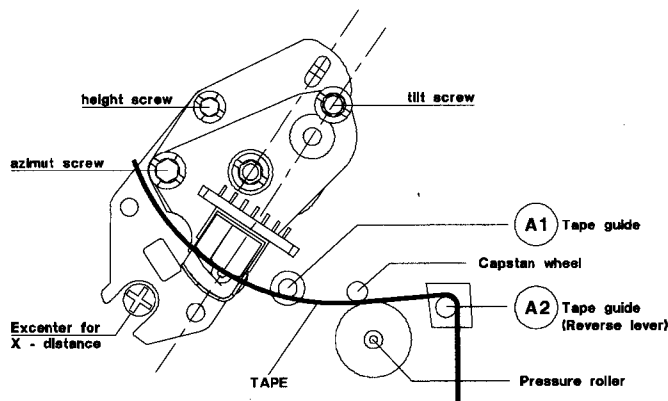


Fig. 19

### Adjustment of the azimuth angle and the head height

- Connect an oscilloscope to the linear Audio output.
- Play the section of the test cassette with the audio signal 400 Hz.
- Adjust for maximum output voltage by means of the height adjustment screw
- Play the section of the test cassette with the audio signal 8 kHz.
- Adjust to maximum output voltage by means of the azimuth adjustment screw (Fig. 19).
- If necessary, repeat this procedure
- Check the tilt angle adjustment

If the tape path was completely out of adjustment or if several components in the tape path have been replaced, it is possible, that the adjustments described in paragraph 4.2.1.1 and paragraph 4.2.1.2 have to be repeated several times.

### 4.2.2 Adjustment of the horizontal distance (x-distance)

- Before this adjustment is carried out, insert the test cassette (start from Eject position). Call the service test program (tracking value will take up its nominal position) and press the "play" button.
- Playback the black/white part of the test cassette.)
- Display the TRIV signal on an oscilloscope (DC-coupled) and adjust for maximum voltage by means of the eccentric screw (Fig.19).

### 4.2.3 Brake band adjustment

- Set the drive to "Play"
- Adjust the brake band by means of adjusting tool (from the underside of the drive), until the edge of the elbow of the tape tension arm overlaps with the left inner edge of the left guide by 0.5mm (see Fig. 20)

### 4.2.4 Tape tension adjustment

- Play a VCR cassette (E 180) starting from the beginning of the tape.
- Measure the tape tension before the roller unit left by means of a tentelometer.
- Adjust the tension arm spring (pos.11) to a tape tension of  $0,24 \text{ N} \pm 0,02 \text{ N}$  ( $24 \text{ g} \pm 2 \text{ g}$ ) by means of the adjustment tool (from the underside of the drive, Fig. 20).

### 4.2.5 Friction clutch control check

- Set the drive to "Play" position.
- Place the torquemeter on the right reel.
- Turn the capstan motor to move the right reel clockwise.
- Keep turning, until the indication at the torquemeter no longer changes (Fig. 21)
- The torque has to be  $10,5 \text{ mNm} \pm 25\%$  ( $105\text{gFcm} \pm 25\%$ )

### 4.2.6 Reverse brake control

- Set the drive to "Reverse" position.
- Place a torquemeter on the right reel and turn the latter counterclockwise, until the reel just starts to flip.
- The value indicated at the torquemeter has to be  $7\text{mNm} \pm 3\text{mNm}$  ( $70 \text{ gFcm} \pm 30\text{gFcm}$ ) (Fig. 21).

Fig. 20

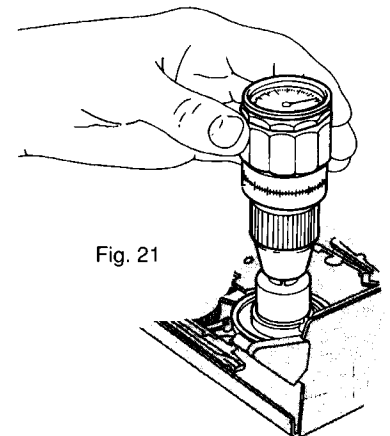
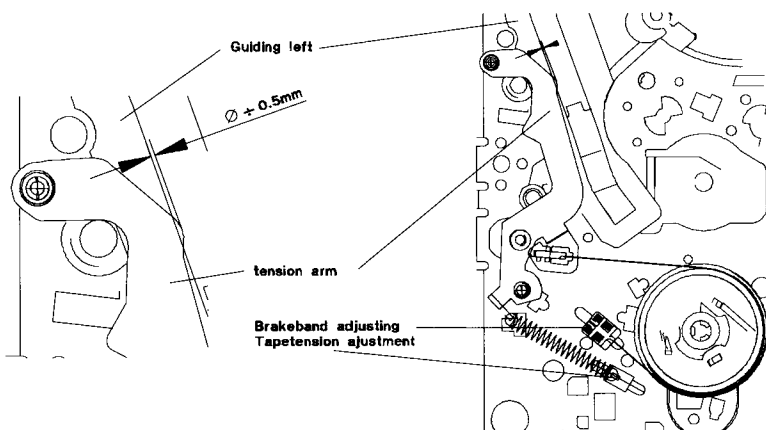
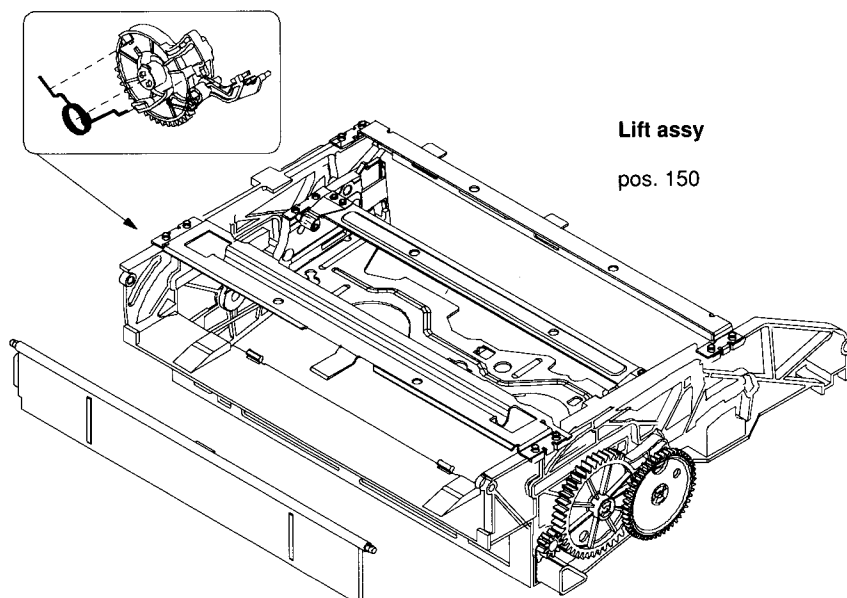
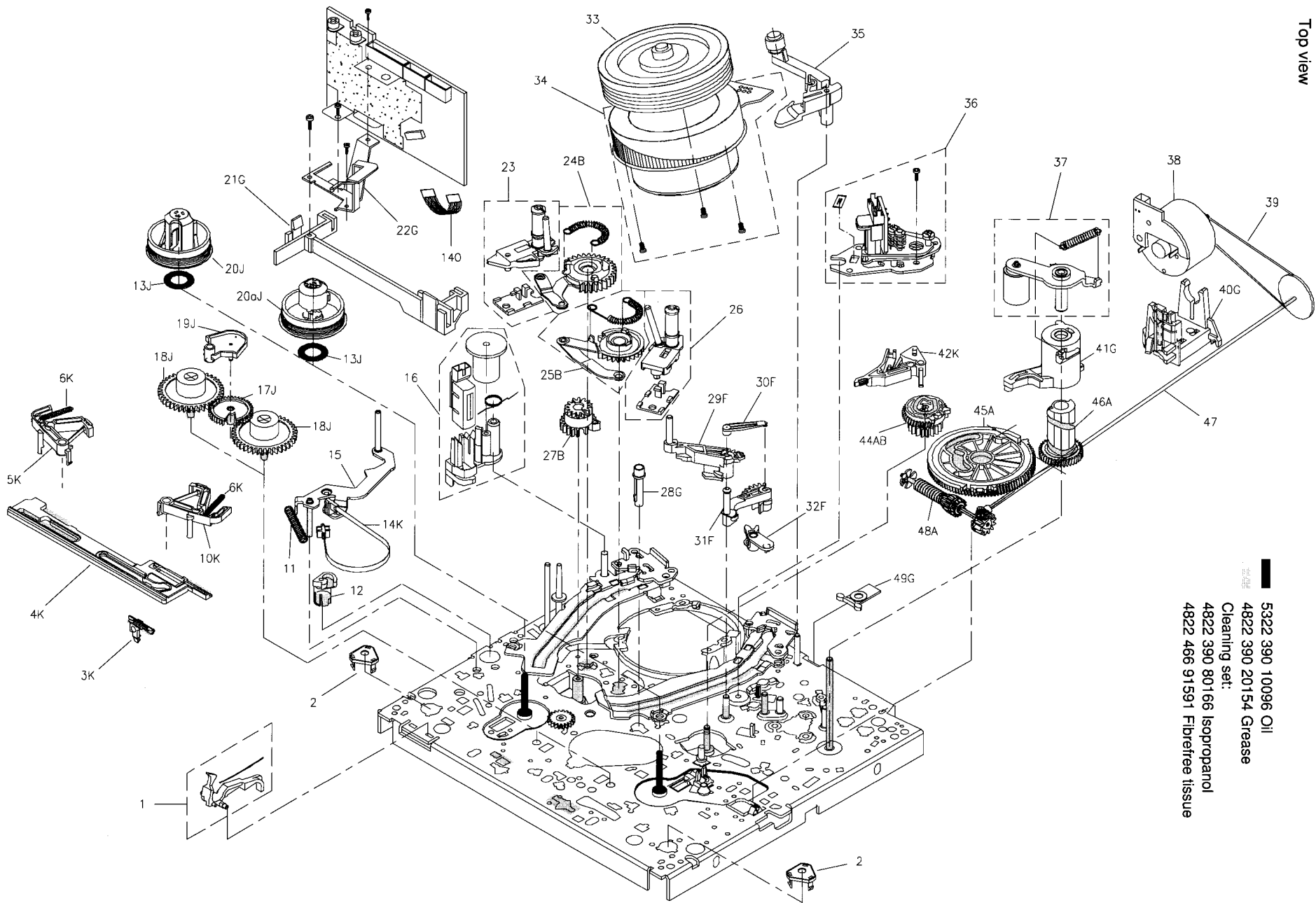



Fig. 21



### 4.3 Exploded view

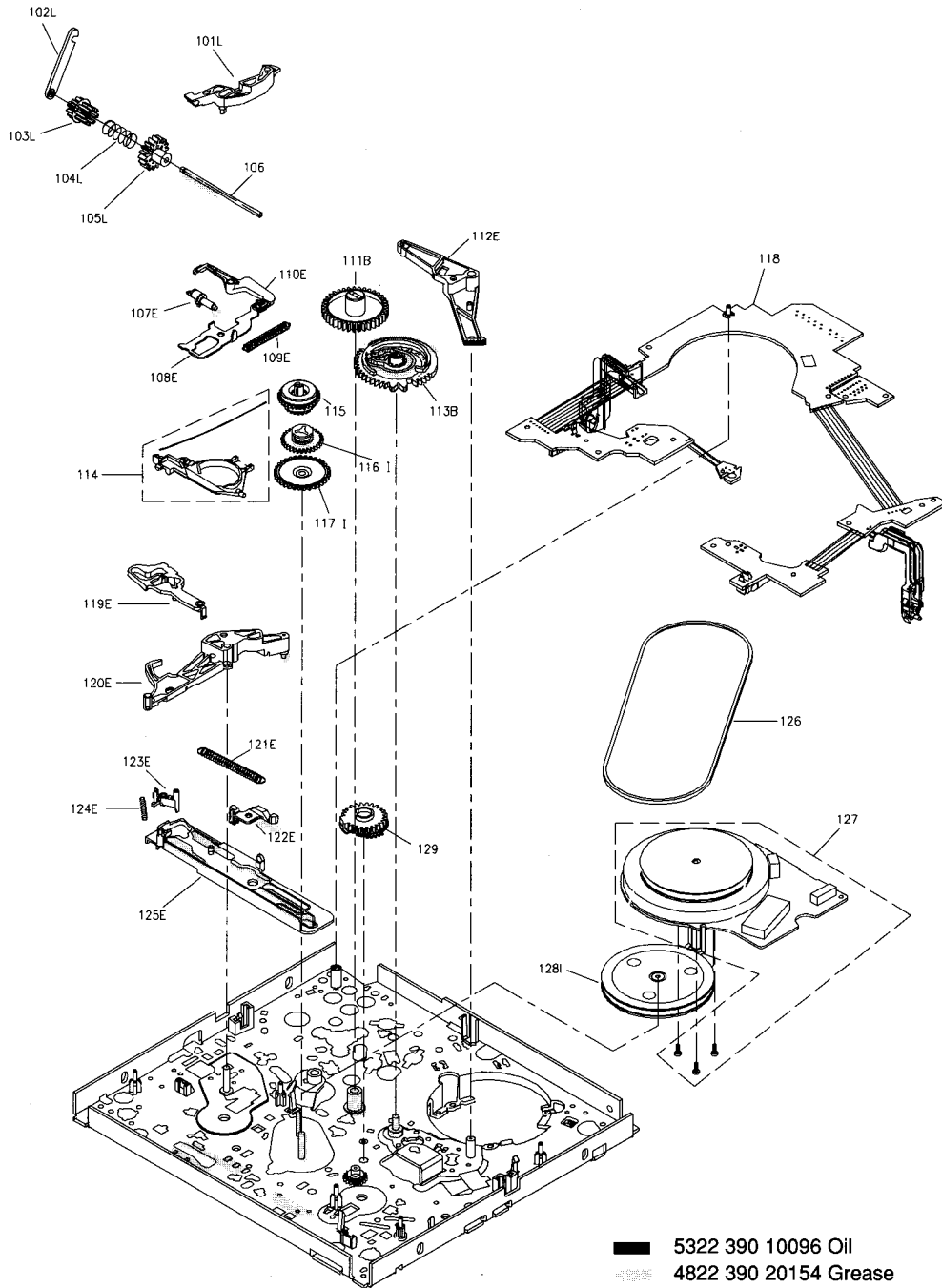
Top view



 5322 390 10096 Oil  
 4822 390 20154 Grease

Cleaning set:  
 4822 390 80166 Isopropanol  
 4822 466 91591 Fibrefree tissue

Bottom view



- 5322 390 10096 Oil
- ▨ 4822 390 20154 Grease
- Cleaning set:
- 4822 390 80166 Isopropanol
- 4822 466 91591 Fibrefree tissue



## 4.4 Partslist

Pos.	Description	KIT's											Code number 4822
		A	B	E	F	G	I	J	K	L			
1	Rec.protection lever (with spring)												403 70546
2	Chassis mounting spring (2x)												492 71022
3	Trigger lever											K	
4	Trigger slider											K	
5	Main brake left											K	
6	Main brake spring (2x)											K	
10	Main brake right											K	
11	Tension arm spring												492 33317
12	Tension crank												403 70551
13	Slip ring										J		
14	Tension band											K	
15	Tension arm												403 70547
16	Erase head												249 40293
17	Swivelling gear										J		
18	Brake gear (2x)										J		
19	Swivelling plate										J		
20	Reel table (S)										J		
20a	Reel table (T)										J		
21	Headamplifier holder					G							
22	Bracket					G							
23	Roller unit left												528 70771
24	Loading arm left		B										
25	Loading arm right		B										
26	Roller unit right												528 70772
27	Loading gear		B										
28	Light prism					G							
29	Index lever				F								
30	Reverse clip				F								
31	Reverse lever				F								
32	Intermediate lever				F								
33	Head disc 2/0												691 20926
33	Head disc 3/0												691 20937
33	Head disc 4/0												691 20938
34	Scanner motor 2/0 (with screws)												361 21548
34	Scanner motor 3/0 (with screws)												361 21549
34	Scanner motor 4/0 (with screws)												361 10658
35	Cleaning roller												528 70773
36	A/C Head (with clip and screws)												249 10468
37	Pressure roller (with spring)												528 70774
38	Threading motor												361 21486
39	Threading belt												358 20421
40	Motor holder					G							
41	Pressure roller guide					G							
42	Reverse brake											K	
44	Slider gear		A	B									

Pos.	Description	KIT's											Code number 4822
		A	B	E	F	G	I	J	K	L			
45	Cam wheel	A											
46	Cam shaft	A											
47	Pulley shaft												528 81462
48	Worm shaft	A											
49	Chassis mounting clip					G							
101	Casette loader trigger												L
102	Clip												L
103	Casette loader gear 1												L
104	Casette loader spring												L
105	Casette loader gear 2												L
106	Spindle												535 93277
107	Pulse roller				E								
108	Pulse slider				E								
109	Pulse slider spring				E								
110	Pulse lever				E								
111	Cam wheel reverse		B										
112	Tension lever				E								
113	Cam wheel tension		B										
114	Clutch lever (with spring)												403 70549
115	Clutch												528 20736
116	Changing gear							I					
117	Double gear							I					
118	Sensor print S-VHS (with stud and rivet)												214 60155
119	Main slider lever				E								
120	Cam wheel lever				E								
121	Slider spring				E								
122	Clutch slider				E								
123	Slider lever trigger				E								
124	Slider lever spring				E								
125	Main slider				E								
126	Driving belt												358 31166
127	Capstan motor (with screws)												361 21484
128	Gear pulley							I					
129	Reverse kicker (with transmission gears *)												522 20451
140	Flex cable												320 40287
150	Lift												443 64112
KIT	A												310 31954
KIT	B												310 31955
KIT	E												310 31958
KIT	F												310 31959
KIT	G												310 31961
KIT	I												310 31963
KIT	J												310 31996
KIT	K												310 31997
KIT	L												310 32116

For getting a high repairstandard all spare parts included in a kit have to be replaced with the exception of kit E and kit G.

\*) optional

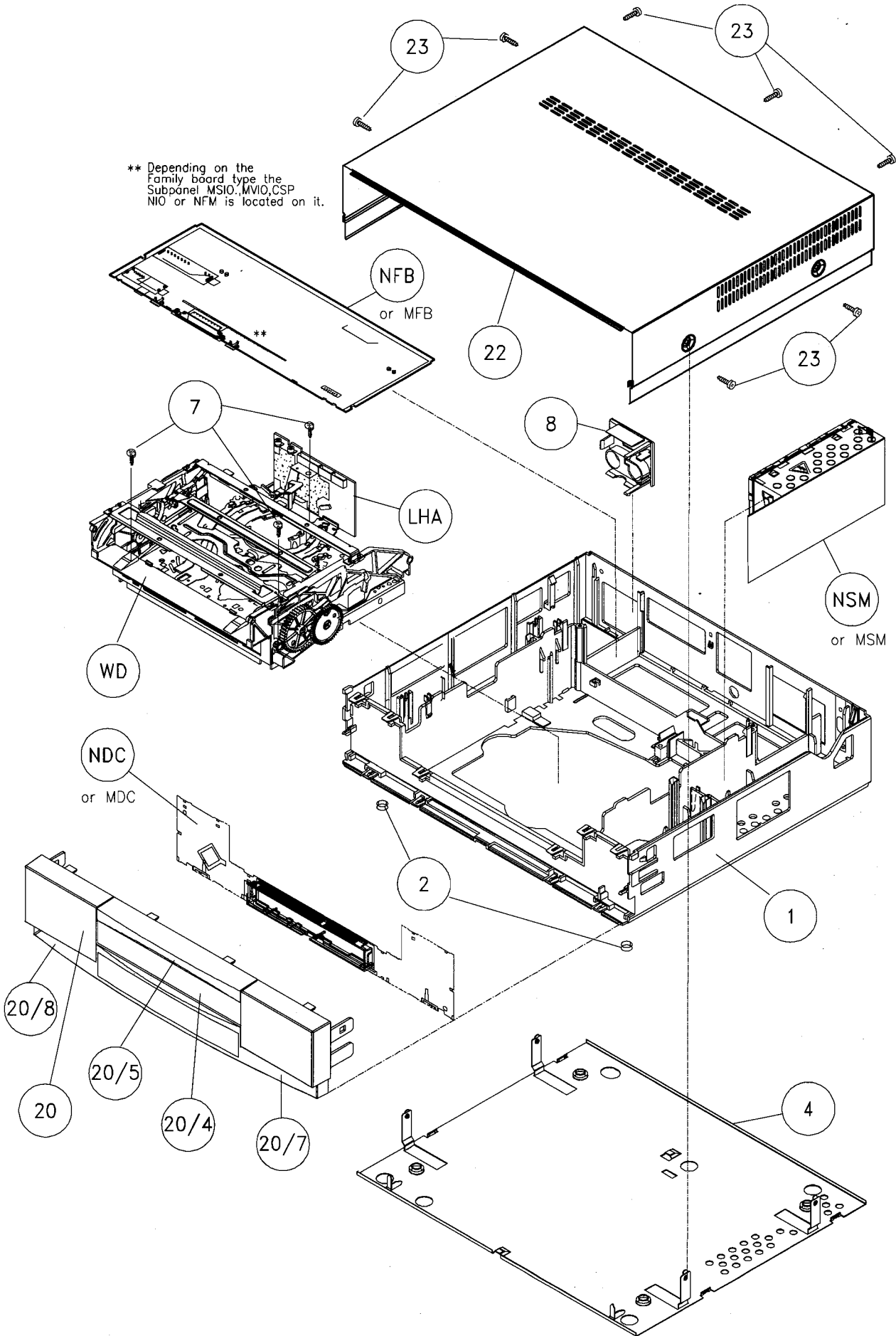
#### What are the benefits of service kits:

A better quality of repair (not only the defect part is replaced but also the related affected parts).

A faster repair (all the parts are already collected and are focussed on the problem).

A cheaper repair (parts are manufactured with the same parts used for production, giving a high quality for lowest price).

**EXPLODED VIEW SET**



## PARTSLIST

Position	12 NC 4822...	Description	Set
1	464 50961	FRAME	all sets
2	462 41806	FOOT	all sets
4	443 51235	BOTTOM	all sets
7	502 13884	SCREW 3.4 x 16	all sets
8	443 63842	COVER	VR241/02/10, VR242/02, VR243/01/13, VR347/02/10, VR247/01/02/06, VR447/02
8	443 63843	COVER	VR2410/19, VR2419/39, VR2469/39, VR3419/39, VR3469/39, VR3479/39, VR4469/39, VR4479/39, 24DV10/19, 2SB41/11, 2SB410/18, 2SB419/38, 2SB469/38, 3SB47/11, 3SB419/38, 3SB469/38
20/4	443 64156	LIFT FLAP	VR241/02, VR242/02,
20/4	443 64158	LIFT FLAP	VR241/10, VR247/01, VR247/02, VR247/06
20/4	443 64167	LIFT FLAP	VR243/01, VR243/13
20/4	443 64168	LIFT FLAP	VR347/02, VR3469/39
20/4	443 64174	LIFT FLAP	VR347/10
20/4	443 64172	LIFT FLAP	VR447/02, VR3419/39
20/4	443 64184	LIFT FLAP	VR2419/39, VR2410/19, VR2469/39
20/4	443 64187	LIFT FLAP	VR4479/39
20/4	443 64185	LIFT FLAP	2SB41/11, 2SB410/18, 2SB419/38, 2SB469/38, 3SB47/11, 24DV10/19
20/4	443 64188	LIFT FLAP	VR3479/39
20/4	443 64195	LIFT FLAP	VR4469/39
20/4	443 64199	LIFT FLAP	3SB419/38, 3SB469/38
20/5	492 70896	LEG SPRING	all sets
20/7	462 42091	FOOT RIGHT	VR347/02, VR347/10, VR3419/39, VR3469/39, VR3479/39
20/7	462 42109	FOOT RIGHT	VR447/02, VR4479/39, VR4469/39
20/8	462 42092	FOOT LEFT	VR347/02, VR347/10, VR3419/39, VR3469/39, VR3479/39
20/8	462 42111	FOOT LEFT	VR447/02, VR4479/39, VR4469/39
20/9	443 64173	FLAP (CINCH)	VR447/02
20/9	443 64186	FLAP (CINCH)	VR4479/39, VR4469/39
22	444 60853	COVER LAQUERED	VR241/02/10, VR242/02, VR243/01/13, VR247/01/02/06, VR2419/39, VR2410/19, VR2469/39
22	443 64166	COVER LAQUERED	VR347/02, VR347/10, VR3419/39, VR3469/39, VR3479/39, VR447/02, VR4479/39, VR4469/39
22	443 64194	COVER LAQUERED	2SB41/11, 2SB410/18, 2SB419/38, 2SB469/38, 3SB419/38, 3SB469/38, 3SB47/11, 24DV10/19
23	502 13173	SCREW	all sets
168	459 10923	WORDMARK SCHNEIDER	24DV10/19
168	459 10896	WORDMARK RADIOLA	2SB410/18, 2SB419/38, 2SB469/38, 3SB419/38, 3SB469/38
168	459 10912	WORDMARK SBR	2SB41/11, 3SB47/11
20	443 41367	CONTROL PANEL	VR241/02, VR242/02
20	443 41371	CONTROL PANEL	VR241/10
20	443 41375	CONTROL PANEL	VR243/01, VR243/13
20	443 41377	CONTROL PANEL	VR247/01
20	443 41382	CONTROL PANEL	VR247/02
20	443 41404	CONTROL PANEL	VR247/06
20	443 41376	CONTROL PANEL	VR347/02
20	443 41381	CONTROL PANEL	VR347/10
20	443 41379	CONTROL PANEL	VR447/02
20	443 41392	CONTROL PANEL	VR2410/19
20	443 41384	CONTROL PANEL	VR2419/39
20	443 41388	CONTROL PANEL	VR2469/39
20	443 41383	CONTROL PANEL	VR3419/39
20	443 41389	CONTROL PANEL	VR3469/39
20	443 41395	CONTROL PANEL	VR3479/39
20	443 41397	CONTROL PANEL	VR4469/39
20	443 41387	CONTROL PANEL	VR4479/39
20	443 41402	CONTROL PANEL	2SB41/11
20	443 41396	CONTROL PANEL	2SB410/18
20	443 41385	CONTROL PANEL	2SB419/38
20	443 41399	CONTROL PANEL	2SB469/38
20	443 41398	CONTROL PANEL	3SB419/38
20	443 41401	CONTROL PANEL	3SB469/38
20	443 41403	CONTROL PANEL	3SB47/11
20	443 41386	CONTROL PANEL	24DV10/19

## POWER SUPPLY NSM

### CONNECTORS

△	4822 267 31064	MAINS CONNECTOR
	4822 462 71855	COVER
	4822 265 41251	CONNECTOR 15 P.

### MISCELLANEOUS

	4822 256 30514	FUSE HOLDER
1050	△ 4822 070 31252	FUSE T1.25A

### CAPACITORS

2015	4822 121 70482	2,7	nF	100V
2023	4822 121 70462	220	nF	63V
2025	5322 121 42386	100	nF	50V
2027	5322 121 42386	100	nF	63V
2030	4822 124 80873	47	nF	25V
2040	4822 121 70481	47	nF	400V
2050	△ 4822 121 70163	100	nF	250V
2060	△ 4822 122 33284	100	pF	250V
2061	△ 4822 122 33284	100	pF	250V
2062	△ 4822 124 80872	1	nF	400V
2064	△ 4822 124 80872	1	nF	400V
2065	△ 4822 121 70163	100	nF	250V
2070	△ 4822 124 42104	68	μF	385V
2085	5322 121 42386	100	nF	50V
2102	4822 124 80874	47	μF	50V
2104	4822 124 80874	47	μF	50V
2110	4822 121 41856	22	nF	250V
2112	4822 121 51305	15	nF	50V
2114	4822 121 51299	1	nF	50V
2130	4822 122 31116	2,2	nF	400V
2134	4822 124 40739	680	μF	25V
2157	4822 124 80875	220	μF	25V
2185	4822 124 40739	680	μF	25V

### RESISTORS

3005	4822 116 52283	4,7	kΩ	0,5W
3007	4822 117 11167	820	kΩ	0,5W
3011	4822 117 11166	360	kΩ	0,5W
3020	4822 116 52215	220	Ω	0,5W
3022	4822 116 52269	3,3	kΩ	0,5W
3027	4822 116 52233	10	kΩ	0,5W
3035	4822 116 52283	4,7	kΩ	0,5W
3040	4822 116 52233	10	kΩ	0,5W
3042	4822 116 52233	10	kΩ	0,5W
3044	4822 116 52233	10	kΩ	0,5W
3046	△ 4822 053 21395	3,9	MΩ	0,5W
3048	△ 4822 053 21395	3,9	MΩ	0,5W
3052	4822 116 52297	68	kΩ	0,5W
3054	4822 116 52297	68	kΩ	0,5W
3056	4822 116 52297	68	kΩ	0,5W
3058	4822 116 52297	68	kΩ	0,5W
3083	4822 116 52215	220	Ω	0,5W
3084	4822 116 52228	680	Ω	0,5W
3085	4822 116 52231	820	Ω	0,5W
3090	4822 100 12163	470	Ω	0,5W
3092	4822 116 52224	470	Ω	0,5W
3095	4822 116 52224	470	Ω	0,5W
3123	4822 117 11169	4,7	Ω	0,5W
3125	4822 116 52175	100	Ω	0,5W

### COILS

5042	4822 157 60147	2,2	μH	
5050	△ 4822 157 70682			MAINS FILTER
5070	△ 4822 146 21781			TRANSFORMER
5123	4822 157 52684	10	μH	
5130	4822 157 60147	2,2	μH	
5132	4822 157 53006	22	μH	

5160	△ 4822 157 53005			
5162	4822 157 50961	22	μH	
5182	4822 157 53252	22	μH	
5184	4822 157 53252	22	μH	

### DIODES

6027	4822 130 30842	BAV21
6040	4822 130 82885	BYT52M
6070	5322 209 12018	DF08M
6100	4822 130 82885	BYT52M
6105	4822 130 82885	BYT52M
6130	4822 130 32961	BYV28-200
6155	4822 130 32961	BYV28-200
6180	4822 130 32715	SB340

### TRANSISTORS & IC's

7005	* 4822 209 31528	TDA4605-3
7007	4822 209 31551	SPH4690
7035	* 4822 130 62753	IRFBC30
7080	△ 4822 130 83676	SOC1012T/K1150PG
7085	4822 209 33323	TL431CLPRM

\* substitute for SPH4690

△.....Safety component, use only this type

## POWER SUPPLY MSM

### CONNECTORS

	4822 265 41251	15 pin
△	4822 267 31064	Mains connector

### MISCELLANEOUS

	△	4822 256 30274	Fuse holder
	△	4822 462 71855	MSM Cover
1101	△	4822 070 32002	Fuse 2A/250V

### CAPACITORS

2101	△	4822 121 70163	100	nF	250V
2103	△	4822 122 33284	470	pF	400V
2105	△	4822 122 33284	470		400V
2107	△	4822 122 33284	470		400V
2108	△	4822 121 70163	100	nF	250V
2112		4822 124 42104	68	μF	385V
2113	△	4822 122 33284	470	pF	400V
2114		5322 121 10472	47	μF	47UF25V
2115		4822 121 42408	220	nF	63V
2116		4822 121 70162	10	nF	400V
2117		5322 121 42386	100	nF	63V
2118		4822 124 80402	1	nF	
2119		4822 121 51299	1	nF	50V
2121		5322 121 42386	100	nF	63V
2201		4822 124 80267	47	μF	50V
2204		4822 124 40739	680	μF	25V
2206		4822 124 40739	680	μF	25V
2207		4822 124 40739	680	μF	25V
2209		4822 124 80267	47	μF	50V
2210		4822 121 41856	22	nF	250V
2211		4822 121 41856	22	nF	250V
2212		5322 121 42386	100	nF	63V
2214		4822 124 40199	680	μF	16V
2215		4822 124 40199	680	μF	16V
2217		5322 121 42386	100	nF	63V

### RESISTORS

3102	△	4822 053 21395	3,9	MΩ	0,5W
3103	△	4822 053 21395	3,9	MΩ	0,5W
3104		4822 116 52224	470	Ω	0,5W
3106	△	4822 053 21225	2,2	MΩ	0,5W
3109		4822 053 30338	3,3	Ω	2,5W
3112		4822 116 52271	33	kΩ	0,5W
3119		4822 116 52271	33	kΩ	0,5W
3120		4822 116 52215	220	Ω	0,5W
3121		4822 050 13302	3,3	kΩ	0,4W
3122		4822 117 10314	680	kΩ	
3123		4822 117 10161	560	kΩ	
3124		4822 116 52269	3,3	kΩ	0,5W
3125		4822 116 52215	220	Ω	1/8W
3126		4822 116 52233	10	kΩ	0,5W
3127		4822 116 52191	33	Ω	0,5W
3129		4822 116 52284	47	kΩ	0,5W
3130		4822 116 52284	47	kΩ	0,5W
3131		4822 050 24708	4,7	Ω	0,6W
3132		4822 116 52175	100	Ω	0,5W
3203		4822 116 52224	470	Ω	0,5W
3204		4822 100 11205			
3205		4822 116 52228	680	Ω	0,5W
3206		4822 050 11002	1	kΩ	0,4W
3207		4822 116 52222	390	Ω	0,5W
3208		4822 116 52215	220	Ω	0,5W
3209		4822 116 83082	4,7	Ω	
3210		4822 116 52238	12	kΩ	0,5W

### COILS

5103	△	4822 218 21101	
5114	△	4822 148 81322	TRANSFORMER
5203		4822 157 53006	
5204	△	4822 157 53005	0,33 μH
5207		4822 157 53252	22 μH
5209		4822 157 53252	22 μH
5210		4822 157 53252	22 μH

### DIODES

6110		4822 130 80858	1N5062
6111		4822 130 80858	1N5062
6112		4822 130 80858	1N5062
6113		4822 130 80858	1N5062
6114		4822 130 80858	1N5062
6115		4822 130 83307	UG06B
6116		4822 130 30621	1N4148
6201		4822 130 83121	BYD73C
6203		4822 130 81516	MUR410
6204		4822 130 81516	MUR410
6206		4822 130 83121	BYD73C
6210		4822 130 32715	SB340

### TRANSISTORS & IC's

7105		4822 209 31551	SPH4690
7110	*	4822 209 31528	TDA4605-3
7135	*	4822 130 62753	BUZ90A
	*	<b>substitute for SPH4690 (IC7105)</b>	
7210	△	4822 209 32126	SOC 1012T
7253		4822 209 81397	TL431CLPST

△.....Safety component, use only this type

# OPERATING PANELS MDCP3/VPT, NDGP2/UG, NDCB1/UG, NDCB1/PECO

## CONNECTORS

4822 265 30988	15 pin
4822 265 30991	Display holder
4822 265 92023	Display holder
	only for Display 14-BT-28GK,15-MT-63GK
4822 276 11349	Keys

## MISCELLANEOUS

1001	5322 242 73697	Crystal 8 MHz
1002	4822 242 72892	Crystal 32,768 kHz

## CAPACITORS

2003	4822 122 33847	10	pF	50V	
2004	4822 122 10462	15	pF		
2005	4822 125 50412	7,5	pF		
2010	4822 121 51387	10	nF	16V	
2020	4822 124 80229	22	$\mu$ F	16V	
2030	4822 121 51387	10	nF	16V	
2031	4822 121 42408	220	nF	63V	
2037	4822 121 51387	10	nF		
2051	5322 121 42386	100	nF	63V	
2052	4822 121 42408	220	nF		
2999	4822 124 80238	470	$\mu$ F	6,3V	only for ECO

## RESISTORS

3001	4822 116 52175	100	$\Omega$	0,5W	
3002	4822 116 52175	100	$\Omega$	0,5W	
3006	4822 116 52175	100	$\Omega$	0,5W	
3007	4822 116 52175	100	$\Omega$	0,5W	
3011	4822 116 52233	10	k $\Omega$	0,5W	
3012	4822 116 52233	10	k $\Omega$	0,5W	
3028	4822 116 52215	220	$\Omega$	1/8W	
3029	4822 116 52233	10	k $\Omega$	0,5W	
3030	4822 116 52257	22	k $\Omega$	0,5W	
3031	4822 116 52283	4,7	k $\Omega$	0,5W	
3032	4822 050 11002	1	k $\Omega$	0,4W	
3033	4822 116 52256	2,2	k $\Omega$	0,5W	
3034	4822 116 52283	4,7	k $\Omega$	0,5W	
3035	4822 116 52233	10	k $\Omega$	0,5W	
3036	4822 116 52233	10	k $\Omega$	0,5W	
3037	4822 116 52257	22	k $\Omega$	0,5W	
3050	4822 116 52256	2,2	k $\Omega$	0,5W	
3053	4822 050 24708	4,7	$\Omega$	0,6W	
3053	4822 116 52182	15	$\Omega$	0,6W	
					only for Display 14-BT-28GK,15-MT-63GK
3300	4822 116 52233	10	k $\Omega$	0,5W	
3301	4822 116 52233	10	k $\Omega$	0,5W	
3302	4822 116 52233	10	k $\Omega$	0,5W	
3400	4822 116 52263	2,7	k $\Omega$	0,5W	**
3401	4822 116 52263	2,7	k $\Omega$	0,5W	**
3402	4822 116 52263	2,7	k $\Omega$	0,5W	**
3403	4822 116 52263	2,7	k $\Omega$	0,5W	**
					** only for MDGP./., NDGP./.

## COILS

5000	4822 157 52286	22 $\mu$ H
------	----------------	------------

## DIODES

6010	4822 130 30621	1N4148
6011	4822 130 30621	1N4148
6012	4822 130 30621	1N4148
6031	4822 130 30621	1N4148
6032	4822 130 30621	1N4148
6050	4822 130 34197	BZX79-C12
6050	4822 130 30862	BZX79-C9V1
		only for Display 14-BT-28GK,15-MT-63GK
6099	4822 130 31983	BAT85

## TRANSISTORS & IC's

7030	5322 130 60068	BC558C
7031	4822 130 40937	BC548B
7101	4822 209 33355	TMP87CH70AF NDGP2-1U
		only for NDGP2/UG
7101	4822 209 32296	TMP87CH70AF MDGP3-1U
		only for MDGP3/VPT, MDCB1/VPT
7101	4822 209 33494	TMP87CH70AF NDGP1-2P
		only for NDCB1/PECO
7101	4822 209 33489	TMP87CK70AF NDGP2-1U
		only for NDCB1/UG
7102	4822 130 91144	16-MT-44GK10R
		only for NDGP2/UG
7102	4822 130 91213	14-BT-28GK
		only for MDGP3/VPT, MDCB1/P, NDCB1/PECO
7102	4822 130 91363	15-MT-63GK
		only for NDCB1/UG
7103	4822 214 33534	IR-receiver TFMO-4036MM
7103	4822 212 30842	IR-receiver TFMS5360
		only for NDCB1/PECO

.....Safety component, use only this type

## OPERATING PANEL NDPC4/UBG

### CONNECTORS

4822 267 41161	4 pin
4822 267 41163	5 pin
4822 267 51281	15 pin
4822 256 92072	IR-holder
4822 265 30991	Display holder
4822 276 11349	Keys

### MISCELLANEOUS

1001	5322 242 73697	Crystal 8.00 MHz
1002	5322 242 73682	Crystal 32,768 kHz
1104	4822 267 31773	HSJ1452 Edit
1106	4822 267 31775	JPJ2022 chinch YELLOW
1107	4822 267 31774	JPJ2022 chinch WHITE

### CAPACITORS

2003	4822 122 31971	10	pF	63V
2004	4822 122 32504	15	pF	63V
2005	4822 125 50412	7,5	pF	
2010	4822 122 32442	10	nF	50V
2011	4822 124 42152	220	μF	16V
2020	4822 124 80729	22	μF	16V
2030	4822 122 32442	10	nF	50V
2031	4822 121 42408	220	nF	63V
2037	4822 122 32442	10	nF	50V
2051	4822 122 31947	100	nF	63V
2052	4822 126 13219	100	nF	25V
2401	4822 122 31727	470	pF	63V
2403	4822 121 42408	220	nF	63V
2999	4822 124 80238	200	μF	5,5V

### RESISTORS

3011	4822 051 10103	10	kΩ	0,25W
3012	4822 051 10472	4,7	kΩ	0,25W
3028	4822 051 10221	220	Ω	0,25W
3029	4822 051 10103	10	kΩ	0,25W
3030	4822 051 10223	22	kΩ	0,25W
3031	4822 051 10472	4,7	kΩ	0,25W
3032	4822 051 10102	1	kΩ	0,25W
3033	4822 051 20222	2,2	kΩ	0,1W
3034	4822 051 10472	4,7	kΩ	0,25W
3035	4822 051 10103	10	kΩ	0,25W
3036	4822 051 10103	10	kΩ	0,25W
3037	4822 051 10223	22	kΩ	0,25W
3050	4822 116 52256	2,2	kΩ	0,5W
3053	4822 051 10478	4,7	Ω	0,25W
3300	4822 051 10103	10	kΩ	0,25W
3301	4822 051 10103	10	kΩ	0,25W
3302	4822 051 10103	10	kΩ	0,25W
3401	4822 116 52201	75	Ω	0,5W
3402	4822 051 10105	1	MΩ	0,25W
3502	4822 051 10471	470	Ω	0,25W
3901	4822 051 10008	0	Ω	0,25W
3903	4822 051 10008	0	Ω	0,25W

### COILS

5000	4822 157 52286	22 μH
5001	4822 157 52285	6,8 μH

### DIODES

6010	4822 130 30621	1N4148
6011	4822 130 30621	1N4148
6012	4822 130 30621	1N4148
6031	4822 130 30621	1N4148
6032	4822 130 30621	1N4148
6050	4822 130 34197	BZX79-B12
6099	4822 130 31983	BAT85
6401	4822 130 30621	1N4148
6501	4822 130 34278	BZX79-B6V8
6502	4822 130 34278	BZX79-B6V8

### TRANSISTORS & IC's

7030	4822 130 42513	BC858C
7031	5322 130 41982	BC848B
7101	4822 209 33495	TMP87CN71F NDPC4-1U
7102	4822 130 91144	FIP16BM10R
7103	4822 212 30842	TFMS5360

# FAMILY BOARD N1 N2

## CONNECTORS

4822 267 51163	10 pin	
4822 267 51281	15 pin	
4822 267 51281	15 pin	
4822 267 51164	16 pin	not for ECO
4822 267 51281	15 pin	only for ECO
4822 267 41062	6 pin	
4822 265 30989	3 pin	
4822 267 60333	Scart plug	
4822 265 30987	7 pin	
4822 267 40696	3 pin	

## MISCELLANEOUS

1400 $\Delta$	4822 071 56301	Fuse 630mA	
1401	4822 242 73809	Crystal 10 MHz	
1402 $\Delta$	4822 071 58009	Fuse 80mA	
1500	4822 214 33719	MDLK6D915A	for PAL BG
1500	4822 214 33773	MDLK6E917A	for PAL BG/SEC DK
1500	4822 214 33718	MDLK6B776A	for PAL I
1501	4822 157 60192	Coil	not for PAL I & ECO
1601	4822 242 81067	Crystal 4.433 619 MC	
1602 $\Delta$	4822 071 58001	Fuse 800mA	
1603	4822 320 40168	Delay line	
1701	4822 116 90869	Resistor network	only for VST
1720	4822 210 10498	UV917	for VST & PAL BG
1720	4822 210 10498	UV917	for VST & PAL BG/SEC DK
1720	4822 210 10498	UV917	for VST & PAL I-VHF (Ireland)
1720	4822 210 10452	UV943	for VST & PAL I
1720	4822 210 10392	UV916E	for PLL & PAL BG
1720	4822 210 10392	UV916E	for PLL & PAL BG/SEC DK
1720	4822 210 10392	UV916E	for PLL & PAL I-VHF (Ireland)
1720	4822 210 10393	UV944C	for PLL & PAL I
1721	4822 242 81261	OFWG1966M	for PAL BG
1721	4822 242 72197	OFWK2950M	for PAL BG/SEC DK
1721	4822 242 70936	OFWJ1952M	for PAL I
1722	4822 242 72586	TPS5,5MB	for PAL BG
1722	4822 242 81572	TPS6,0MB	for PAL I
1722	4822 242 72586	TPS5,5MB	for PAL BG/SEC DK
1723	4822 242 72914	SFSH5,5MDB	not for PAL I
1724	4822 242 81299	SFSH6,5MDB	for PAL BG/SEC DK
1724	4822 242 70279	SFE6,0MB	for PAL I

## CAPACITORS

2000	5322 122 32659	33	pF	50V
2001	4822 122 33514	68	pF	50V
2002	4822 126 10326	180	pF	63V
2003	4822 122 33575	220	pF	50V
2004	5322 122 32965	18	pF	50V
2009	4822 124 40248	10	$\mu$ F	63V
2010	5322 122 34123	1	nF	50V
2011	4822 124 40248	10	$\mu$ F	63V
2012	4822 124 80705	1	$\mu$ F	50V
2013	4822 122 33172	390	pF	50V
2014	5322 122 32452	47	pF	63V
2015	4822 122 33177	10	nF	50V
2017	5322 122 31946	27	pF	50V
2018	5322 122 32531	100	pF	50V
2019	5322 122 33538	150	pF	63V
2020	5322 122 32531	100	pF	50V
2021	4822 124 41643	100	$\mu$ F	16V
2023	4822 124 22263	100		16V
2024	4822 124 40433	47	$\mu$ F	25V
2025	4822 126 10002	100	nF	25V
2026	5322 122 32531	100	pF	50V
2027	4822 122 33515	82	pF	63V

2028	5322 122 33861	120	pF	50V
2029	5322 122 32452	47	pF	63V
2032	4822 124 40242	1	$\mu$ F	63V
2033	5322 122 33861	120	pF	50V
2034	5322 122 32654	22	nF	63V
2035	4822 124 40242	1	$\mu$ F	63V
2038	4822 122 33514	68	pF	50V
2039	5322 122 33538	150	pF	63V
2040	4822 124 22826	10	$\mu$ F	16V
2041	4822 124 40248	10	$\mu$ F	63V
2042	4822 126 10002	100	nF	25V
2043	5322 122 32654	22	nF	63V
2045	4822 121 51387	10	nF	16V
2046	4822 124 40242	1	$\mu$ F	63V
2047	4822 124 40242	1	$\mu$ F	63V
2048	4822 122 33797	47	nF	50V
2050	5322 122 31946	27	pF	50V
2052	4822 124 40248	10	$\mu$ F	63V
2055	4822 126 10002	100	nF	25V
2056	4822 122 33797	47	nF	50V
2057	4822 122 33797	47	nF	50V
2058	4822 124 41576	2,2	$\mu$ F	50V
2059	4822 124 40242	1	$\mu$ F	63V
2061	5322 122 34123	1	nF	50V
2063	5322 122 34123	1	nF	50V
2064	4822 122 31947	100	nF	63V
2065	4822 122 33514	68	pF	50V
2066	5322 122 31946	27	pF	50V
2067	5322 122 32659	33	pF	50V
2068	4822 122 33514	68	pF	50V
2069	5322 122 31946	27	pF	50V
2070	4822 122 33515	82	pF	63V
2071	5322 122 32452	47	pF	63V
2072	5322 122 34123	1	nF	50V
2079	4822 122 33177	10	nF	50V
2080	5322 122 34123	1	nF	50V
2082	4822 124 41576	2,2	$\mu$ F	only for PAL BG/SEC DK
2083	4822 124 41576	2,2	$\mu$ F	only for PAL BG/SEC DK
2084	4822 124 41577	4,7	$\mu$ F	only for PAL BG/SEC DK
2085	4822 124 41643	100	$\mu$ F	only for PAL BG/SEC DK
2086	5322 122 34123	1	nF	only for PAL BG/SEC DK
2087	5322 122 31863	330	pF	50V
2088	4822 122 31947	100	nF	63V
2090	4822 126 10002	100	nF	25V
2095	5322 122 32452	47	pF	63V
2096	5322 122 32452	47	pF	63V
2099	5322 122 34123	1	nF	50V
2100	4822 122 31825	27	pF	63V
2101	5322 122 33861	120	pF	50V
2106	5322 122 32481	15	pF	50V
2107	4822 122 33177	10	nF	50V
2211	5322 122 32452	47	pF	63V
2300	5322 122 31946	27	pF	50V
2301	4822 122 33342	33	nF	63V
2302	4822 126 10002	100	nF	25V
2303	4822 122 33177	10	nF	50V
2402	4822 124 40433	47	$\mu$ F	25V
2403	4822 126 10002	100	nF	25V
2404	5322 126 10223	4,7	nF	63V
2405	5322 122 32658	22	pF	50V
2406	5322 122 32658	22	pF	50V
2407	4822 126 10002	100	nF	25V
2408	4822 126 10002	100	nF	25V
2409	4822 122 33177	10	nF	50V
2410	4822 124 40433	47	$\mu$ F	25V
2411	5322 126 10223	4,7	nF	63V
2412	4822 124 41643	100	$\mu$ F	16V
2413	5322 122 34123	1	nF	50V
2414	4822 122 31981	33	nF	50V
2415	4822 122 31947	100	nF	63V
2416	4822 126 10002	100	nF	25V
2417	4822 124 40433	47	$\mu$ F	25V
2418	4822 122 33177	10	nF	50V
2419	5322 126 10223	4,7	nF	63V
2420	4822 124 40433	47	$\mu$ F	25V
2423	4822 122 31947	100	nF	63V
2500	5322 126 10223	4,7	nF	63V

only for LP  
only for VPS  
only for VPS  
only for VPS

$\Delta$ .....Safety component, use only this type



# FAMILY BOARD N1 N2

2503	5322 122 32268	470 pF	50V	
2504	5322 122 32268	470 pF	50V	
2506	5322 122 32268	470 pF	50V	
2507	4822 124 40433	47 μF	25V	
2508	4822 122 33177	10 nF	50V	
2600	5322 122 34123	1 nF	50V	
2601	5322 122 31865	1,5 nF	63V	only for LP
2602	4822 126 10002	100 nF	25V	only for LP
2603	5322 122 34123	1 nF	50V	
2604	4822 122 33177	10 nF	50V	
2605	4822 124 40433	47 μF	25V	
2606	4822 126 10002	100 nF	25V	
2607	4822 126 10002	100 nF	25V	
2608	4822 122 33216	270 pF	50V	
2609	4822 124 40433	47 μF	25V	
2611	4822 124 40433	47 μF	25V	
2612	5322 122 32654	22 nF	63V	only for LP
2613	4822 122 33177	10 nF	50V	
2614	4822 124 40242	1 μF	63V	
2615	4822 124 40433	47 μF	25V	
2616	4822 124 40433	47 μF	25V	
2617	4822 124 40433	47 μF	25V	
2618	5322 122 31863	330 pF	50V	
2619	4822 124 40433	47 μF	25V	
2620	4822 121 43526	47 nF	250V	
2621	5322 122 34123	1 nF	50V	
2622	5322 121 42489	33 nF	250V	
2623	4822 122 33177	10 nF	50V	
2630	5322 122 32268	470 pF	50V	
2700	4822 122 32927	220 nF	50V	only for VST
2701	4822 126 10002	100 nF	25V	only for VST
2702	5322 122 32654	22 nF	63V	only for VST
2703	4822 126 10002	100 nF	25V	
2704	4822 122 33177	10 nF	50V	only for VST
2705	4822 122 33177	10 nF	50V	only for VST
2707	4822 126 10002	100 nF		only for PLL
2722	4822 126 10002	100 nF	25V	
2723	4822 124 41596	22 μF	50V	
2724	4822 124 40248	10 μF	63V	
2725	4822 124 41576	2,2 μF	50V	
2726	4822 122 31947	100 nF	63V	
2727	4822 126 10002	100 nF	25V	
2728	4822 126 10002	100 nF	25V	
2729	4822 124 41576	2,2 μF	50V	
2730	4822 124 41407	0,47 μF	63V	only for VST
2732	4822 124 41643	100 μF	16V	
2733	4822 126 10002	100 nF	25V	only for VST
2750	4822 124 40246	4,7 μF	63V	
2760	4822 122 32927	220 nF	50V	
3041	4822 051 20472	4,7 kΩ	0,1W	
3043	4822 051 20561	560 Ω	0,1W	
3044	4822 051 10102	1 kΩ	0,25W	
3045	4822 051 20472	4,7 kΩ	0,1W	
3046	4822 051 20222	2,2 kΩ	0,1W	
3051	4822 051 20105	1 MΩ	0,1W	
3052	4822 051 20822	8,2 kΩ	0,1W	
3054	4822 116 52289	5,6 kΩ	0,5W	
3055	4822 051 20821	820 Ω	0,1W	
3062	4822 051 20182	1,8 kΩ	0,1W	
3063	4822 051 20271	270 Ω	0,1W	
3064	4822 051 20561	560 Ω	0,1W	
3065	4822 051 10102	1 kΩ	0,25W	
3066	4822 051 20122	1,2 kΩ	0,1W	
3067	4822 051 20391	390 Ω	0,1W	
3068	4822 051 10102	1 kΩ	0,25W	
3069	4822 051 20561	560 Ω	0,1W	
3070	4822 051 20391	390 Ω	0,1W	
3071	4822 051 20681	680 Ω	0,1W	
3072	4822 051 20271	270 Ω	0,1W	
3073	4822 051 10102	1 kΩ	0,25W	
3075	4822 051 20471	470 Ω	0,1W	
3076	4822 116 52219	330 Ω	0,5W	
3077	4822 051 20183	18 kΩ	0,1W	
3078	4822 051 20183	18 kΩ	0,1W	
3085	4822 051 20223	22 kΩ	only for PAL BG/SEC DK	
3086	4822 051 20821	820 Ω	only for PAL BG/SEC DK	
3087	4822 051 20105	1 MΩ	only for PAL BG/SEC DK	
3088	4822 051 20223	22 kΩ	only for PAL BG/SEC DK	
3089	4822 050 11002	1 kΩ	0,4W	
3090	4822 051 10102	1 kΩ	0,25W	
3091	4822 051 20562	5,6 kΩ	0,1W	
3092	4822 051 20332	3,3 kΩ	0,1W	
3093	4822 051 20152	1,5 kΩ	0,1W	
3094	4822 051 20222	2,2 kΩ	0,1W	
3096	4822 100 11843	10 kΩ	0,1W	
3097	4822 051 20332	3,3 kΩ	0,1W	
3099	4822 100 11877	2,2 kΩ	0,1W	
3100	4822 050 11002	1 kΩ	0,4W	
3104	4822 051 20472	4,7 kΩ	0,1W	
3105	4822 051 20122	1,2 kΩ	0,1W	
3106	4822 051 20271	270 Ω	0,1W	
3109	4822 051 20561	560 Ω	0,1W	
3111	4822 051 20471	470 Ω	0,1W	
3112	4822 051 20222	2,2 kΩ	0,1W	
3114	4822 051 20103	10 kΩ	0,1W	
3116	4822 051 20123	12 kΩ	0,1W	
3117	4822 051 20183	18 kΩ	0,1W	
3119	4822 051 20101	100 Ω	0,1W	
3121	4822 051 10102	1 kΩ	only for PAL BG/SEC DK	
3128	4822 051 20223	22 kΩ	0,1W	
3132	4822 051 20681	680 Ω	0,1W	
3135	4822 051 20104	100 kΩ	0,1W	
3137	4822 051 10102	1 kΩ	0,25W	
3300	4822 051 20332	3,3 kΩ	0,1W	only for VPS
3301	4822 051 20682	6,8 kΩ	0,1W	only for VPS
3302	4822 051 20105	1 MΩ	0,1W	only for VPS
3303	4822 051 20104	100 kΩ	0,1W	only for VPS
3304	4822 051 20105	1 MΩ	0,1W	only for VPS
3305	4822 051 20101	100 Ω	0,1W	only for VPS
3306	4822 051 20105	1 MΩ	0,1W	only for VPS
3307	4822 051 20562	5,6 kΩ	0,1W	only for VPS
3308	4822 051 20101	100 Ω	0,1W	only for VPS
3309	4822 051 20101	100 Ω	0,1W	only for VPS
3400	4822 050 11002	1 kΩ	0,4W	
3402	4822 051 20472	4,7 kΩ	0,1W	
3403	4822 051 10102	1 kΩ	0,25W	
3404	4822 051 20472	4,7 kΩ	0,1W	
3406	4822 051 20158	1,5 Ω	0,1W	
3407	4822 051 20158	1,5 Ω	0,1W	
3408	4822 051 20103	10 kΩ	0,1W	not for ECO
3410	4822 116 52199	68 Ω	0,5W	
3411	4822 116 52199	68 Ω	0,5W	
3412	4822 051 20472	4,7 kΩ	0,1W	
3413	4822 051 10102	1 kΩ	0,25W	
3415	4822 050 11002	1 kΩ	0,4W	
3416	4822 116 52234	100 kΩ	0,5W	

## RESISTORS

3001	4822 051 20471	470 Ω	0,1W	
3008	4822 051 20223	22 kΩ	0,1W	
3010	4822 100 11842	4,7 kΩ		
3017	4822 051 20103	10 kΩ	0,1W	
3018	4822 100 11842	4,7 kΩ		
3019	4822 051 20682	6,8 kΩ	0,1W	
3020	4822 100 11842	4,7 kΩ		
3021	4822 051 20272	2,7 kΩ	0,1W	
3022	4822 051 20821	820 Ω	0,1W	
3023	4822 051 10102	1 kΩ	0,25W	
3025	4822 051 20104	100 kΩ	0,1W	
3026	4822 051 20472	4,7 kΩ	0,1W	
3027	4822 051 20681	680 Ω	0,1W	
3028	4822 051 20472	4,7 kΩ	0,1W	
3029	4822 051 20472	4,7 kΩ	0,1W	
3030	4822 051 20222	2,2 kΩ	0,1W	
3031	4822 051 20333	33 kΩ	0,1W	
3033	4822 051 10102	1 kΩ	0,25W	
3034	4822 051 20222	2,2 kΩ	0,1W	
3036	4822 051 20392	3,9 kΩ	0,1W	
3037	4822 051 20122	1,2 kΩ	0,1W	
3038	4822 051 20392	3,9 kΩ	0,1W	
3039	4822 100 11843	10 kΩ		
3040	4822 051 20222	2,2 kΩ	0,1W	

△.....Safety component, use only this type

**FAMILY BOARD** **N1** **N2**

3417	4822 116 52283	4,7	kΩ	0,5W	
3418	4822 051 10333	33	kΩ	0,25W	
3419	4822 051 20472	4,7	kΩ	0,1W	
3420	4822 051 20471	470	Ω	0,1W	only for LP
3421	4822 051 10101	100	Ω	0,25W	not for LP
3422	4822 051 10102	1	kΩ	0,25W	
3423	4822 051 20182	1,8	kΩ	0,1W	
3424	4822 051 20682	6,8	kΩ	0,1W	
3425	4822 051 20822	8,2	kΩ	0,1W	
3426	4822 051 20562	5,6	kΩ	0,1W	
3427	4822 051 10102	1	kΩ	0,25W	
3428	4822 116 52283	4,7	kΩ	0,5W	
3429	4822 051 20472	4,7	kΩ	0,1W	
3430	4822 051 20471	470	Ω	0,1W	
3431	4822 051 10102	1	kΩ	0,25W	
3432	4822 050 11002	1	kΩ	0,4W	
3433	4822 051 20103	10	kΩ	0,1W	
3434	4822 116 52257	22	kΩ	0,5W	
3435	4822 051 20823	82	kΩ	0,1W	
3436	4822 051 20223	22	kΩ	0,1W	
3437	4822 051 20103	10	kΩ	0,1W	
3438	4822 051 20392	3,9	kΩ	0,1W	
3439	4822 051 10223	22	kΩ	0,25W	
3440	4822 051 20158	1,5	Ω	0,1W	
3441	4822 116 52233	10	kΩ	0,5W	
3442	4822 050 11002	1	kΩ	0,4W	
3443	4822 051 10102	1	kΩ	0,25W	
3444	4822 051 20103	10	kΩ	0,1W	
3445	4822 051 20223	22	kΩ	0,1W	
3446	4822 051 10102	1	kΩ	0,25W	
3447	4822 116 52233	10	kΩ	0,5W	
3448	4822 051 20223	22	kΩ	0,1W	
3449	4822 051 20104	100	kΩ	0,1W	
3450	4822 051 20225	2,2	MΩ	0,1W	
3451	4822 116 52233	10	kΩ	0,5W	
3452	4822 051 20393	39	kΩ	0,1W	
3453	4822 051 20472	4,7	kΩ	0,1W	
3454	4822 051 20471	470	Ω	0,1W	
3455	4822 051 20221	220	Ω	0,1W	
3456	4822 116 52283	4,7	kΩ	0,5W	not for ECO
3457	4822 051 20472	4,7	kΩ	0,1W	
3458	4822 051 20472	4,7	kΩ	0,1W	
3459	4822 116 52233	10	kΩ	0,5W	not for ECO
3460	4822 116 52233	10	kΩ	0,5W	
3461	4822 051 20101	100	Ω	0,1W	
3462	4822 051 20101	100	Ω	0,1W	
3463	4822 051 20103	10	kΩ	0,1W	
3464	4822 051 20833	82	kΩ	0,1W	only for PAL I
3465	4822 051 20472	4,7	kΩ	0,1W	not for ECO
3466	4822 051 20222	2,2	kΩ	0,1W	not for ECO
3467	4822 051 20472	4,7	kΩ	0,1W	
3468	4822 116 52224	470	Ω	0,5W	
3469	4822 051 10102	1	kΩ	0,25W	
3470	4822 116 52224	470	Ω	0,5W	
3471	4822 051 20472	4,7	kΩ	0,1W	only for LP
3472	4822 051 10102	1	kΩ	0,1W	not for 4 head
3473	4822 116 52256	2,2	kΩ	1/6W	only for ECO
3485	4822 051 20222	2,2	kΩ	0,1W	
3486	4822 051 20182	1,8	kΩ	0,1W	
3488	4822 116 52256	2,2	kΩ	0,5W	
3489	4822 051 20103	10	kΩ	0,1W	
3498	4822 051 20101	100	Ω	0,1W	only for 4 head
3499	4822 051 20472	4,7	kΩ	0,1W	not for 4 head
3500	4822 116 52226	560	Ω	0,5W	
3501	4822 051 10102	1	kΩ	0,25W	
3502	4822 051 10102	1	kΩ	0,25W	
3504	4822 051 20471	470	Ω	0,1W	
3505	4822 051 20153	15	kΩ	0,1W	
3506	4822 116 52296	6,8	kΩ	0,5W	
3507	4822 116 52296	6,8	kΩ	0,5W	
3508	4822 051 20331	330	Ω	0,1W	
3509	4822 051 20103	10	kΩ	0,1W	
3510	4822 051 20103	10	kΩ	0,1W	
3511	4822 116 52202	82	Ω	0,5W	
3512	4822 051 20331	330	Ω	0,1W	
3513	4822 051 20103	10	kΩ	0,1W	
3514	4822 051 20104	100	kΩ	0,1W	

3515	4822 051 20759	75	Ω	0,1W	
3516	4822 116 52289	5,6	kΩ	0,5W	
3517	4822 116 52233	10	kΩ	0,5W	
3520	4822 051 20333	33	kΩ	0,1W	
3521	4822 116 52175	100	Ω	0,5W	
3600	4822 051 20479	47	Ω	0,1W	
3601	4822 051 20563	56	kΩ	0,1W	
3602	4822 051 20331	330	Ω	0,1W	only for LP
3603	4822 051 20123	12	kΩ	0,1W	
3604	4822 051 20394	390	kΩ	0,1W	
3605	4822 051 20101	100	Ω	0,1W	
3606	4822 100 11843	10	kΩ		
3607	4822 051 20105	1	MΩ	0,1W	
3608	4822 051 20473	47	kΩ	0,1W	
3609	4822 051 20104	100	kΩ	0,1W	
3610	4822 051 20123	12	kΩ	0,1W	
3611	4822 051 10333	33	kΩ	0,25W	
3612	4822 051 20183	18	kΩ	0,1W	
3613	4822 051 20912	9,1	kΩ	0,1W	
3614	4822 051 20153	15	kΩ	0,1W	
3615	4822 051 20471	470	Ω	0,1W	only for LP
3616	4822 051 10102	1	kΩ	0,25W	
3617	4822 051 20223	22	kΩ	0,1W	
3618	4822 101 11222	100	kΩ	0,1W	
3619	4822 051 20158	1,5	Ω	0,1W	
3620	4822 051 20473	47	kΩ	0,1W	
3621	4822 051 20103	10	kΩ	0,1W	
3623	4822 051 20103	10	kΩ	0,1W	
3624	4822 051 20332	3,3	kΩ	0,1W	
3625	4822 051 10339	33	Ω	0,25W	
3626	4822 051 10479	47	Ω	0,25W	
3627	4822 051 20332	3,3	kΩ	0,1W	
3628	4822 051 20103	10	kΩ	0,1W	
3700	4822 050 11003	10	kΩ	0,4W	only for VST
3701	4822 050 11303	13	kΩ	0,4W	only for VST
3702	4822 051 10101	100	Ω	1/8W	only for PLL
3703	4822 051 10101	100	Ω	1/8W	only for PLL
3705	4822 051 20223	22	kΩ	0,1W	only for VST
3706	4822 051 20683	68	kΩ	0,1W	only for VST
3707	4822 050 12202	2,2	kΩ	0,4W	only for VST
3708	4822 050 15604	560	kΩ	0,4W	only for VST
3720	4822 050 11002	1	kΩ	0,4W	
3721	4822 051 20682	6,8	kΩ	0,1W	
3722	4822 051 20223	22	kΩ	0,1W	
3724	4822 101 11218	22	kΩ		
3725	4822 116 52226	560	Ω	0,5W	
3728	4822 051 20183	18	kΩ	0,1W	
3729	4822 051 20183	18	kΩ	0,1W	
3730	4822 116 52219	330	Ω	0,5W	
3731	4822 051 20561	560	Ω	0,1W	not for PAL I
3732	4822 051 20222	2,2	kΩ	0,1W	
3733	4822 051 20222	2,2	kΩ	0,1W	
3735	4822 051 20473	47	kΩ	0,1W	not f. PAL I & PLL
3736	4822 051 20473	47	kΩ	0,1W	not f. PAL I & PLL
3739	4822 051 20223	22	kΩ	0,1W	
3740	4822 051 20471	470	Ω	for PAL BG/SEC DK & PAL I	
3741	4822 051 20392	3,9	kΩ	0,1W	only for VST
3742	4822 051 20183	18	kΩ	0,1W	only for VST
3743	4822 051 20472	4,7	kΩ	0,1W	only for VST
3744	4822 051 10102	1	kΩ	0,25W	only for VST
3745	4822 051 20472	4,7	kΩ	0,1W	only for VST
3745	4822 051 20561	560	Ω	0,1W	only for PLL
3746	4822 051 20122	1,2	kΩ	0,1W	only for VST
3747	4822 051 20122	1,2	kΩ	0,1W	only for VST
3750	4822 050 11803	18	kΩ	0,4W	
3751	4822 050 14702	4,7	kΩ	0,4W	
3752	4822 051 20471	470	Ω	0,1W	
3753	4822 051 10102	1	kΩ	0,25W	only for PLL
3754	4822 051 20331	330	Ω	0,1W	
3755	4822 051 10109	10	Ω	0,25W	
3756	4822 051 20223	22	kΩ	0,1W	
3757	4822 051 20471	470	Ω	0,1W	
3760	4822 051 20823	82	kΩ	0,1W	only for VST
3761	4822 116 52234	100	kΩ	0,5W	not for ECO
3901	4822 051 10008	0	Ω	0,25W	
3902	4822 051 10008	0	Ω		only f. PAL I & ECO
3903	4822 051 10008	0	Ω	0,25W	

△.....Safety component, use only this type

# FAMILY BOARD N1 N2

3904	4822 051 10008	0	Ω	0,25W	
3905	4822 051 10008	0	Ω	0,25W	not for 4 head
3906	4822 051 10008	0	Ω	0,25W	
3907	4822 051 10008	0	Ω	0,25W	
3950	4822 051 10008	0	Ω	0,25W	
3953	4822 051 10008	0	Ω	0,25W	only for PLL
3954	4822 051 20008	0	Ω	0,1W	
3985	4822 051 10008	0	Ω	0,25W	

## COILS

5002	4822 157 53253	27	μH	
5003	4822 157 53265	100	μH	
5004	4822 157 52842	15	μH	
5005	4822 157 53253	27	μH	
5006	4822 157 53251	8,2	μH	
5008	4822 157 53251	8,2	μH	
5009	4822 157 52842	15	μH	
5010	4822 157 53253	27	μH	
5011	4822 157 52842	15	μH	
5012	4822 157 53265	100	μH	
5013	4822 157 52842	15	μH	
5014	4822 157 53251	8,2	μH	
5015	4822 157 63676	56	μH	
5016	4822 157 53253	27	μH	
5017	4822 157 63676	56	μH	
5021	4822 157 50961	22	μH	
5022	4822 157 52285	6,8	μH	
5023	4822 157 63675			
5024	4822 157 63678	560	μH	
5025	4822 157 53253	27	μH	
5401	4822 157 52286	22	μH	
5402	△ 4822 157 53005	33	nH	
5501	4822 157 52285	6,8	μH	
5601	4822 157 70038	10	mH	
5602	4822 158 10525	330	μH	
5603	4822 157 53531			
5604	4822 157 62681			
5701	4822 157 63717	6,8	μH	
5703	4822 157 70017			
5720	4822 157 62681	1,2	μH	
5721	4822 157 52285	6,8	μH	
5722	4822 157 52842	15	μH	

## DIODES

6001	4822 130 30621	1N4148	
6002	4822 130 30621	1N4148	
6004	4822 130 31983	BAT85	
6401	4822 130 30621	1N4148	
6402	4822 130 30621	1N4148	not for ECO
6501	4822 130 34197	BZX79-B12	
6502	4822 130 34197	BZX79-B12	
6504	4822 130 31024	BZX79-B18	
6506	4822 130 34197	BZX79-B12	
6507	4822 130 34197	BZX79-B12	
6508	4822 130 34278	BZX79-B6V8	
6509	4822 130 30621	1N4148	
6510	4822 130 30621	1N4148	
6702	4822 130 30621	1N4148	

## TRANSISTORS & IC's

7000	5322 130 41983	BC858B	
7001	5322 130 41982	BC848B	only for PAL BG/SEC DK
7006	5322 130 41983	BC858B	
7007	5322 130 41982	BC848B	
7016	5322 130 41982	BC848B	
7017	4822 130 42353	BSF19-F2	
7018	4822 130 60383	BF824	
7019	4822 130 42353	BSF19-F2	
7020	4822 130 60145	DTC124E/25	only for LP
7025	5322 130 41982	BC848B	
7026	5322 130 41982	BC848B	
7029	4822 130 42353	BSF19-F2	

7030	5322 130 41982	BC848B	
7031	5322 130 41982	BC848B	
7032	5322 130 41982	BC848B	
7036	5322 130 41982	BC848B	
7037	4822 130 61495	DTA124EK	not for 4 head
7038	4822 130 61495	DTA124EK	not for 4 head
7051	4822 209 32155	LA7191	
7053	4822 209 60177	LM339D	
7301	4822 209 32728	SDA5642	only for VPS
7402	4822 209 30146	L2722	
7403	5322 130 41982	BC848B	
7404	5322 130 41982	BC848B	
7405	4822 130 60145	DTC124E/25	
7406	4822 130 60145	DTC124E/25	not for ECO
7407	5322 130 41982	BC848B	
7408	4822 130 60089	BD436	
7410	4822 209 32736	TMP91C642N-MMTD4-4U	
7410	4822 209 33493	TMP91C642N-NTDQ1-1U	only ECO
7411	4822 209 30836	SAA1310/N2	
7412	4822 209 62098	ST24C02CP	only for VST
7412	4822 209 62098	ST24C02CP	only for ECO
7412	4822 209 32709	ST24C04CB1	only for PLL
7413	4822 130 61495	DTA124EK	
7500	5322 130 41983	BC858B	
7501	5322 130 41983	BC858B	
7502	5322 130 41982	BC848B	
7504	4822 209 30692	MSM7403RS	
7505	5322 209 61983	BC858B	only for PAL BG/SEC DK
7506	5322 130 41983	BC858B	
7551	5322 209 10576	HEF4053BD	
7601	4822 209 31548	LA7282	
7602	5322 130 41982	BC848B	
7603	4822 130 41344	BC337-40	
7604	4822 130 41715	BC328-40	
7605	4822 130 60145	DTC124E/25	
7606	5322 130 41982	BC848B	
7607	4822 130 41715	BC328-40	
7700	4822 209 60175	LM358D	only for VST
7701	5322 209 10421	HEF4094BD	only for VST
7702	4822 209 31532	TDA9800/V3	
7703	4822 209 81397	TL431CLPST	
7704	4822 209 10273	HEF4104BD	only for VST
7705	5322 130 41983	BC858B	
7706	4822 130 60089	BD436	
7707	5322 130 41982	BC848B	
7708	5322 130 41982	BC848B	not for PAL I & PLL
7709	5322 130 41982	BC848B	not for PAL I & PLL
7710	4822 130 61495	DTA124EK	not for PAL I & PLL
7711	5322 130 41983	BC858B	not for PAL I & PLL
7713	5322 130 60508	BC857B	only for VST
7714	4822 130 60511	BC847B	only for VST

△.....Safety component, use only this type

# FAMILY BOARD N3 N5

## CONNECTORS

4822 267 51163	10 pin
4822 267 51281	15 pin
4822 267 51164	16 pin
4822 267 51281	15 pin
4822 267 41062	6 pin
4822 265 30989	3 pin
4822 265 30987	7 pin
4822 267 40696	3 pin
4822 267 31513	SCART

## MISCELLANEOUS

1400	△ 4822 071 56301	Fuse 630mA	
1401	4822 242 73809	Crystal 10 MHz	
1402	△ 4822 071 58009	Fuse 80mA	
1500	4822 214 33713	MDLK6D906A	only for PAL BG
1500	4822 214 33718	MDLK6B776A	only for PAL I
1500	4822 214 33417	Booster only for SECAM L & Multistd.	
1501	4822 157 60192	Group Delay	not for PAL I
1601	4822 242 81067	Crystal 4.433 619 MHZ	
1602	△ 4822 071 58001	Fuse 800mA	
1603	4822 320 40168	Delay line	not for SECAM L
1701	4822 210 10392	UV916E	
1701	4822 210 10393	UV944C	only for PAL I
1720	4822 242 81261	OFWG1966M	only for PAL BG
1720	4822 242 81436	OFWK3953M	only for SECAM L
1720	4822 242 70936	OFWJ1952	only for PAL I
1721	4822 242 81259	OFWK6256	only for Multistandard
1740	4822 242 72586	TPS5,5MB-TF20	only for PAL BG
1745	4822 242 72914	SFSH5,5MDB	only for PAL BG
1745	4822 242 72577	SFE6,0MB	only for PAL I
1821	4822 242 81423	OFWL9453M	only for Multistandard

## CAPACITORS

2000	5322 122 32659	33 pF	50V	
2001	4822 122 33514	68 pF	50V	
2002	4822 126 10326	180 pF	63V	
2003	4822 122 33575	220 pF	50V	
2004	5322 122 32965	18 pF	50V	
2009	4822 124 80454	10 μF	16V	
2010	5322 122 34123	1 nF	50V	
2011	4822 124 40248	10 μF	63V	
2012	4822 124 80705	1 μF	50V	
2013	4822 122 31771	390 pF	63V	
2014	5322 122 32452	47 pF	63V	
2015	4822 122 33177	10 nF	50V	
2018	5322 122 32531	100 pF	50V	
2019	5322 122 33538	150 pF	63V	
2020	5322 122 32531	100 pF	50V	
2021	4822 124 41584	100 μF	10V	
2022	5322 122 31946	27 pF	50V	
2023	4822 124 40196	220 μF	16V	
2024	4822 124 40433	47 μF	25V	
2025	5322 122 32654	22 nF	63V	
2026	5322 122 32531	100 pF	50V	
2027	4822 122 33515	82 pF	63V	not for SECAM L
2028	5322 122 33861	120 pF	50V	
2029	5322 122 32452	47 pF	63V	
2030	4822 122 31947	100 nF	63V	
2032	4822 124 23053	1 μF	50V	
2033	5322 122 33861	120 pF	50V	not for SECAM L
2034	5322 122 32654	22 nF	63V	
2035	4822 124 40242	1 μF	63V	
2038	4822 122 33514	68 pF	50V	
2039	5322 122 33538	150 pF	63V	
2040	4822 124 22826	10 μF	16V	
2041	4822 124 22826	10 μF	16V	
2042	4822 126 10002	100 nF	25V	
2043	4822 122 31797	22 nF	63V	
2045	4822 122 33177	10 nF	50V	not for SECAM L
2046	4822 124 23053	1 μF	50V	
2047	4822 124 23053	1 μF	50V	

2048	4822 122 32542	47 nF	63V	
2050	5322 122 31946	27 pF	50V	
2052	4822 124 40248	10 μF	63V	
2055	4822 122 31947	100 nF	63V	
2056	4822 122 33797	47 nF	50V	not for SECAM L
2057	4822 122 33797	47 nF	50V	
2058	4822 124 80227	2,2 μF	35V	
2059	4822 124 40242	1 μF	63V	
2060	4822 122 32442	10 nF		only for TXT
2061	5322 122 34123	1 nF	50V	not for SECAM L
2063	5322 122 34123	1 nF	50V	not for SECAM L
2064	4822 122 31947	100 nF	63V	
2065	4822 122 33514	68 pF	50V	
2066	5322 122 31946	27 pF	50V	
2067	5322 122 32659	33 pF	50V	
2068	4822 122 33514	68 pF	50V	
2069	5322 122 31946	27 pF	50V	
2070	4822 122 33515	82 pF	63V	
2070	4822 122 33514	68 pF		only for LP
2070	4822 126 10004	120 pF		only for SECAM L
2071	5322 122 32452	47 pF	63V	
2072	5322 122 34123	1 nF	50V	
2079	4822 122 33177	10 nF	50V	not for SECAM L
2080	5322 122 34123	1 nF	50V	not for SECAM L
2087	4822 116 80853	560 pF	63V	
2087	4822 122 33575	270 pF		only for SECAM L
2088	4822 122 31947	100 nF	63V	
2090	4822 122 31947	100 nF	63V	
2095	4822 122 31772	47 pF	63V	
2096	5322 122 32452	47 pF	63V	
2099	5322 122 31946	27 pF	50V	not for SECAM L
2101	5322 122 33861	120 pF	50V	not for SECAM L
2106	5322 122 32481	15 pF	50V	not for SECAM L
2107	4822 122 33177	10 nF	50V	not for 4 head
2211	5322 122 32452	47 pF		only for 4 head
2402	4822 124 40433	47 μF	25V	
2403	5322 122 32654	22 nF	63V	
2404	5322 126 10223	4,7 nF	63V	
2405	5322 122 32658	22 pF	50V	
2406	5322 122 32658	22 pF	50V	
2407	4822 122 31947	100 nF	63V	
2408	4822 122 31947	100 nF	63V	
2409	4822 122 33177	10 nF	50V	
2410	4822 124 40433	47 μF	25V	
2411	5322 126 10223	4,7 nF	63V	
2412	4822 124 40433	47 μF	25V	
2413	5322 122 34123	1 nF	50V	
2414	4822 122 33811	33 nF	50V	
2415	4822 126 10002	100 nF	25V	
2416	4822 126 10002	100 nF	25V	
2417	4822 124 40433	47 μF	25V	
2418	4822 122 33177	10 nF	50V	
2419	5322 126 10223	4,7 nF	63V	
2420	4822 124 40433	47 μF	25V	
2423	4822 122 31947	100 nF	63V	
2424	5322 122 32654	22 nF	63V	
2506	4822 126 10002	100 nF	25V	
2507	4822 124 22826	10 μF	16V	
2530	5322 122 32268	470 pF	50V	
2531	5322 122 32268	470 pF	50V	
2540	5322 122 32268	470 pF	50V	
2592	4822 122 33177	10 nF	50V	
2600	5322 122 34123	1 nF	50V	
2601	5322 122 31865	1,5 nF		only for 4 head
2602	4822 122 31947	100 nF		only for 4 head
2604	4822 122 33177	10 nF	50V	
2605	4822 124 40433	47 μF	25V	
2606	4822 122 31947	100 nF	63V	
2607	4822 122 31947	100 nF	63V	
2608	5322 122 32268	470 pF	50V	
2609	4822 124 40433	47 μF	25V	
2610	4822 122 33175	2,2 nF	50V	
2611	4822 124 40433	47 μF	25V	
2612	5322 122 32654	22 nF		only for 4 head
2613	4822 122 32442	10 nF	50V	
2614	4822 124 40242	1 μF	63V	
2615	4822 124 40433	47 μF	25V	

△.....Safety component, use only this type

# FAMILY BOARD N3 N5

2616	4822 124 40433	47	μF	25V	
2617	4822 124 40433	47	μF	25V	
2618	5322 122 31863	330	pF	50V	
2619	4822 124 40433	47	μF	25V	
2620	4822 121 43526	47	nF	250V	
2621	5322 122 34123	1	nF	50V	
2622	5322 121 42489	33	nF	250V	
2623	4822 122 32442	10	nF	50V	
2624	4822 124 40242	1	μF	63V	
2701	4822 122 31947	100	nF	63V	
2702	4822 122 33177	10	nF	50V	
2703	5322 124 41431	22	μF	35V	
2704	4822 124 40242	1	μF	63V	
2720	5322 122 32531	100	pF	50V	
2725	4822 122 31947	100	nF	63V	
2726	5322 122 32654	22	nF	63V	not for SECAM L
2727	4822 124 80227	2,2	μF	35V	not for SECAM L
2728	4822 124 40248	10	μF	63V	not for SECAM L
2737	4822 122 31947	100	nF	63V	
2738	5322 124 41431	22	μF	35V	
2739	4822 122 31947	100	nF	63V	
2740	4822 124 41576	2,2	μF	50V	
2741	4822 122 31947	100	nF	63V	
2790	4822 124 80228	4,7	μF	25V	
2791	4822 124 80231	47	μF	16V	
2833	4822 122 31765	100	pF	only for SECAM L & Multist.	
2843	4822 124 22826	10	μF	16V	

## RESISTORS

3001	4822 116 52224	470	Ω	0,5W	
3007	4822 051 20101	100	Ω	0,1W	
3002	4822 051 20222	2,2	kΩ	0,1W	only for TXT
3003	4822 051 20472	4,7	kΩ		only for TXT
3004	4822 051 20104	100	kΩ	0,25W	only for TXT
3005	4822 117 10834	47	kΩ		only for TXT
3006	4822 051 20472	4,7	kΩ		only for TXT
3008	4822 051 20223	22	kΩ	0,1W	
3009	4822 051 20222	2,2	kΩ	0,1W	not for SECAM L
3010	4822 100 12156	4,7	kΩ		
3011	4822 117 10833	10	kΩ	0,1W	
3014	4822 051 10104	100	kΩ	0,25W	
3017	4822 117 10833	10	kΩ	0,1W	
3018	4822 100 12156	4,7	kΩ		
3019	4822 051 10682	6,8	kΩ	0,25W	
3020	4822 100 12156	4,7	kΩ		
3021	4822 051 20272	2,7	kΩ	0,1W	
3022	4822 051 20821	820	Ω	0,1W	
3023	4822 051 10102	1	kΩ	0,25W	
3025	4822 051 20104	100	kΩ	0,1W	
3026	4822 051 20472	4,7	kΩ	0,1W	
3027	4822 051 20681	680	Ω	0,1W	
3028	4822 051 20472	4,7	kΩ	0,1W	
3029	4822 051 20472	4,7	kΩ	0,1W	
3030	4822 051 20222	2,2	kΩ	0,1W	
3031	4822 051 20333	33	kΩ	0,1W	
3033	4822 051 10102	1	kΩ	0,25W	
3034	4822 051 20222	2,2	kΩ	0,1W	
3036	4822 051 20392	3,9	kΩ	0,1W	
3037	4822 051 20122	1,2	kΩ	0,1W	
3038	4822 051 20392	3,9	kΩ	0,1W	
3039	4822 100 12157	10	kΩ		
3040	4822 051 20222	2,2	kΩ	0,1W	
3041	4822 051 20472	4,7	kΩ	0,1W	
3043	4822 051 20561	560	Ω	0,1W	
3044	4822 051 10102	1	kΩ	0,25W	
3045	4822 051 20472	4,7	kΩ	0,1W	
3046	4822 051 20222	2,2	kΩ	0,1W	
3051	4822 051 20105	1	MΩ	0,1W	
3052	4822 051 20822	8,2	kΩ	0,1W	
3054	4822 051 20562	5,6	kΩ	0,1W	
3055	4822 051 20821	820	Ω	0,1W	
3061	4822 051 20008	0	Ω	0,1W	not for SECAM L
3062	4822 051 20182	1,8	kΩ	0,1W	not for SECAM L
3063	4822 051 20271	270	Ω	0,1W	not for SECAM L
3064	4822 051 20561	560	Ω	0,1W	not for SECAM L

3065	4822 051 10102	1	kΩ	0,25W	
3066	4822 051 20122	1,2	kΩ	0,1W	
3067	4822 051 20391	390	Ω	0,1W	
3068	4822 051 10102	1	kΩ	0,25W	
3069	4822 051 20561	560	Ω	0,1W	
3070	4822 051 20391	390	Ω	0,1W	
3071	4822 051 20681	680	Ω	0,1W	
3072	4822 051 20271	270	Ω	0,1W	
3073	4822 051 10102	1	kΩ	0,25W	
3075	4822 051 20471	470	Ω	0,1W	
3076	4822 051 20331	330	Ω	0,1W	
3077	4822 051 20183	18	kΩ	0,1W	
3078	4822 051 20183	18	kΩ	0,1W	
3089	4822 051 10102	1	kΩ	0,25W	not for SECAM L
3090	4822 051 10102	1	kΩ	0,25W	not for SECAM L
3091	4822 051 20562	5,6	kΩ	0,1W	not for SECAM L
3092	4822 051 20332	3,3	kΩ	0,1W	not for SECAM L
3093	4822 051 20152	1,5	kΩ	0,1W	not for SECAM L
3094	4822 051 20222	2,2	kΩ	0,1W	not for SECAM L
3095	4822 116 52283	4,7	kΩ	0,5W	only for SECAM
3096	4822 100 12157	10	kΩ		not for SECAM L
3097	4822 051 20332	3,3	kΩ	0,1W	
3099	4822 100 12155	2,2	kΩ		
3100	4822 051 10102	1	kΩ	0,25W	
3104	4822 051 20472	4,7	kΩ	0,1W	
3105	4822 051 20122	1,2	kΩ	0,1W	
3106	4822 051 20271	270	Ω	0,1W	
3109	4822 051 20561	560	Ω	0,1W	
3111	4822 051 20471	470	Ω	0,1W	
3112	4822 051 20222	2,2	kΩ	0,1W	
3116	4822 116 52233	10	kΩ	0,5W	
3117	4822 051 20183	18	kΩ	0,1W	
3119	4822 116 52175	100	Ω	0,5W	
3128	4822 051 20223	22	kΩ	0,1W	not for SECAM L
3132	4822 051 20681	680	Ω	0,1W	not for SECAM L
3135	4822 051 20104	100	kΩ	0,1W	
3137	4822 051 10102	1	kΩ	0,25W	
3218	4822 051 20103	10	kΩ	0,1W	only for 4 head
3407	4822 051 20222	2,2	kΩ	0,1W	
3410	4822 116 52199	68	Ω	0,5W	
3411	4822 116 52199	68	Ω	0,5W	
3412	4822 051 20472	4,7	kΩ	0,1W	
3413	4822 116 52283	4,7	kΩ	0,5W	
3414	4822 051 20472	4,7	kΩ	0,1W	
3415	4822 050 11002	1	kΩ	0,4W	
3416	4822 116 52234	100	kΩ	0,5W	
3417	4822 116 52283	4,7	kΩ	0,5W	
3418	4822 051 20333	33	kΩ	0,1W	
3419	4822 051 10102	1	kΩ	0,25W	
3420	4822 116 52224	470	Ω	0,5W	
3421	4822 051 10101	100	Ω	0,25W	not for LP
3422	4822 051 20182	1,8	kΩ	0,1W	
3423	4822 051 20182	1,8	kΩ	0,1W	
3424	4822 117 10833	10	kΩ	0,1W	
3425	4822 117 10833	10	kΩ	0,1W	
3426	4822 051 20682	6,8	kΩ	0,1W	
3427	4822 051 20122	1,2	kΩ	0,1W	
3428	4822 116 52283	4,7	kΩ	0,5W	
3429	4822 116 52283	4,7	kΩ	0,5W	
3430	4822 116 52224	470	Ω	0,5W	
3431	4822 050 11002	1	kΩ	0,4W	
3432	4822 050 11002	1	kΩ	0,4W	
3433	4822 117 10833	10	kΩ	0,1W	
3434	4822 051 10223	22	kΩ	0,25W	
3435	4822 051 20823	82	kΩ	0,1W	
3436	4822 051 20223	22	kΩ	0,1W	
3437	4822 117 10833	10	kΩ	0,1W	
3438	4822 051 20392	3,9	kΩ	0,1W	
3439	4822 051 20223	22	kΩ	0,1W	
3440	4822 051 10158	1,5	Ω	0,25W	
3441	4822 116 52233	10	kΩ	0,5W	
3442	4822 050 11002	1	kΩ	0,4W	
3443	4822 051 10102	1	kΩ	0,25W	
3444	4822 051 10103	10	kΩ	0,25W	
3445	4822 051 10223	22	kΩ	0,25W	
3446	4822 051 10102	1	kΩ	0,25W	
3447	4822 116 52233	10	kΩ	0,5W	

⚠.....Safety component, use only this type

# FAMILY BOARD N3 N5

3448	4822 051 20223	22	kΩ	0,1W	not for ECO	3617	4822 051 20223	22	kΩ	0,1W	
3449	4822 051 20104	100	kΩ	0,1W		3618	4822 100 12159	100	kΩ		
3450	4822 051 20225	2,2	MΩ	0,1W		3619	4822 051 10158	1,5	Ω	0,25W	
3451	4822 116 52233	10	kΩ	0,5W		3620	4822 117 10834	47	kΩ	0,1W	
3452	4822 051 20393	39	kΩ	0,1W		3621	4822 051 20223	22	kΩ	0,1W	
3453	4822 051 20472	4,7	kΩ	0,1W		3622	4822 117 10834	47	kΩ	0,1W	
3454	4822 051 20471	470	Ω	0,1W		3623	4822 117 10833	10	kΩ	0,1W	
3455	4822 051 20221	220	Ω	0,1W		3624	4822 051 20332	3,3	kΩ	0,1W	
3456	4822 051 20472	4,7	kΩ	0,1W	not for ECO	3625	4822 051 10339	33	Ω	0,25W	
3457	4822 051 20472	4,7	kΩ	0,1W		3626	4822 051 20479	47	Ω	0,1W	
3458	4822 051 20472	4,7	kΩ	0,1W		3627	4822 051 20332	3,3	kΩ	0,1W	
3459	4822 116 52233	10	kΩ	0,5W	not for ECO	3628	4822 117 10833	10	kΩ	0,1W	
3460	4822 050 11002	1	kΩ	0,4W		3629	4822 051 20224	220	kΩ	0,1W	
3461	4822 116 52175	100	Ω	0,5W		3702	4822 116 52175	100	Ω	0,5W	
3462	4822 116 52175	100	Ω	0,5W		3703	4822 116 52175	100	Ω	0,5W	
3463	4822 116 52175	100	Ω	0,5W	only for 4 head	3704	4822 051 10008	0	Ω	0,25W	
3464	4822 117 10833	10	kΩ	0,1W		3705	4822 116 52257	22	kΩ	0,5W	
3465	4822 051 10102	1	kΩ	0,25W		3707	4822 051 20103	10	kΩ	0,1W	not for PAL BG
3466	4822 116 52224	470	Ω	0,5W		3708	4822 117 10833	10	kΩ	0,1W	
3467	4822 051 20472	4,7	kΩ	0,1W		3723	4822 051 20154	150	kΩ	0,1W	not for SECAM L
3468	4822 116 52224	470	Ω	0,5W		3725	4822 051 20682	6,8	kΩ	0,1W	
3471	4822 051 10472	4,7	kΩ	0,25W	not for ECO	3726	4822 051 20223	22	kΩ	0,1W	not for SECAM L
3472	4822 051 20182	1,8	kΩ	0,1W		3727	4822 051 20152	1,5	kΩ	0,1W	
3473	4822 051 20472	4,7	kΩ	0,1W		3728	4822 051 20823	82	kΩ	0,1W	not for SECAM L
3474	4822 051 20472	4,7	kΩ	0,1W		3729	4822 051 20332	3,3	kΩ	0,1W	not for SECAM L
3475	4822 116 52256	2,2	kΩ	0,5W	not for ECO	3730	4822 051 20183	18	kΩ	0,1W	
3476	4822 117 10833	10	kΩ	0,1W		3731	4822 051 20183	18	kΩ	0,1W	
3477	4822 116 52303	8,2	kΩ	0,5W		3737	4822 116 52256	2,2	kΩ	0,5W	not for SECAM L
3478	4822 116 52233	10	kΩ	0,5W		3739	4822 117 10834	47	kΩ	0,1W	not for SECAM L
3479	4822 051 20158	1,5	Ω	0,1W		3742	4822 100 12158	22	kΩ		
3480	4822 051 20158	1,5	Ω	0,1W		3743	4822 051 20271	270	Ω	0,1W	
3481	4822 051 10102	1	kΩ	0,25W	not for 4 head	3745	4822 051 20561	560	Ω	0,1W	not for SECAM L
3482	4822 117 10833	10	kΩ	0,1W		3749	4822 051 20561	560	Ω	0,1W	
3483	4822 116 52283	4,7	kΩ	0,5W		3756	4822 051 20223	22	kΩ	0,1W	
3484	4822 051 20472	4,7	kΩ	0,1W	not for 4 head	3760	4822 051 20222	2,2	kΩ	0,1W	not for TXT
3485	4822 051 20222	2,2	kΩ	0,1W		3761	4822 100 12156	4,7	kΩ	Trim	only for TXT
3486	4822 051 20182	1,8	kΩ	0,1W		3762	4822 051 20222	2,2	kΩ	0,1W	
3487	4822 051 20472	4,7	kΩ	0,1W		3782	4822 051 20222	2,2	kΩ	0,1W	not for SECAM L
3489	4822 050 11002	1	kΩ	0,4W		3790	4822 116 52176	10	Ω	0,5W	
3490	4822 051 20222	2,2	kΩ	0,1W		3791	4822 051 20331	330	Ω	0,1W	
3491	4822 116 52233	10	kΩ	0,5W		3792	4822 116 52176	10	Ω	0,5W	
3492	4822 051 10102	1	kΩ	0,25W		3795	4822 051 10102	1	kΩ	0,25W	
3500	4822 051 10102	1	kΩ	0,25W		3796	4822 051 20101	100	Ω	0,1W	
3501	4822 051 10102	1	kΩ	0,25W		3797	4822 051 20681	680	Ω	0,1W	
3502	4822 050 11002	1	kΩ	0,4W		3798	4822 051 20101	100	Ω	0,1W	
3503	4822 116 52219	330	Ω	0,5W		3799	4822 051 20391	390	Ω	0,1W	
3504	4822 117 10833	10	kΩ	0,1W		3854	4822 051 10008	0	Ω	0,25W	
3505	4822 116 52233	10	kΩ	0,5W		3857	4822 051 10008	0	Ω	0,25W	
3506	4822 051 10473	47	kΩ	0,25W		3858	4822 051 10008	0	Ω	0,25W	
3512	4822 051 20332	3,3	kΩ	0,1W		3859	4822 051 10102	1	kΩ	0,25W	
3513	4822 051 20332	3,3	kΩ	0,1W		3900	4822 051 10102	1	kΩ	0,25W	
3516	4822 051 20472	4,7	kΩ	0,1W		3901	4822 051 20008	0	Ω	0,1W	only for SECAM L
3517	4822 051 10102	1	kΩ	0,25W		3903	4822 051 20008	0	Ω	0,1W	
3519	4822 051 10152	1,5	kΩ	0,25W		3906	4822 051 10008	0	Ω	0,25W	not for 4 head
3520	4822 051 20829	82	Ω	0,1W		3907	4822 051 10008	0	Ω	0,25W	only for TXT
3530	4822 051 20682	6,8	kΩ	0,1W		3908	4822 051 20008	0	Ω	0,1W	only for TXT
3531	4822 051 20682	6,8	kΩ	0,1W		3910	4822 051 20008	0	Ω	0,1W	only for 4 head
3532	4822 051 20224	220	kΩ	0,1W		3912	4822 051 10008	0	Ω	0,25W	
3540	4822 051 20471	470	Ω	0,1W		3913	4822 051 10008	0	Ω	0,25W	
3596	4822 116 52283	4,7	kΩ	0,5W		3914	4822 051 10008	0	Ω	0,25W	
3600	4822 051 20479	47	Ω	0,1W		3916	4822 051 10008	0	Ω	0,25W	
3601	4822 051 20104	100	kΩ	0,1W		3917	4822 051 10008	0	Ω	0,25W	
3602	4822 051 20331	330	Ω	0,1W	only for 4 head	3921	4822 051 10008	0	Ω	0,25W	
3603	4822 051 20123	12	kΩ	0,1W		3922	4822 051 20008	0	Ω	0,1W	
3604	4822 051 20394	390	kΩ	0,1W		3925	4822 051 10008	0	Ω	0,25W	not for TXT
3605	4822 051 20101	100	Ω	0,1W		3926	4822 051 10008	0	Ω	0,25W	
3606	4822 100 12157	10	kΩ			3927	4822 051 20008	0	Ω	0,1W	
3607	4822 051 20105	1	MΩ	0,1W		3928	4822 051 20008	0	Ω	0,1W	not for TXT
3608	4822 117 10834	47	kΩ	0,1W		3930	4822 051 20008	0	Ω	0,1W	
3609	4822 051 20104	100	kΩ	0,1W		3931	4822 051 10008	0	Ω	0,25W	
3610	4822 117 10833	10	kΩ	0,1W		3933	4822 051 20008	0	Ω	0,1W	
3611	4822 051 20333	33	kΩ	0,1W		3940	4822 051 20008	0	Ω	0,1W	only for PAL
3612	4822 051 10153	15	kΩ	0,25W		3945	4822 051 20008	0	Ω	0,1W	
3613	4822 051 20472	4,7	kΩ	0,1W		3970	4822 051 10008	0	Ω	0,25W	
3614	4822 051 20123	12	kΩ	0,1W		3971	4822 051 10008	0	Ω	0,25W	
3615	4822 051 20471	470	Ω		only for 4 head						
3616	4822 051 20561	560	Ω	0,1W							

△.....Safety component, use only this type

# FAMILY BOARD N3 N5

## COILS

5002	4822 157 53253	27	μH	
5003	4822 157 53265	100	μH	
5004	4822 157 52842	15	μH	
5005	4822 157 53253	27	μH	not for SECAM L
5006	4822 157 53251	8,2	μH	
5008	4822 157 53251	8,2	μH	
5009	4822 157 52842	15	μH	
5010	4822 157 53253	27	μH	
5011	4822 157 52842	15	μH	
5012	4822 157 53265	100	μH	
5013	4822 157 52842	15	μH	
5014	4822 157 53251	8,2	μH	
5015	4822 157 63676	56	μH	
5016	4822 157 53253	27	μH	
5017	4822 157 63676	56	μH	
5021	4822 157 50961	22	μH	
5022	4822 157 52285	6,8	μH	
5023	4822 157 63675	330	μH	not for SECAM L
5024	4822 157 63678	560	μH	not for SECAM L
5025	4822 157 53253	27	μH	
5401	4822 157 52286	22	μH	
5402	△ 4822 157 53005			
5501	4822 157 52285	6,8	μH	
5601	4822 157 70038			
5602	4822 158 10525			LAL 04T 331K
5603	4822 157 53531			
5604	4822 157 62681			
5700	4822 157 70402	33	μH	
5701	4822 157 52285	6,8	μH	
5720	4822 157 62681			
5725	4822 157 70017			
5727	4822 157 63717	6,8	μH	
5740	4822 157 63343			

## DIODES

6001	4822 130 30621	1N4148
6002	4822 130 30621	1N4148
6004	4822 130 31983	BAT85
6005	4822 130 30621	1N4148
6006	4822 130 30621	1N4148
6401	4822 130 30621	1N4148
6402	4822 130 30621	1N4148
6503	4822 130 30621	1N4148
6504	4822 130 31024	BZX79-B18
6508	4822 130 34278	BZX79-B6V8
6520	4822 130 34197	BZX79-B12
6522	4822 130 34197	BZX79-B12
6530	4822 130 34197	BZX79-B12
6531	4822 130 34197	BZX79-B12
6540	4822 130 34197	BZX79-B12
6703	5322 130 32076	BAT18
6790	4822 130 34278	BZX79-B6V8
6791	4822 130 34233	BZX79-B5V1

## TRANSISTORS & IC's

7000	5322 130 41983	BC858B	
7001	5322 130 41982	BC848B	only for TXT
7002	5322 130 41982	BC848B	only for TXT
7006	5322 130 41983	BC858B	
7007	5322 130 41982	BC848B	
7008	4822 130 61495	DTA124EK	only for 4 head
7010	5322 130 41983	BC858B	
7014	5322 130 41982	BC848B	
7015	4822 130 61495	DTA124EK	not for SECAM L
7016	5322 130 41982	BC848B	not for SECAM L
7017	4822 130 42353	BSF19-F2	
7018	4822 130 60383	BF824	
7019	4822 130 42353	BSF19-F2	
7020	4822 130 61495	DTA124EK	only for 4 head
7025	5322 130 41982	BC848B	not for SECAM L
7026	5322 130 41982	BC848B	not for SECAM L

7029	4822 130 42353	BSF19-F2	
7030	5322 130 41982	BC848B	
7031	5322 130 41982	BC848B	
7032	5322 130 41982	BC848B	
7036	5322 130 41982	BC848B	
7037	4822 130 61495	DTA124EK	not for 4 head
7038	4822 130 61495	DTA124EK	not for 4 head
7051	4822 209 32155	LA7191	
7053	4822 209 60177	LM339D	only for Multistandard
7402	4822 209 30146	L2722	
7403	5322 130 41982	BC848B	
7404	5322 130 41982	BC848B	
7406	4822 130 60089	BD436	
7407	5322 130 41982	BC848B	
7408	4822 130 60729	DTC124EKT-96	not for ECO
7409	4822 130 60729	DTC124EKT-96	not for ECO
7410	4822 209 32736	TMP91C642N-MMTD4-4U	
7411	4822 209 30836	SAA1310/N2	
7412	4822 209 32283	ST24C08CB1	only for TXT
7412	4822 209 32709	ST24C04CB1	
7413	4822 130 61495	DTA124EK	
7500	5322 130 41983	BC858B	
7501	5322 130 41983	BC858B	
7504	4822 209 30692	MSM7403RS	
7506	5322 130 41982	BC848B	
7592	5322 209 14481	HEF4053BT	
7601	4822 209 31548	LA7282	
7602	5322 130 41982	BC848B	
7603	4822 130 41344	BC337-40	
7604	4822 130 41715	BC328-40	
7605	5322 130 41982	BC848B	
7606	5322 130 41982	BC848B	
7607	4822 130 41715	BC328-40	
7720	4822 209 31532	TDA9800/V3	
7721	5322 130 41982	BC848B	not for SECAM L
7723	5322 130 41983	BC858B	not for SECAM L
7761	5322 130 41983	BC858B	
7790	4822 130 44283	BC636	
7791	5322 130 41982	BC848B	
7792	5322 130 41982	BC848B	
7793	4822 130 44283	BC636	

△.....Safety component, use only this type

# FAMILY BOARD N4

## CONNECTORS

4822 267 51281	15 pin
4822 267 51164	16 pin
4822 267 41062	6 pin
4822 267 41162	3 pin
4822 265 30987	7 pin
4822 267 40696	3 pin
4822 267 41161	4 pin
4822 267 41163	5 pin
4822 267 31513	SCART

## MISCELLANEOUS

1002	4822 071 58001	Fuse 800mA
1400	4822 071 56301	Fuse 630mA
1401	4822 242 73809	Crystal 10 MHz
1402	4822 071 58009	Fuse 80mA
1500	4822 214 33417	Booster only for SECAM
1500	4822 214 33713	MOD MDLK6D906A only for PAL
1601	4822 242 81067	Crystal 4.433 619 MHz
1603	4822 320 40168	Delay line
1701	4822 210 10392	UV916E
1720	4822 242 81261	OFWG1966M only for PAL
1721	4822 242 81259	OFWK6256K only for SECAM
1740	4822 242 72586	TPS5,5MB-TF20
1741	4822 242 81572	TPS6,0MB only for SECAM
1745	4822 242 72914	SFSH5,5MDB-TF21
1746	4822 242 81265	SFSH6,0MDB-TF21 only for SECAM
1821	4822 242 81423	B39389-L9453-M100 only f. SECAM

## CAPACITORS

2000	5322 122 32659	33	pF	50V
2001	4822 122 33514	68	pF	50V
2002	4822 126 10326	180	pF	63V
2003	4822 122 33575	220	pF	50V
2004	5322 122 32965	18	pF	50V
2009	4822 124 80535	10	µF	16V
2010	5322 122 34123	1	nF	50V
2011	4822 124 22826	10	µF	16V
2012	4822 124 80705	1	µF	50V
2013	4822 126 13222	390	pF	63V
2014	5322 122 32452	47	pF	63V
2015	4822 122 33177	10	nF	50V
2017	5322 122 31946	27	pF	50V
2018	5322 122 32531	100	pF	50V
2019	4822 126 12655	150	pF	63V
2020	4822 126 13221	100	pF	63V
2021	4822 124 80879	100	µF	16V
2023	4822 124 40196	220	µF	16V
2025	5322 122 32654	22	nF	63V
2027	4822 122 33515	82	pF	63V
2028	5322 122 33861	120	pF	50V
2029	5322 122 32452	47	pF	63V
2032	4822 124 23053	1	µF	50V
2033	5322 122 33861	120	pF	50V
2034	5322 122 32654	22	nF	63V
2035	4822 124 23053	1	µF	50V
2038	4822 122 33514	68	pF	50V
2039	5322 122 33538	150	pF	63V
2040	4822 124 41402	10	µF	50V
2041	4822 124 40248	10	µF	63V
2042	4822 126 10002	100	nF	25V
2043	5322 122 32654	22	nF	63V
2045	4822 122 33177	10	nF	50V
2046	4822 124 23053	1	µF	50V
2047	4822 124 23053	1	µF	50V
2048	4822 122 33797	47	nF	50V
2050	5322 122 31946	27	pF	50V
2052	4822 124 40248	10	µF	63V
2055	4822 126 13219	100	nF	25V
2056	4822 122 33797	47	nF	50V
2057	4822 122 33797	47	nF	50V
2058	4822 124 80227	2,2	µF	35V

2059	4822 124 23053	1	µF	50V
2061	5322 122 34123	1	nF	50V
2063	5322 122 34123	1	nF	50V
2073	5322 122 34123	1	nF	50V
2076	4822 122 32442	10	nF	50V
2079	4822 122 33177	10	nF	50V
2080	5322 122 34123	1	nF	50V
2081	5322 122 34123	1	nF	50V
2088	4822 126 13219	100	nF	25V
2090	4822 126 10002	100	nF	25V
2095	5322 122 32452	47	pF	63V
2096	5322 122 32452	47	pF	63V
2098	5322 122 31946	27	pF	50V
2101	5322 122 33861	120	pF	50V
2106	5322 122 32481	15	pF	50V
2402	5322 124 41431	22	µF	35V
2403	4822 126 10002	100	nF	25V
2404	5322 126 10223	4,7	nF	63V
2405	5322 122 32658	22	pF	50V
2406	5322 122 32658	22	pF	50V
2407	4822 124 41584	100	µF	10V
2408	4822 126 10002	100	nF	25V
2409	4822 122 33177	10	nF	50V
2410	4822 124 40433	47	µF	25V
2411	5322 126 10223	4,7	nF	63V
2412	4822 124 40433	47	µF	25V
2413	5322 122 34123	1	nF	50V
2414	4822 122 31981	33	nF	50V
2415	4822 126 10002	100	nF	25V
2416	4822 126 10002	100	nF	25V
2417	4822 124 40433	47	µF	25V
2418	4822 122 33177	10	nF	50V
2419	5322 126 10223	4,7	nF	63V
2420	4822 124 40433	47	µF	25V
2421	4822 122 33177	10	nF	50V
2422	4822 124 40433	47	µF	25V
2423	4822 126 10002	100	nF	25V
2428	5322 122 32654	22	nF	63V
2431	4822 124 40246	4,7	µF	63V
2504	4822 126 10002	100	nF	25V
2505	4822 126 10002	100	nF	25V
2506	4822 126 10002	100	nF	25V
2507	4822 124 80879	100	µF	16V
2530	5322 122 32268	470	pF	50V
2531	5322 122 32268	470	pF	50V
2540	5322 122 32268	470	pF	50V
2600	5322 122 34123	1	nF	50V
2601	5322 122 31865	1,5	nF	63V
2602	4822 126 10002	100	nF	25V
2604	4822 122 33177	10	nF	50V
2605	4822 124 40433	47	µF	25V
2606	4822 126 10002	100	nF	25V
2607	4822 126 10002	100	nF	25V
2608	5322 122 32268	470	pF	50V
2609	4822 124 40433	47	µF	25V
2610	4822 122 33175	2,2	nF	50V
2611	4822 124 40433	47	µF	25V
2612	5322 122 32654	22	nF	63V
2613	4822 122 33177	10	nF	50V
2614	4822 124 40242	1	µF	63V
2615	4822 124 40433	47	µF	25V
2616	4822 124 40433	47	µF	25V
2617	4822 124 40433	47	µF	25V
2618	5322 122 31863	330	pF	50V
2619	4822 124 40433	47	µF	25V
2620	4822 121 43526	47	nF	250V
2621	5322 122 34123	1	nF	50V
2622	4822 121 41935	12	nF	250V
2623	4822 122 33177	10	nF	50V
2624	5322 122 34123	1	nF	50V
2625	5322 121 42489	33	nF	250V
2626	4822 121 43187	27	nF	250V
2627	4822 121 41857	10	nF	250V
2628	4822 124 40433	47	µF	25V
2629	4822 124 40433	47	µF	25V
2631	4822 124 40242	1	µF	63V
2632	5322 122 32268	470	pF	50V

△.....Safety component, use only this type



## FAMILY BOARD N4

2633	5322 124 41431	22	μF	35V					
2700	4822 126 10002	100	nF	25V					
2701	4822 126 10002	100	nF	25V					
2702	4822 126 10002	100	nF	25V					
2703	4822 124 40248	10	μF	63V					
2720	5322 122 32531	100	pF	50V					
2721	4822 122 33177	10	nF	50V		only for SECAM			
2722	4822 122 33177	10	nF	50V		only for SECAM			
2725	4822 126 10002	100	nF	25V					
2726	5322 122 32654	22	nF	63V					
2727	4822 124 41576	2,2	μF	50V					
2728	4822 124 40248	10	μF	63V					
2737	4822 126 10002	100	nF	25V					
2738	5322 124 41431	22	μF	35V					
2739	4822 126 10002	100	nF	25V					
2740	4822 124 41576	2,2	μF	50V					
2741	4822 126 10002	100	nF	25V					
2820	4822 122 33177	10	nF	50V		only for SECAM			
2821	4822 122 33177	10	nF	50V		only for SECAM			
2822	4822 126 13245	12	pF			only for SECAM			
2824	4822 126 12945	8,2	pF						
2834	5322 122 32531	100	pF	50V		only for SECAM			
2840	4822 124 40248	10	μF	63V		only for SECAM			
2841	5322 122 32654	22	nF	63V		only for SECAM			
2842	4822 124 80885	220	pF	16V		only for SECAM			
2843	4822 124 40248	10	μF	63V					
2844	4822 124 80885	220	pF	16V		only for SECAM			
2845	4822 124 40246	4,7	μF	63V		only for SECAM			
2846	4822 124 40246	4,7	μF	63V		only for SECAM			
3094	4822 051 20222	2,2	kΩ	0,1W					
3095	4822 051 20472	4,7	kΩ	0,1W					
3096	4822 100 12157	10	kΩ						
3097	4822 051 20332	3,3	kΩ	0,1W					
3098	4822 100 12157	10	kΩ						only for SECAM
3099	4822 100 12155	2,2	kΩ						
3100	4822 051 10102	1	kΩ	0,25W					
3104	4822 051 20472	4,7	kΩ	0,1W					
3105	4822 051 20122	1,2	kΩ	0,1W					
3106	4822 051 20271	270	Ω	0,1W					
3116	4822 051 20123	12	kΩ	0,1W					
3117	4822 051 20183	18	kΩ	0,1W					
3118	4822 051 20222	2,2	kΩ	0,1W					
3119	4822 051 20101	100	Ω	0,1W					
3128	4822 051 20223	22	kΩ	0,1W					
3132	4822 051 20681	680	Ω	0,1W					
3135	4822 051 20104	100	kΩ	0,1W					
3137	4822 051 10102	1	kΩ	0,25W					
3138	4822 051 20103	10	kΩ	0,1W					
3400	4822 051 20222	2,2	kΩ	0,1W					
3401	4822 051 10102	1	kΩ	0,25W					
3402	4822 051 20472	4,7	kΩ	0,1W					
3408	4822 051 20103	10	kΩ	0,1W					
3409	4822 050 11002	1	kΩ	0,4W					
3410	4822 116 52199	68	Ω	0,5W					
3411	4822 116 52199	68	Ω	0,5W					
3412	4822 051 20472	4,7	kΩ	0,1W					
3413	4822 116 52283	4,7	kΩ	0,5W					
3414	4822 051 20472	4,7	kΩ	0,1W					
3415	4822 051 10104	100	kΩ	0,25W					
3416	4822 116 52234	100	kΩ	0,5W					
3417	4822 116 52249	1,8	kΩ	0,5W					
3418	4822 051 20333	33	kΩ	0,1W					
3419	4822 051 10102	1	kΩ	0,25W					
3420	4822 051 20103	10	kΩ	0,1W					
3422	4822 051 20182	1,8	kΩ	0,1W					
3423	4822 051 20182	1,8	kΩ	0,1W					
3424	4822 051 20103	10	kΩ	0,1W					
3425	4822 051 20103	10	kΩ	0,1W					
3426	4822 051 20682	6,8	kΩ	0,1W					
3429	4822 051 20472	4,7	kΩ	0,1W					
3430	4822 051 20472	4,7	kΩ	0,1W					
3431	4822 051 20103	10	kΩ	0,1W					
3432	4822 051 10102	1	kΩ	0,25W					
3433	4822 051 20103	10	kΩ	0,1W					
3434	4822 051 20223	22	kΩ	0,1W					
3435	4822 051 20823	82	kΩ	0,1W					
3436	4822 051 20223	22	kΩ	0,1W					
3437	4822 051 20103	10	kΩ	0,1W					
3438	4822 051 20392	3,9	kΩ	0,1W					
3439	4822 051 20223	22	kΩ	0,1W					
3440	4822 051 20158	1,5	Ω	0,1W					
3441	4822 051 20103	10	kΩ	0,1W					
3442	4822 050 11002	1	kΩ	0,4W					
3443	4822 051 20103	10	kΩ	0,1W					
3444	4822 051 20103	10	kΩ	0,1W					
3445	4822 051 10223	22	kΩ	0,25W					
3446	4822 051 10103	10	kΩ	0,25W					
3447	4822 116 52233	10	kΩ	0,5W					
3448	4822 051 20223	22	kΩ	0,1W					
3449	4822 051 20104	100	kΩ	0,1W					
3450	4822 051 20225	2,2	MΩ	0,1W					
3451	4822 116 52233	10	kΩ	0,5W					
3452	4822 051 20393	39	kΩ	0,1W					
3453	4822 051 20472	4,7	kΩ	0,1W					
3454	4822 051 20471	470	Ω	0,1W					
3455	4822 051 20221	220	Ω	0,1W					
3456	4822 051 20472	4,7	kΩ	0,1W					
3457	4822 051 20472	4,7	kΩ	0,1W					
3458	4822 051 20472	4,7	kΩ	0,1W					
3459	4822 116 52283	4,7	kΩ	0,5W					
3461	4822 116 52175	100	Ω	0,5W					
3462	4822 116 52175	100	Ω	0,5W					
3465	4822 051 10102	1	kΩ	0,25W					
3466	4822 116 52224	470	Ω	0,5W					
3467	4822 051 20472	4,7	kΩ	0,1W					
3468	4822 116 52224	470	Ω	0,5W					

## RESISTORS

3001	4822 051 20471	470	Ω	0,1W
3002	4822 051 20473	47	kΩ	0,1W
3008	4822 051 20223	22	kΩ	0,1W
3010	4822 100 12156	4,7	kΩ	
3012	4822 051 20332	3,3	kΩ	0,1W
3017	4822 051 20103	10	kΩ	0,1W
3018	4822 100 12156	4,7	kΩ	
3019	4822 051 20682	6,8	kΩ	0,1W
3020	4822 100 12156	4,7	kΩ	
3021	4822 051 20272	2,7	kΩ	0,1W
3022	4822 051 20821	820	Ω	0,1W
3023	4822 051 10102	1	kΩ	0,25W
3025	4822 051 20104	100	kΩ	0,1W
3026	4822 051 20472	4,7	kΩ	0,1W
3028	4822 051 20472	4,7	kΩ	0,1W
3029	4822 116 52283	4,7	kΩ	0,5W
3030	4822 051 20222	2,2	kΩ	0,1W
3031	4822 051 20104	100	kΩ	0,1W
3033	4822 051 10102	1	kΩ	0,25W
3034	4822 051 20222	2,2	kΩ	0,1W
3036	4822 051 20392	3,9	kΩ	0,1W
3037	4822 051 20122	1,2	kΩ	0,1W
3038	4822 051 20392	3,9	kΩ	0,1W
3039	4822 100 12157	10	kΩ	
3040	4822 051 20222	2,2	kΩ	0,1W
3041	4822 051 20472	4,7	kΩ	0,1W
3043	4822 051 20561	560	Ω	0,1W
3044	4822 051 10102	1	kΩ	0,25W
3045	4822 051 20472	4,7	kΩ	0,1W
3046	4822 051 20222	2,2	kΩ	0,1W
3051	4822 051 20105	1	MΩ	0,1W
3052	4822 051 20822	8,2	kΩ	0,1W
3054	4822 051 20562	5,6	kΩ	0,1W
3055	4822 051 20821	820	Ω	0,1W
3060	4822 051 20222	2,2	kΩ	0,1W
3061	4822 051 20101	100	Ω	0,1W
3062	4822 051 20182	1,8	kΩ	0,1W
3063	4822 051 20271	270	Ω	0,1W
3064	4822 051 20561	560	Ω	0,1W
3089	4822 051 10102	1	kΩ	0,25W
3090	4822 051 10102	1	kΩ	0,25W
3091	4822 051 20562	5,6	kΩ	0,1W
3092	4822 051 20332	3,3	kΩ	0,1W
3093	4822 051 20152	1,5	kΩ	0,1W

△.....Safety component, use only this type

# FAMILY BOARD N4

3470	4822 051 20104	100	kΩ	0,1W	
3471	4822 051 20104	100	kΩ	0,1W	
3474	4822 051 20471	470	Ω	0,1W	
3475	4822 116 52256	2,2	kΩ	0,5W	
3476	4822 051 20272	2,7	kΩ	0,1W	
3477	4822 051 20103	10	kΩ	0,1W	
3478	4822 051 20472	4,7	kΩ	0,1W	
3479	4822 051 20471	470	Ω	0,1W	
3481	4822 051 20473	47	kΩ	0,1W	
3482	4822 051 20103	10	kΩ	0,1W	
3483	4822 051 20104	100	kΩ	0,1W	
3484	4822 051 20472	4,7	kΩ	0,1W	
3485	4822 051 20103	10	kΩ	0,1W	
3487	4822 051 20103	10	kΩ	0,1W	
3488	4822 051 20182	1,8	kΩ	0,1W	
3489	4822 116 52256	2,2	kΩ	0,5W	
3490	4822 051 20681	680	Ω	0,1W	
3491	4822 051 10102	1	kΩ	0,25W	
3492	4822 116 52176	10	Ω	0,5W	
3493	4822 051 20331	330	Ω	0,1W	
3494	4822 051 20101	100	Ω	0,1W	
3495	4822 051 20101	100	Ω	0,1W	
3496	4822 116 52176	10	Ω	0,5W	
3498	4822 050 11002	1	kΩ	0,4W	
3499	4822 051 20223	22	kΩ	0,1W	
3500	4822 051 10102	1	kΩ	0,4W	
3501	4822 051 10102	1	kΩ	0,4W	only for PAL
3502	4822 051 10102	1	kΩ	0,4W	only for PAL
3503	4822 116 52224	470	Ω	0,5W	
3504	4822 051 20104	100	kΩ	0,1W	
3505	4822 116 52271	33	kΩ	0,5W	
3506	4822 051 10102	1	kΩ	0,4W	only for PAL
3516	4822 051 20472	4,7	kΩ	0,1W	only for PAL
3517	4822 050 11002	1	kΩ	0,4W	
3519	4822 116 52243	1,5	kΩ	0,5W	
3520	4822 051 20829	82	Ω	0,1W	
3521	4822 051 20829	82	Ω	0,1W	
3522	4822 051 20829	82	Ω	0,1W	
3530	4822 051 20682	6,8	kΩ	0,1W	
3531	4822 051 20682	6,8	kΩ	0,1W	
3532	4822 051 20224	220	kΩ	0,1W	
3533	4822 051 20332	3,3	kΩ	0,1W	
3534	4822 051 20332	3,3	kΩ	0,1W	
3535	4822 051 10473	47	kΩ	0,25W	
3536	4822 051 20105	1	MΩ	0,1W	
3537	4822 051 20562	5,6	kΩ	0,1W	
3538	4822 051 10102	1	kΩ	0,25W	
3539	4822 116 52233	10	kΩ	0,5W	
3540	4822 051 20471	470	Ω	0,1W	
3596	4822 051 20103	10	kΩ	0,1W	
3597	4822 051 20104	100	kΩ	0,1W	
3600	4822 051 20479	47	Ω	0,1W	
3601	4822 051 20104	100	kΩ	0,1W	
3602	4822 051 20331	330	Ω	0,1W	
3603	4822 051 20123	12	kΩ	0,1W	
3604	4822 051 20394	390	kΩ	0,1W	
3605	4822 051 20101	100	Ω	0,1W	
3606	4822 100 12157	10	kΩ		
3607	4822 051 20105	1	MΩ	0,1W	
3608	4822 051 20473	47	kΩ	0,1W	
3610	4822 051 20103	10	kΩ	0,1W	
3611	4822 116 52271	33	kΩ	0,5W	
3612	4822 051 20103	10	kΩ	0,1W	
3613	4822 116 52256	2,2	kΩ	0,5W	
3614	4822 051 20103	10	kΩ	0,1W	
3615	4822 051 20471	470	Ω	0,1W	
3616	4822 051 10102	1	kΩ	0,25W	
3617	4822 051 20223	22	kΩ	0,1W	
3618	4822 100 12159	100	kΩ		
3619	4822 051 20158	1,5	Ω	0,1W	
3620	4822 051 20473	47	kΩ	0,1W	
3621	4822 051 20103	10	kΩ	0,1W	
3623	4822 051 20103	10	kΩ	0,1W	
3624	4822 051 20332	3,3	kΩ	0,1W	
3625	4822 051 20339	33	Ω	0,1W	
3626	4822 051 20479	47	Ω	0,1W	
3627	4822 051 20332	3,3	kΩ	0,1W	

3628	4822 051 20103	10	kΩ	0,1W	
3630	4822 051 20333	33	kΩ	0,1W	
3631	4822 051 20158	1,5	Ω	0,1W	
3632	4822 051 20331	330	Ω	0,1W	
3633	4822 051 20331	330	Ω	0,1W	
3634	4822 051 20183	18	kΩ	0,1W	
3635	4822 116 52283	4,7	kΩ	0,5W	
3636	4822 051 20473	47	kΩ	0,1W	
3637	4822 051 20109	10	Ω	0,1W	
3638	4822 051 20109	10	Ω	0,1W	
3701	4822 051 10102	1	kΩ	0,25W	
3702	4822 051 20101	100	Ω	0,1W	
3703	4822 051 20101	100	Ω	0,1W	
3704	4822 051 20123	12	kΩ	0,1W	
3705	4822 051 20103	10	kΩ	0,1W	
3707	4822 051 20103	10	kΩ	0,1W	only for SECAM
3708	4822 051 20103	10	kΩ	0,1W	only for PAL
3720	4822 051 20822	8,2	kΩ	0,1W	only for SECAM
3721	4822 051 20122	1,2	kΩ	0,1W	only for SECAM
3723	4822 051 20104	100	kΩ	0,1W	
3725	4822 051 20682	6,8	kΩ	0,1W	
3726	4822 051 20223	22	kΩ	0,1W	
3727	4822 051 20152	1,5	kΩ	0,1W	
3728	4822 051 20563	56	kΩ	0,1W	
3729	4822 051 20332	3,3	kΩ	0,1W	
3730	4822 051 20183	18	kΩ	0,1W	
3731	4822 051 20183	18	kΩ	0,1W	
3737	4822 051 20222	2,2	kΩ	0,1W	
3739	4822 051 20473	47	kΩ	0,1W	
3741	4822 100 12156	4,7	kΩ		only for SECAM
3742	4822 100 12158	22	kΩ		
3743	4822 051 20271	270	Ω	0,1W	only for PAL
3743	4822 051 20221	220	Ω	0,1W	only for SECAM
3744	4822 051 20104	100	kΩ	0,1W	
3745	4822 051 20561	560	Ω	0,1W	
3746	4822 051 20561	560	Ω	0,1W	only for SECAM
3749	4822 051 20561	560	Ω	0,1W	
3760	4822 051 20222	2,2	kΩ	0,1W	
3762	4822 051 20222	2,2	kΩ	0,1W	
3782	4822 051 20272	2,7	kΩ	0,1W	
3820	4822 051 20822	8,2	kΩ	0,1W	only for SECAM
3821	4822 051 20822	8,2	kΩ	0,1W	only for SECAM
3822	4822 051 20104	100	kΩ	0,1W	only for SECAM
3823	4822 100 12159	100	kΩ		only for SECAM
3824	4822 051 20104	100	kΩ	0,1W	only for SECAM
3825	4822 051 20104	100	kΩ	0,1W	only for SECAM
3826	4822 051 10103	10	kΩ	0,25W	only for SECAM
3827	4822 051 20332	3,3	kΩ	0,1W	only for SECAM
3829	4822 051 20103	10	kΩ	0,1W	only for SECAM
3831	4822 051 20104	100	kΩ	0,1W	only for SECAM
3832	4822 051 20104	100	kΩ	0,1W	only for SECAM
3833	4822 051 20103	10	kΩ	0,1W	only for SECAM
3834	4822 051 20103	10	kΩ	0,1W	only for SECAM
3835	4822 051 10103	10	kΩ	0,25W	only for SECAM
3854	4822 051 10008	0	Ω	0,25W	
3855	4822 051 10008	0	Ω	0,25W	
3858	4822 051 20008	0	Ω	0,1W	
3859	4822 051 10008	0	Ω	0,25W	
3904	4822 051 10008	0	Ω	0,25W	
3907	4822 051 20008	0	Ω	0,1W	
3911	4822 051 20008	0	Ω	0,1W	
3913	4822 051 10008	0	Ω	0,25W	
3914	4822 051 20008	0	Ω	0,1W	
3915	4822 051 10008	0	Ω	0,25W	
3916	4822 051 10008	0	Ω	0,25W	
3918	4822 051 10008	0	Ω	0,25W	
3920	4822 051 10008	0	Ω	0,25W	
3921	4822 051 10008	0	Ω	0,25W	
3922	4822 051 20008	0	Ω	0,1W	
3923	4822 051 10008	0	Ω	0,25W	
3924	4822 051 10008	0	Ω	0,25W	
3925	4822 051 20008	0	Ω	0,1W	
3926	4822 051 20008	0	Ω	0,1W	
3927	4822 051 10008	0	Ω	0,25W	
3928	4822 051 10008	0	Ω	0,25W	
3930	4822 051 20008	0	Ω	0,1W	only for SECAM
3931	4822 051 20008	0	Ω	0,1W	

△.....Safety component, use only this type

# FAMILY BOARD N4

3932	4822 051 10008	0	Ω	0,25W	
3933	4822 051 20008	0	Ω	0,1W	
3940	4822 051 20008	0	Ω	0,1W	only for PAL

## COILS

5002	4822 157 53253	27	μH		
5003	4822 157 53265	100	μH		
5004	4822 157 52842	15	μH		
5005	4822 157 53253	27	μH		
5006	4822 157 53251	8,2	μH		
5014	4822 157 53251	8,2	μH		
5015	4822 157 63676	56	μH		
5016	4822 157 53253	27	μH		
5017	4822 157 63676	56	μH		
5021	4822 157 50961	22	μH		
5023	4822 157 63675	330	μH		only for SECAM
5024	4822 157 63678	560	μH		only for SECAM
5025	4822 157 53253	27	μH		
5401	4822 157 50961	22	μH		
5402	4822 157 53005				
5501	4822 157 52285	6,8	μH		
5601	4822 157 70038				
5603	4822 157 53531				
5604	4822 157 53531				
5605	4822 157 62681				
5700	4822 157 52285	6,8	μH		
5720	4822 157 62681				
5723	4822 157 53251	8,2	μH		
5724	4822 157 53251	8,2	μH		
5725	4822 157 70877				
5727	4822 157 52285	6,8	μH		
5728	4822 157 52285	6,8	μH		
5740	4822 157 71184	10	μH		

## DIODES

6002	4822 130 30621	1N4148		
6004	4822 130 31983	BAT85		
6401	4822 130 30621	1N4148		
6402	4822 130 30621	1N4148		
6403	4822 130 34233	BZX79-B5V1		
6404	4822 130 34278	BZX79-B6V8		
6406	4822 130 30621	1N4148		
6504	4822 130 31024	BZX79-B18		
6505	4822 130 34278	BZX79-B6V8		
6508	4822 130 34278	BZX79-B6V8		
6520	4822 130 34197	BZX79-B12		
6522	4822 130 34197	BZX79-B12		
6530	4822 130 34197	BZX79-B12		
6531	4822 130 34197	BZX79-B12		
6540	4822 130 34197	BZX79-B12		
6720	5322 130 32076	BAT18		only for SECAM
6721	5322 130 32076	BAT18		only for SECAM
6820	4822 130 83702	BB811		only for SECAM
6821	4822 130 83703	BA582		only for SECAM
6822	4822 130 83703	BA582		only for SECAM
6823	5322 130 32076	BAT18		only for SECAM
6824	5322 130 32076	BAT18		only for SECAM

## TRANSISTORS & IC's

7000	5322 130 41983	BC858B
7004	4822 209 30692	MSM7403RS
7005	4822 130 60729	DTC124EEKT-96
7006	5322 130 41983	BC858B
7007	5322 130 41982	BC848B
7010	5322 130 41983	BC858B
7014	5322 209 11306	HEF4094BT
7015	4822 130 61495	DTA124EK
7016	5322 130 41982	BC848B
7021	5322 130 41982	BC848B
7024	4822 130 60729	DTC124EEKT-96
7025	5322 130 41982	BC848B
7026	5322 130 41982	BC848B

7027	4822 130 60729	DTC124EEKT-96
7029	4822 130 42353	BSF19-F2
7030	5322 130 41982	BC848B
7031	5322 130 41982	BC848B
7032	5322 130 41982	BC848B
7037	5322 130 41983	BC858B
7038	4822 130 61495	DTA124EK
7051	4822 209 32155	LA7191
7053	4822 209 60177	LM339D
7402	4822 209 30146	L2722
7403	5322 130 41982	BC848B
7404	5322 130 41982	BC848B
7405	4822 130 61495	DTA124EK
7406	4822 130 60089	BD436
7407	5322 130 41982	BC848B
7408	4822 130 60729	DTC124EEKT-96
7410	4822 209 33473	TMP91C642AN/NTDP4-1U
7411	4822 209 30836	SAA1310/N2
7412	4822 209 32709	ST24C04CB1
7413	5322 209 11306	HEF4094BT
7420	5322 130 41982	BC848B
7421	5322 130 41982	BC848B
7423	4822 130 44283	BC636
7424	4822 130 44283	BC636
7500	5322 130 41983	BC858B
7501	5322 130 41983	BC858B
7502	4822 130 60729	DTC124EEKT-96
7503	5322 130 41983	BC858B
7504	4822 130 60729	DTC124EEKT-96
7506	5322 130 41982	BC848B
7592	5322 209 11102	HEF4052BT
7601	4822 209 31548	LA7282
7602	4822 130 60729	DTC124EEKT-96
7604	4822 130 41715	BC328-40
7605	4822 130 60729	DTC124EEKT-96
7606	5322 130 41982	BC848B
7607	4822 130 41715	BC328-40
7608	5322 130 41983	BC858B
7609	4822 130 42615	BC817-40
7610	5322 130 41982	BC848B
7611	5322 130 41982	BC848B
7612	4822 130 42615	BC817-40
7613	5322 130 41983	BC858B
7720	4822 209 31554	TDA9800/V3
7720	4822 209 31554	TDA9802/V3
7721	5322 130 41982	BC848B
7723	5322 130 41983	BC858B
7727	5322 130 41982	BC848B
7761	5322 130 41983	BC858B
7823	5322 130 41982	BC848B
7824	5322 130 41982	BC848B
7840	4822 209 31555	TDA9830/V1

only for PAL

only for PAL

only for PAL  
only for SECAM

only for SECAM

only for SECAM  
only for SECAM  
only for SECAM

## CHROMA SECAM PROCESSING CSP PANEL

### CAPACITORS

2053	5322 122 34123	1	nF	50V
2200	4822 122 33177	10	nF	50V
2201	5322 122 32658	22	pF	50V
2202	5322 122 34123	1	nF	50V
2203	5322 122 32531	100	pF	50V
2204	4822 122 33177	10	nF	50V
2205	5322 122 34123	1	nF	50V
2206	5322 122 32659	33	pF	50V
2207	4822 122 33177	10	nF	50V
2208	4822 122 33177	10	nF	50V
2209	4822 122 31947	100	nF	63V
2210	4822 122 33177	10	nF	50V
2212	4822 122 33177	10	nF	50V
2213	5322 122 34123	1	nF	50V
2214	4822 122 31947	100	nF	63V
2216	4822 122 33575	220	pF	50V
2217	4822 122 31947	100	nF	63V
2218	4822 122 31947	100	nF	63V
2219	4822 122 33177	10	nF	50V
2220	4822 122 32442	10	nF	50V
2222	5322 122 32658	22	pF	50V
2223	5322 122 32531	100	pF	50V
2224	5322 122 33538	150	pF	63V
2225	4822 122 33177	10	nF	50V
2240	4822 122 31797	22	nF	63V

### RESISTORS

3053	4822 051 20223	22	kΩ	0,1W
3056	4822 051 10102	1	kΩ	0,25W
3200	4822 051 20331	330	Ω	0,1W
3201	4822 051 20332	3,3	kΩ	0,1W
3202	4822 051 20821	820	Ω	0,1W
3203	4822 051 20681	680	Ω	0,1W
3204	4822 051 10102	1	kΩ	0,25W
3205	4822 051 20391	390	Ω	0,1W
3206	4822 051 20821	820	Ω	0,1W
3207	4822 051 10102	1	kΩ	0,25W
3208	4822 051 20122	1,2	kΩ	0,1W
3209	4822 051 20222	2,2	kΩ	0,1W
3211	4822 051 10102	1	kΩ	0,25W
3212	4822 051 20152	1,5	kΩ	0,1W
3213	4822 051 20103	10	kΩ	0,1W
3214	4822 051 20333	33	kΩ	0,1W
3221	4822 051 20222	2,2	kΩ	0,1W
3224	4822 051 20222	2,2	kΩ	0,1W
3225	4822 051 10102	1	kΩ	0,25W
3226	4822 051 20183	18	kΩ	0,1W
3227	4822 051 20222	2,2	kΩ	0,1W
3228	4822 051 20152	1,5	kΩ	0,1W
3229	4822 051 20103	10	kΩ	0,1W
3232	4822 051 10102	1	kΩ	0,25W
3233	4822 051 20561	560	Ω	0,1W
3234	4822 051 20472	4,7	kΩ	0,1W
3240	4822 051 10102	1	kΩ	0,25W
3241	4822 051 20473	47	kΩ	0,1W
3242	4822 051 20473	47	kΩ	0,1W
3243	4822 051 10102	1	kΩ	0,25W
3901	4822 051 20008	0	Ω	0,1W
3902	4822 051 20008	0	Ω	0,1W

### COILS

5201	4822 157 63661		
5202	4822 157 63661		
5203	4822 157 63676	56	μH
5204	4822 157 52842	15	μH
5205	4822 157 63675	330	μH
5207	4822 157 63659		
5209	4822 156 21456		
5211	4822 156 21459		
5213	4822 157 63678	560	μH
5214	4822 157 53265	100	μH

### TRANSISTORS & IC's

7200	4822 130 42353	BSF19-F2
7201	5322 130 41982	BC848B
7202	4822 209 73852	PMBT2369
7203	5322 130 41982	BC848B
7205	5322 130 41982	BC848B
7207	4822 130 60145	DTC124E/25
7240	5322 130 41982	BC848B
7520	4822 209 73599	TDA4725/V2

△.....Safety component, use only this type

## IN/OUT, VPS MSIO/VPS PANEL

### CONNECTORS

4822 265 41295	15 pin
4822 265 51352	Scart

### CAPACITORS

2510	4822 122 31947	100	nF		
2511	4822 124 80454	10	$\mu$ F	16V	
2541	4822 124 40248	10	$\mu$ F	63V	
2561	4822 124 80454	10	$\mu$ F	16V	
2570	4822 122 31727	470	pF	63V	
2571	4822 122 31727	470	pF	63V	
2580	4822 122 31727	470	pF	63V	
2581	4822 124 40248	10	$\mu$ F	63V	
2590	4822 122 31947	100	nF	63V	
2591	4822 122 32442	10	nF	50V	
2600	4822 122 31825	27	pF		only for VPS
2601	4822 122 31981	33	nF		only for VPS
2602	4822 122 31947	100	nF		only for VPS
2603	4822 122 31947	100	nF	63V	

### RESISTORS

3508	4822 051 10471	470	$\Omega$	0,25W	
3509	4822 051 10561	560	$\Omega$	0,25W	
3511	4822 051 10471	470	$\Omega$		
3512	4822 051 10122	1,2	k $\Omega$		
3513	4822 051 10123	12	k $\Omega$		
3514	4822 051 10123	12	k $\Omega$	0,25W	
3515	4822 051 10103	10	k $\Omega$	0,25W	
3516	4822 051 10229	22	$\Omega$		
3517	4822 051 10101	100	$\Omega$		
3518	4822 051 10101	100	$\Omega$		
3541	4822 051 10104	100	k $\Omega$	0,25W	
3542	4822 051 10472	4,7	k $\Omega$	0,25W	
3550	4822 051 10829	82	$\Omega$	0,25W	
3551	4822 051 10682	6,8	k $\Omega$	0,25W	
3560	4822 051 10102	1	k $\Omega$		
3561	4822 051 10471	470	$\Omega$		
3562	4822 051 10122	1,2	k $\Omega$		
3563	4822 051 10123	12	k $\Omega$		
3564	4822 051 10123	12	k $\Omega$	0,25W	
3565	4822 051 10103	10	k $\Omega$	0,25W	
3566	4822 051 10101	100	$\Omega$		
3567	4822 051 10101	100	$\Omega$		
3568	4822 051 10229	22	$\Omega$		
3570	4822 051 10682	6,8	k $\Omega$	0,25W	
3571	4822 051 10682	6,8	k $\Omega$	0,25W	
3572	4822 051 10224	220	k $\Omega$	0,25W	
3581	4822 051 10104	100	k $\Omega$	0,25W	
3582	4822 051 10472	4,7	k $\Omega$	0,25W	
3583	4822 051 10224	220	k $\Omega$	0,25W	
3584	4822 051 10471	470	$\Omega$	0,25W	
3600	4822 051 10101	100	$\Omega$	1/8W	only for VPS
3601	4822 051 10101	100	$\Omega$	1/8W	only for VPS
3602	4822 051 10332	3,3	k $\Omega$	1/8W	only for VPS
3603	4822 051 10682	6,8	k $\Omega$	1/8W	only for VPS
3604	4822 051 10105	1	M $\Omega$	1/8W	only for VPS
3605	4822 051 10562	5,6	k $\Omega$	1/8W	only for VPS
3606	4822 051 10105	1	M $\Omega$	1/8W	only for VPS
3607	4822 051 10101	100	$\Omega$	1/8W	only for VPS
3608	4822 051 10104	100	k $\Omega$	1/8W	only for VPS
3609	4822 051 10105	1	M $\Omega$	1/8W	only for VPS
3802	4822 051 10008	0	$\Omega$	0,25W	
3906	4822 051 10008	0	$\Omega$	0,25W	
3910	4822 051 10008	0	$\Omega$	0,25W	
3911	4822 051 10008	0	$\Omega$	0,25W	
3913	4822 051 10008	0	$\Omega$	0,25W	
3920	4822 051 10008	0	$\Omega$	0,25W	

### DIODES

6550	4822 130 34197	BZX79-B12
6551	4822 130 30621	1N4148
6552	4822 130 30621	1N4148
6560	4822 130 34197	BZX79-B12
6561	4822 130 34197	BZX79-B12
6562	4822 130 34197	BZX79-B12
6563	4822 130 34197	BZX79-B12
6564	4822 130 31024	BZX79-B18
6565	4822 130 30621	1N4148
6566	4822 130 30621	1N4148
6570	4822 130 34197	BZX79-B12
6571	4822 130 34197	BZX79-B12
6580	4822 130 34197	BZX79-B12
6590	4822 130 31024	BZX79-B18

### TRANSISTORS & IC's

7509	5322 130 41983	BC858B	
7510	4822 130 42353	BFS19	
7511	5322 130 41983	BC858B	
7540	5322 130 41982	BC848B	
7550	4822 130 42616	BC818-40	
7560	4822 130 42353	BFS19	
7562	5322 130 41983	BC858B	
7580	5322 130 41982	BC848B	
7590	5322 209 10576	HEF4053BD	
7591	5322 209 10576	HEF4053BD	
7593	5322 130 41982	BC848B	
7594	5322 130 41982	BC848B	
7600	4822 209 73306	VPS IC SDA5642	only for VPS

△.....Safety component, use only this type

## IN/OUT, TELETXT, VPS MVIO PANEL

### CONNECTORS

4822 265 41295	15 pin
4822 265 31086	6 pin
4822 265 51352	Scart

### MISCELLANEOUS

1000	4822 242 81099	Crystal 12 MHz
1200	4822 242 81471	Crystal 27 MHz
1300	4822 320 40186	Delay line

### CAPACITORS

2001	4822 122 31947	100	nF	63V
2002	5322 122 32658	22	pF	50V
2003	5322 122 32658	22	pF	50V
2004	4822 122 33177	10	nF	50V
2005	5322 122 34123	1	nF	50V
2010	4822 122 31947	100	nF	63V
2020	4822 122 31947	100	nF	63V
2030	4822 122 31947	100	nF	63V
2200	4822 122 31947	100	nF	63V
2201	4822 124 80231	47	µF	16V
2202	4822 122 31797	22	nF	63V
2204	4822 122 31947	100	nF	63V
2206	4822 122 31947	100	nF	63V
2207	5322 122 34123	1	nF	50V
2208	5322 122 32448	10	pF	50V
2209	5322 122 32481	15	pF	50V
2210	4822 122 31947	100	nF	63V
2211	4822 122 31947	100	nF	63V
2250	4822 124 22826	10	µF	16V
2251	5322 122 32654	22	nF	63V
2300	4822 124 22826	10	µF	16V
2301	4822 122 31947	100	nF	63V
2302	4822 122 31947	100	nF	63V
2303	4822 122 32442	10	nF	50V
2304	5322 122 34123	1	nF	50V
2305	4822 122 33177	10	nF	50V
2306	4822 122 31947	100	nF	63V
2307	4822 122 31947	100	nF	63V
2308	5322 122 34123	1	nF	50V
2309	5322 122 33861	120	pF	50V
2310	4822 122 33177	10	nF	50V
2311	5322 122 32661	56	pF	50V
2312	4822 124 80227	2,2	µF	35V
2313	4822 124 80227	2,2	µF	35V
2314	4822 124 80227	2,2	µF	35V
2340	4822 122 31947	100	nF	63V
2350	5322 122 32481	15	pF	50V
2351	4822 122 32442	10	nF	50V
2352	5322 122 34123	1	nF	50V
2370	4822 124 80231	47	µF	16V
2371	4822 122 32891	68	nF	63V
2372	4822 122 33177	10	nF	50V
2400	4822 122 31947	100	nF	63V
2401	4822 122 31947	100	nF	63V
2402	4822 122 31947	100	nF	63V
2403	4822 122 31947	100	nF	63V
2404	4822 122 31947	100	nF	63V
2405	5322 122 33861	120	pF	50V
2511	4822 124 80535	10	µF	16V
2541	4822 124 22826	10	µF	16V
2561	4822 124 80535	10	µF	16V
2570	5322 122 32268	470	pF	50V
2571	5322 122 32268	470	pF	50V
2580	5322 122 32268	470	pF	50V
2581	4822 124 22826	10	µF	16V
2590	4822 122 33177	10	nF	50V
2591	4822 122 32442	10	nF	50V

### RESISTORS

3000	4822 051 20472	4,7	kΩ	0,1W
3001	4822 051 20472	4,7	kΩ	0,1W
3003	4822 051 20472	4,7	kΩ	0,1W
3004	4822 051 20472	4,7	kΩ	0,1W
3010	4822 051 10102	1	kΩ	0,25W
3011	4822 051 20181	180	Ω	0,1W
3200	4822 051 20101	100	Ω	0,1W
3201	4822 051 20101	100	Ω	0,1W
3202	4822 051 20681	680	Ω	0,1W
3203	4822 051 20332	3,3	kΩ	0,1W
3204	4822 051 20151	150	Ω	0,1W
3205	4822 051 20273	27	kΩ	0,1W
3300	4822 051 10822	8,2	kΩ	0,25W
3301	4822 051 20222	2,2	kΩ	0,1W
3302	4822 051 20224	220	kΩ	0,1W
3303	4822 051 10563	56	kΩ	0,25W
3304	4822 051 10102	1	kΩ	0,25W
3305	4822 051 20681	680	Ω	0,1W
3306	4822 051 10102	1	kΩ	0,25W
3307	4822 051 10102	1	kΩ	0,25W
3340	4822 051 20105	1	MΩ	0,1W
3341	4822 051 20332	3,3	kΩ	0,1W
3350	4822 051 20471	470	Ω	0,1W
3351	4822 051 20471	470	Ω	0,1W
3352	4822 051 20221	220	Ω	0,1W
3370	4822 051 20101	100	Ω	0,1W
3371	4822 051 20479	47	Ω	0,1W
3372	4822 051 20271	270	Ω	0,1W
3373	4822 051 20225	2,2	MΩ	0,1W
3374	4822 051 20223	22	kΩ	0,1W
3400	4822 051 20103	10	kΩ	0,1W
3401	4822 051 20103	10	kΩ	0,1W
3403	4822 051 20472	4,7	kΩ	0,1W
3404	4822 051 20221	220	Ω	0,1W
3405	4822 051 10102	1	kΩ	0,25W
3406	4822 051 10102	1	kΩ	0,25W
3407	4822 051 20122	1,2	kΩ	0,1W
3408	4822 051 10102	1	kΩ	0,25W
3409	4822 051 20472	4,7	kΩ	0,1W
3451	4822 051 20472	4,7	kΩ	0,1W
3452	4822 051 20472	4,7	kΩ	0,1W
3501	4822 051 20222	2,2	kΩ	0,1W
3510	4822 051 10102	1,0	kΩ	0,1W
3511	4822 051 20471	470	Ω	0,1W
3512	4822 051 20122	1,2	kΩ	0,1W
3513	4822 051 20123	12	kΩ	0,1W
3514	4822 051 20123	12	kΩ	0,1W
3515	4822 051 20103	10	kΩ	0,1W
3516	4822 051 20471	470	Ω	0,1W
3517	4822 051 20471	470	Ω	0,1W
3518	4822 051 20229	22	Ω	0,1W
3519	4822 051 20101	100	Ω	0,1W
3520	4822 051 20101	100	Ω	0,1W
3530	4822 051 20109	10	Ω	0,1W
3541	4822 051 10104	100	kΩ	0,25W
3542	4822 051 20472	4,7	kΩ	0,1W
3550	4822 051 20829	82	Ω	0,1W
3560	4822 051 20229	22	Ω	0,1W
3561	4822 051 10102	1,0	kΩ	0,1W
3562	4822 051 20122	1,2	kΩ	0,1W
3563	4822 051 20123	12	kΩ	0,1W
3564	4822 051 20123	12	kΩ	0,1W
3565	4822 051 20103	10	kΩ	0,1W
3566	4822 051 20471	470	Ω	0,1W
3567	4822 051 20101	100	Ω	0,1W
3568	4822 051 20101	100	Ω	0,1W
3570	4822 051 20682	6,8	kΩ	0,1W
3571	4822 051 20682	6,8	kΩ	0,1W
3572	4822 051 20224	220	kΩ	0,1W
3580	4822 051 20471	470	Ω	0,1W
3581	4822 051 20104	100	kΩ	0,1W
3582	4822 051 20472	4,7	kΩ	0,1W
3583	4822 051 20224	220	kΩ	0,1W
3590	4822 051 10682	6,8	kΩ	0,25W

△.....Safety component, use only this type

## IN/OUT, TELETEXT,VPS MVIO PANEL

### COILS

5000	4822 157 70503	4,7	μH
5010	4822 157 70503	4,7	μH
5020	4822 157 70503	4,7	μH
5030	4822 157 70503	4,7	μH
5200	4822 157 63343		
5201	4822 157 70503	4,7	μH
5250	4822 157 53265	100	μH
5300	4822 157 63343		
5301	4822 157 53252	22	μH
5370	4822 157 70131		
5400	4822 157 63343		

### DIODES

6550	4822 130 33699	BZX84-C12
6551	5322 130 34331	BAV70
6560	4822 130 33699	BZX84-C12
6561	5322 130 34331	BAV70
6570	4822 130 33699	BZX84-C12
6571	4822 130 33699	BZX84-C12
6580	4822 130 33699	BZX84-C12
6590	4822 130 33699	BZX84-C12
6592	4822 130 33699	BZX84-C12

### TRANSISTORS & IC's

7000	4822 209 32331	SAB 8032 WITH SOCKET
7020	5322 209 31276	PC74HCT573T
7030	4822 209 31553	FCB61C65LL-70T
7200	4822 209 32328	SAA5248GP/E
7250	4822 209 31553	FCB61C65LL-70T
7300	4822 209 71415	MC1377P
7340	5322 130 41982	BC848B
7350	5322 130 41982	BC848B
7351	5322 130 41982	BC848B
7370	5322 130 41982	BC848B
7371	5322 130 41982	BC848B
7372	5322 130 41982	BC848B
7400	4822 209 32327	BA7605N
7401	5322 130 41983	BC858B
7402	4822 130 61495	DTA 124EK
7403	5322 130 41982	BC848B
7404	4822 209 73852	PMBT 2369
7405	5322 130 41983	BC858B
7511	5322 130 41983	BC858B
7512	4822 130 42353	BFS19
7513	5322 130 41983	BC858B
7540	5322 130 41982	BC848B
7561	5322 130 41982	BC848B
7562	4822 130 42353	BFS19
7563	5322 130 41983	BC858B
7580	5322 130 41982	BC848B
7590	5322 209 14481	HEF4053BT
7591	5322 209 14481	HEF4053BT
7595	4822 130 42616	BC818-40

## IN/OUT, OSD, VPS NIO PANEL

### MISCELLANEOUS

4822 265 41295 15 pin

### CAPACITORS

2510	4822 126 10002	100	nF	25V	
2511	4822 124 80535	10	μF	16V	
2541	4822 124 22826	10	μF	16V	
2560	4822 126 10002	100	nF	25V	
2561	4822 124 80535	10	μF	16V	
2570	5322 122 32268	470	pF	50V	
2571	5322 122 32268	470	pF	50V	
2580	5322 122 32268	470	pF	50V	
2581	4822 124 22826	10	μF	16V	
2590	4822 126 10002	100	nF	25V	
2591	4822 122 33177	10	nF	50V	
2600	5322 12231946	27	pF	50V	
2602	4822 126 10002	100	nF	50V	only for VPS
2603	4822 126 10002	100	nF	50V	only for PDC
2850	4822 124 22826	10	μF	16V	only for VPS
2851	4822 124 22826	10	μF	16V	
2852	5322 126 10223	4,7	nF	63V	
2853	5322 116 80853	560	pF	63V	
2854	5322 126 10223	4,7	nF	63V	
2855	5322 116 80853	560	pF	63V	
2858	4822 124 22826	10	μF	16V	
2860	4822 126 10002	100	nF	25V	

### RESISTORS

3508	4822 051 20471	470	Ω	0,1W	
3509	4822 051 20471	470	Ω	0,1W	
3510	4822 051 10102	1	kΩ	0,25W	
3511	4822 051 20471	470	Ω	0,1W	
3512	4822 051 20122	1,2	kΩ	0,1W	
3513	4822 051 20393	39	kΩ	0,1W	
3514	4822 051 20123	12	kΩ	0,1W	
3515	4822 051 20103	10	kΩ	0,1W	
3516	4822 116 52191	33	Ω	0,5W	
3541	4822 051 20104	100	kΩ	0,1W	
3542	4822 051 20472	4,7	kΩ	0,1W	
3550	4822 051 20829	82	Ω	0,1W	
3551	4822 051 20682	6,8	kΩ	0,1W	
3560	4822 051 10102	1	kΩ	0,25W	
3561	4822 051 20471	470	Ω	0,1W	
3562	4822 051 20122	1,2	kΩ	0,1W	
3563	4822 051 20393	39	kΩ	0,1W	
3564	4822 051 20123	12	kΩ	0,1W	
3565	4822 051 20103	10	kΩ	0,1W	
3566	4822 051 20101	100	Ω	0,1W	
3567	4822 051 20229	22	Ω	0,1W	
3568	4822 051 20101	100	Ω	0,1W	
3570	4822 051 20682	6,8	kΩ	0,1W	
3571	4822 051 20682	6,8	kΩ	0,1W	
3572	4822 051 20224	220	kΩ	0,1W	
3581	4822 051 20104	100	kΩ	0,1W	
3582	4822 051 20472	4,7	kΩ	0,1W	
3583	4822 051 20224	220	kΩ	0,1W	
3584	4822 051 20471	470	Ω	0,1W	
3600	4822 051 20101	100	Ω	0,1W	
3601	4822 051 20101	100	Ω	0,1W	only for VPS
3602	4822 051 20332	3,3	kΩ	0,1W	only for VPS
3603	4822 051 20682	6,8	kΩ	0,1W	only for VPS
3604	4822 051 20105	1,0	MΩ	0,1W	only for VPS
3605	4822 051 20562	5,6	kΩ	0,1W	only for PDC
3606	4822 051 20105	1,0	MΩ	0,1W	only for VPS
3607	4822 051 20101	100	Ω	0,1W	only for VPS
3608	4822 051 20104	100	kΩ	0,1W	only for VPS
3609	4822 051 20105	1,0	MΩ	0,1W	only for VPS
3850	4822 051 20153	15	kΩ	0,1W	
3851	4822 051 20103	10	kΩ	0,1W	
3852	4822 051 20103	10	kΩ	0,1W	
3853	4822 051 20103	10	kΩ	0,1W	
3854	4822 051 20153	15	kΩ	0,1W	

3855	4822 051 20103	10	kΩ	0,1W	
3856	4822 051 20222	2,2	kΩ	0,1W	
3857	4822 051 20472	4,7	kΩ	0,1W	
3858	4822 051 20222	2,2	kΩ	0,1W	
3859	4822 051 20008	0	Ω	0,1W	
3860	4822 051 20472	4,7	kΩ	0,1W	
3861	4822 051 20223	22	kΩ	0,1W	
3862	4822 051 20153	15	kΩ	0,1W	
3863	4822 051 20104	100	kΩ	0,1W	
3864	4822 051 20472	4,7	kΩ	0,1W	
3865	4822 051 20472	4,7	kΩ	0,1W	
3866	4822 051 20475	4,7	MΩ	0,1W	
3867	4822 051 20475	4,7	MΩ	0,1W	
3901	4822 051 20008	0	Ω	0,1W	
3905	4822 051 10008	0	Ω	0,25W	
3907	4822 051 10008	0	Ω	0,25W	
3912	4822 051 10008	0	Ω	0,25W	
3915	4822 051 20008	0	Ω	0,1W	
3922	4822 051 10008	0	Ω	0,25W	
3923	4822 051 10008	0	Ω	0,25W	

### DIODES

6550	4822 130 34197	BZX79-B12	
6551	4822 130 30621	1N4148	
6552	4822 130 30621	1N4148	
6560	4822 130 34197	BZX79-B12	
6564	4822 130 31024	BZX79-B18	
6565	5322 130 34331	BAV70	
6567	4822 130 30621	1N4148	
6570	4822 130 34197	BZX79-B12	
6571	4822 130 34197	BZX79-B12	
6580	4822 130 34197	BZX79-B12	
6590	4822 130 31024	BZX79-B18	

### TRANSISTORS & IC's

7509	5322 130 41983	BC858B	
7510	4822 130 42353	BSF19-F2	
7511	5322 130 41983	BC858B	
7540	5322 130 41982	BC848B	
7550	4822 130 42616	BC818-40	
7560	4822 130 42353	BSF19-F2	
7562	5322 130 41983	BC858B	
7580	5322 130 41982	BC848B	
7590	5322 209 14481	HEF4053BT	
7591	5322 209 14481	HEF4053BT	
7593	5322 130 41982	BC848B	
7600	4822 209 32728	SDA5642-5	
7851	5322 130 41982	BC848B	
7852	5322 130 41982	BC848B	

only for VPS

△.....Safety component, use only this type



## HEAD AMPLIFIERS LHA

---

4822 214 33714	LHA 2/0
4822 214 33761	LHA 3/0
4822 214 33666	LHA 4/0

## NFM PANEL

---

4822 214 60168	NFM
----------------	-----

## CABLES

---

4822 321 61675	Cable chinch	not for N4
4822 320 50318	Cable B6 - L8	only for N4
4822 320 50293	Cable SM1 - F1	not for N4
4822 321 61675	Cable chinch	only for N4
4822 320 50294	Cable DC1 - F6	not for N4
4822 320 50299	Cable L4 - F2	only for N4
4822 320 50319	Cable L6 - 1911	not for N4
4822 320 50293	Cable SM1 - F1	only for N4
4822 320 50321	Cable L1 - 1915	not for N4
4822 320 50297	Cable L2 - F3	
4822 320 50298	Cable L3 - F8	
4822 320 50299	Cable L4 - F2	not for N4
4822 320 50318	Cable B6 - L8	not for N4
4822 320 50342	Cable 1932 - 1912	only for N4
4822 320 50344	Cable L1 - 1915	only for N4
4822 320 50345	Cable L6 - 1911	only for N4
4822 320 50346	Cable 1103 - 1925	only for N4
4822 320 50343	Cable 1105 - 1922	only for N4